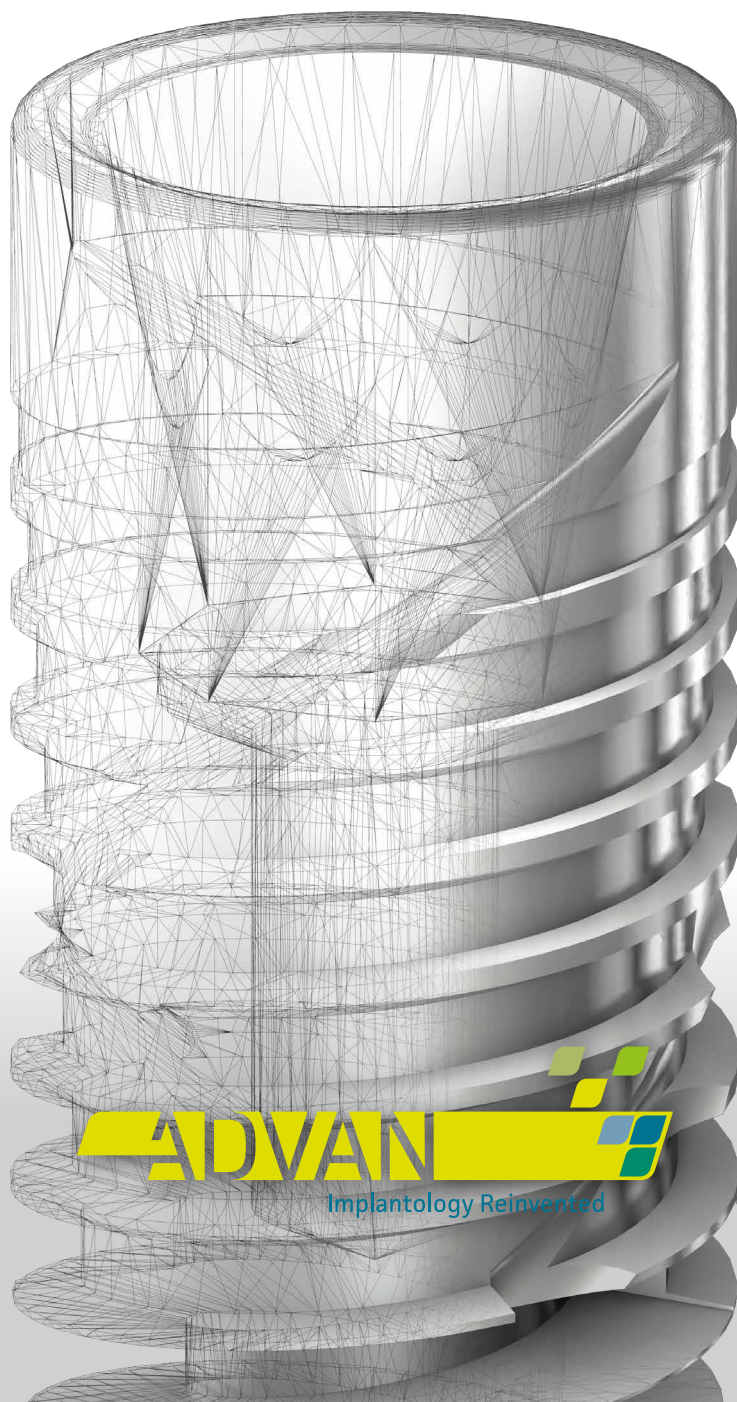


PRODUCT CATALOGUE



# GTB

THE FIRST HIGH BIOLOGICAL PERFORMANCE IMPLANT SYSTEM





|  |    |
|--|----|
| <b>About us</b>                                | 4  |
| <i>Eccellenza in implantologia dentale</i>     |    |
| <i>Excellence in dental implantology</i>       |    |
| <i>Excelencia en implantología dental</i>      |    |
| <hr/>  |    |
| <b>GTB</b>                                     | 8  |
| <i>Un nuovo progetto in implanto-protesi</i>   |    |
| <i>A new project in dental implants</i>        |    |
| <i>Un nuevo proyecto en implantes dentales</i> |    |
| <hr/>  |    |
| <b>GTB</b>                                     | 22 |
| <i>Impianti</i>                                |    |
| <i>Fixtures</i>                                |    |
| <i>Implantes</i>                               |    |
| <hr/>  |    |
| <b>GTB Tzero</b>                               | 26 |
| <i>Impianti</i>                                |    |
| <i>Fixtures</i>                                |    |
| <i>Implantes</i>                               |    |
| <hr/>  |    |
| <b>Confezionamento</b>                         | 30 |
| <b>Packaging</b>                               |    |
| <b>Embalaje</b>                                |    |
| <hr/>  |    |
| <b>Chirurgia</b>                               | 34 |
| <b>Surgery</b>                                 |    |
| <b>Cirugía</b>                                 |    |
| <hr/>  |    |
| <b>Strumenti chirurgici</b>                    | 43 |
| <b>Surgical tools</b>                          |    |
| <b>Herramientas quirúrgicas</b>                |    |
| <hr/>  |    |
| <b>Protesi</b>                                 | 48 |
| <b>Prosthesis</b>                              |    |
| <b>Prótesis</b>                                |    |
| <hr/>  |    |
| <b>Magellan</b>                                | 88 |
| <i>Chirurgia guidata</i>                       |    |
| <i>Guided surgery</i>                          |    |
| <i>Cirugía guiada</i>                          |    |
| <hr/>  |    |
| <b>Descrizione dei simboli</b>                 | 98 |
| <b>Symbol description</b>                      |    |
| <b>Descripción de símbolos</b>                 |    |
| <hr/>  |    |

# ABOUT US



ita

**Advan** persegue una visione innovativa dell'implantologia: mettere il sistema implantare al centro del flusso digitale come fondamentale e imprescindibile necessità del team odontoiatrico per soddisfare al meglio le richieste del proprio paziente.

Con questa finalità **Advan** nasce dall'unione di due Aziende con più di 25 anni di esperienza nella progettazione, produzione e vendita di prodotti per l'implantologia dentale e con il fine di distribuire i propri prodotti in Italia ed in tutto il mondo.

**Advan** può seguire integralmente lo sviluppo di un prodotto medicale, dall'idea all'ingegnerizzazione, dai test meccanici alla gestione della sperimentazione clinica fino alla certificazione e produzione di serie.

Questa certificazione è rilasciata per il sistema totale di qualità, tutte le attività sono perciò soggette alle procedure previste dal manuale di qualità, i processi produttivi costantemente monitorati per garantire la qualità e la sicurezza dei prodotti e la loro rintracciabilità.

eng

**Advan** pursues an innovative vision of implantology: the implant system is placed at the center of the digital workflow as an essential requirement for any dental team in order to meet at best the clinical needs of patients.

With this purpose, **Advan** is the result of the union of two companies with more than 25 years of experience in design, production and sale of dental implant products and with the aim of distributing their products in Italy and worldwide.

**Advan** can fully follow the development of a medical product, from concept to engineering, from mechanical tests to management of clinical trials up to certification and mass production.

This certification is issued for the total quality system, all activities are therefore subject to the procedures provided by the quality manual, the production processes are constantly monitored to ensure the quality and safety of the products and their traceability.

esp

**Advan** persigue una visión innovadora de la implantología: el sistema de implantes se coloca en el centro del flujo de trabajo digital como un requisito esencial para cualquier equipo dental con el fin de satisfacer, en el mejor de los casos, las necesidades clínicas de los pacientes.

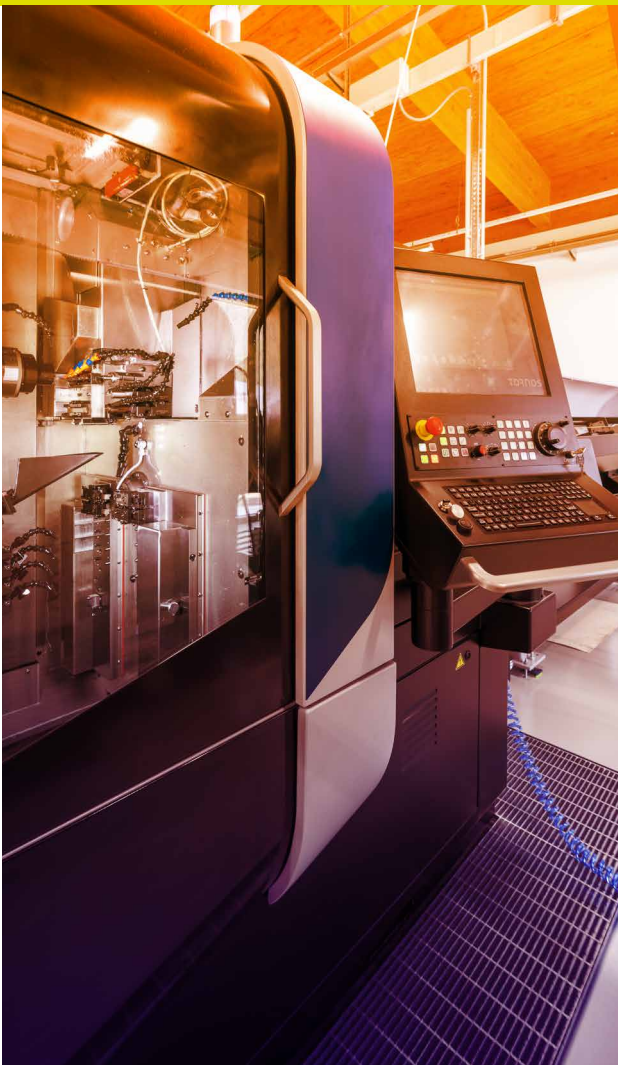
Con este propósito, **Advan** es el resultado de la unión de dos empresas con más de 25 años de experiencia en el diseño, producción y venta de productos de implantes dentales y con el objetivo de distribuir sus productos en Italia y en todo el mundo.

**Advan** puede seguir completamente el desarrollo de un producto médico, desde el concepto hasta la ingeniería, desde pruebas mecánicas hasta la gestión de ensayos clínicos hasta la certificación y la producción en masa.

Esta certificación se emite para el sistema de calidad total, todas las actividades son por lo tanto sujetas a los procedimientos de operación del manual de calidad, los







Le attività operative si svolgono in un unico sito produttivo: le lavorazioni meccaniche di precisione presso lo stabilimento, esclusivamente dedicato ai prodotti medicali impiantabili, dotato delle più aggiornate macchine utensili a controllo numerico (CNC) per fornire un prodotto di assoluta precisione, mantenuta rigorosamente nel tempo per tutti i lotti e controllata con sistemi evoluti nel campo della metrologia (misuratori laser); i trattamenti superficiali, l'assemblaggio dei semilavorati, la marcatura, la decontaminazione e il packaging sono effettuati nell'area produttiva dotata di una camera bianca certificata per la produzione di prodotti medicali impiantabili (Clean Room di classe ISO 7).

**Advan** mette anche a disposizione il proprio know-how e le strutture operative per Aziende o Professionisti che vogliono realizzare i propri progetti offrendo tutte le risorse necessarie dallo sviluppo dei prototipi alla produzione.

Operational activities are carried out in one production sites: precision machining at the plant, exclusively dedicated to implantable medical products, equipped with the most up-to-date CNC machines for providing a product of superior precision, strictly duplicated for every lot and controlled with the most advanced systems of metrology (laser technology); surface treatments, assembly of semi-finished products, marking, decontamination and packaging are carried out at the production area equipped with a certified cleanroom for the production of implantable medical products (ISO 7 Class Clean Room).

**Advan** also provides its know-how and operative structures for companies or professionals who want to carry out their projects, offering all the necessary resources and support from the development of prototypes to production.

procesos de producción son constantemente monitoreados para garantizar la calidad y seguridad de los productos y su trazabilidad.

Las actividades operativas se llevan a cabo en un sitio de producción: mecanizado de precisión en la planta, dedicado exclusivamente a productos médicos implantables, equipado con las máquinas CNC más actualizadas para proporcionar un producto de precisión superior, estrictamente duplicado para cada lote y controlado con los sistemas más avanzados de metrología (tecnología láser); los tratamientos de superficie, ensamblaje de productos semiacabados, marcado, descontaminación y envasado se llevan a cabo en la area de producción equipada con una sala limpia certificada para la producción de productos médicos implantables (ISO 7 Class Clean Room).

ECCELLENZA IN IMPLANTOLOGIA DENTALE  
 EXCELLENCE IN DENTAL IMPLANTOLOGY  
 EXCELENCIA EN IMPLANTOLOGIA DENTAL

# ABOUT US



## Our mission

---

Collegiamo le esigenze cliniche del team odontoiatrico con la ricerca scientifica e la tecnologia dell'industria

*We link the clinical needs of the dental team with the scientific research and the industry technology*

Enlazamos las necesidades clínicas del equipo dental con la investigación científica y la tecnología de la industria

In **Advan** l'esperienza si coniuga alla costante e meticolosa attenzione agli sviluppi che riguardano i materiali, la passione per l'innovazione, le tecnologie produttive più aggiornate e gli orientamenti clinici del proprio settore, supportata dal contributo scientifico dei nostri Opinion Leaders.

#### Mission

Studiare e implementare sistematiche implantari semplici da gestire, con elevate performances cliniche e risultati altamente predicibili nel lungo termine, anche attraverso il flusso digitale, sono gli obiettivi chiari e definiti che ognuno, in **Advan**, conosce e persegue costantemente.

**Advan** è impegnata a creare valore per i Pazienti e i Professionisti, tutti sono personalmente responsabili e consapevoli di quanto la qualità dei prodotti influisca ogni giorno sulla qualità della vita di migliaia di persone.

In **Advan** the experience is combined with the constant and meticulous attention concerning the materials development, the passion for innovation, the most up-to-date production technologies and the clinical guidelines, supported by the scientific contribution of our Opinion Leaders.

#### Mission

To study and to generate implant systems that are easy to use, with high clinical performances and highly predictable long term results, also through the digital workflow, are the clear and defined objectives that everyone, in **Advan**, knows and constantly pursues.

**Advan** is committed to deliver significant value to Patients and to Professionals, everyone is personally responsible and aware that quality of products has an impact on the quality of life for thousands of lives every day.

**Advan** también proporciona su know-how y estructuras operativas para empresas o profesionales que desean llevar a cabo sus proyectos, ofreciendo todos los recursos necesarios y el apoyo desde el desarrollo de prototipos hasta la producción.

En **Advan**, la experiencia se combina con la atención constante y meticolosa en relación con el desarrollo de materiales, la pasión por la innovación, las tecnologías de producción más actualizadas y las directrices clínicas, respaldadas por la contribución científica de nuestros líderes de opinión.

#### Misión

Estudiar y generar sistemas de implantes fáciles de usar, con un alto rendimiento clínico y resultados a largo plazo altamente predecibles, también a través del flujo de trabajo digital, son los objetivos claros y definidos que todos, en **Advan**, conocen y persiguen constantemente.

**Advan** se compromete a ofrecer un valor significativo a los pacientes y profesionales, todos son personalmente responsables y conscientes de que la calidad de los productos afecta la calidad de vida de miles de personas todos los días.



## Fields of application of Advan solutions

Chirurgia orale  
*Oral surgery*  
Cirugía oral

Chirurgia maxillo-facciale  
*Maxillo-facial surgery*  
Cirugía maxilofacial

Chirurgia plastica  
*Plastic surgery*  
Cirugía plástica



# GTB

UN NUOVO PROGETTO IN IMPLANTO-PROTESI

A NEW PROJECT IN DENTAL IMPLANTS

UN NUEVO PROYECTO EN IMPLANTES DENTALES

ita

**Negli ultimi 20 anni molte cose sono cambiate nel campo dell'implanto-protesi, molti concetti che sembravano essere diventati degli assiomi sono stati rivisti.** Dal focus, quasi esclusivo, sul concetto di osteointegrazione si è passati al mantenimento del tessuto osseo perimplantare, soprattutto a livello crestale, ed al miglioramento della funzionalità sotto carico del sistema implantare, ovvero della biomeccanica dell'impianto. Si è cominciato a dare il giusto valore al funzionamento dell'impianto dopo l'osteointegrazione studiando meglio la funzione dell'accoppiamento tra impianto e moncone della componente protesica. In questo ambito sono state sviluppate, alcune volte fortuitamente ed altre volontariamente, delle caratteristiche nuove dei sistemi impiantabili osteointegrati.

Lo studio degli accoppiamenti impianto-moncone ha evidenziato come alcune geometrie garantiscano una migliore tenuta dell'interfaccia impianto-moncone rispetto alla colonizzazione batterica e micotica evitando accumuli e reservoir di placca batterica all'interno delle viti implantari e in corrispondenza della interfaccia impianto-osso [1][13]. Le stesse connessioni impianto-moncone possono essere di fondamentale importanza nell'aumentare o impedire il micro-movimento sotto carico del moncone rispetto all'impianto, con considerazioni di tipo meccanico (vedi trasferimenti di forze disomogenee e laterali all'impianto e quindi all'osso con rischio di sovraccarico) e di tipo biologico (vedi aumento sotto carico del microgap impianto-moncone, con possibile colonizzazione microbiologica e reazione infiammatoria dei tessuti molli perimplantari). Sempre con valenza biomeccanica si è visto come la presenza di un cambio di piattaforma o platform shifting permetta di trasferire meglio il carico tra impianto, moncone ed osso e allo stesso tempo allontani dall'osso crestale la connessione impianto-moncone potenzialmente microbiologicamente pericolosa.

La presenza del cambio di piattaforma, unitamente al posizionamento chirurgico sub-crestale ed al trattamento superficiale integrale dell'impianto fino all'interfaccia impianto-moncone, permette all'osso di crescere al di sopra della piattaforma stessa e di ottenere quindi un sistema implantare con un migliore rendimento biomeccanico [2][19][20][22]. Infine, la presenza di un profilo concavo del moncone garantisce una maggiore quantità di tessuto molle, una migliore protezione del sistema ed un minor rischio di retrazione costituendo un vero e proprio **sistema biologico integrato** [3]. In questo ambito scientifico ed in questa modernità di vedute si inserisce il nuovo sistema implantare GTB che è stato studiato per affinare ed ottimizzare i concetti precedentemente esposti. La vite impianto GTB è stata disegnata nella sua macro-geometria per avere un trasferimento del carico regolato e progressivo studiato per



eng

**Over the past 20 years many changes occurred in the field of dental implants and concepts that seemed to have become axioms were revised.** After having focused almost exclusively on the concept of osteointegration, recently other key factors have been studied: the maintenance of perimplant bone tissue, especially at the crestal level, the improvement of implant system functionality after loading, i.e. the biomechanics of the implant. The new approach includes accurate evaluation of the coupling between implant, abutment and other prosthetic components after osseointegration. In this area, sometimes accidentally and some other times voluntarily, new features of the implantable osteointegrated systems have been developed.

The study of couplings implant-abutment has highlighted how some geometries ensure a better seal of the implant-abutment interface with respect to the bacterial and fungal colonization, thus preventing the formation of bacterial plaque inside the implant screws and at the implant-bone interface [1][13]. The implant-abutment connections can be of fundamental importance in preventing the micromotion of the abutment in the implant after loading, from a mechanical point of view (i.e. transmission of off-axis and lateral forces to the implant and to the bone, with overload risk) and from a biological point of view (i.e. increasing of microgap implant-abutment, with possible microbiological colonization and inflammation of the perimplant soft tissues during loading). It has been noted, besides, that the presence of a platform switching or platform shifting permits to better transfer the load between implant, abutment and bone and at the same time moves away from the crestal bone portion the microbiological risk at implant-abutment connection level.

The presence of the platform shifting, associated with the surgical subcrestal placement and the rough surface of the implant up to the implant-abutment interface, allows the bone to grow above the platform itself and hence to obtain a dental implant system with a better biomechanical efficiency [2][19][20][22]. Additionally the presence of a concave profile of the abutment ensures a greater amount of soft tissue, a better system protection and a lower bone loss risk, because it works as an **integrated biological system** [3]. In this scientific context and updated point of view, the new implant system GTB has been designed and developed to refine and optimize the above concepts. The GTB implant screw macrogeometry has been designed to allow a controlled and progressive load transfer in order to transfer greater compressive forces and to reduce tensile forces since the bone withstands the compression much better than the traction [4]. The thread gradually widens towards the rounded and atraumatic apex of the implant with a double reverse buttress thread which facilitates the surgical insertion. An helix discharge incision helps removing the

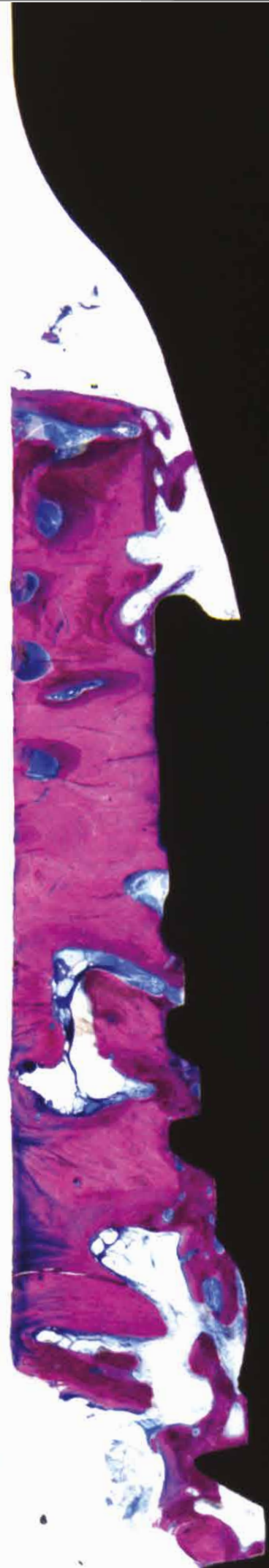
esp

**Durante los últimos 20 años se produjeron muchos cambios en el campo de la implanto prótesis y se revisaron los conceptos que parecían convertirse en axiomas.** Después de centrarse casi exclusivamente en el concepto de osteointegración, recientemente se han estudiado otros factores clave: el mantenimiento del tejido óseo perimplantario, especialmente a nivel marginal, la mejora de la funcionalidad del sistema de implantes después de la carga, es decir, la biomecánica del implante. El nuevo enfoque incluye una evaluación precisa del acoplamiento entre el implante, el pilar y otros componentes protésicos después de la osteointegración. En esta área, a veces accidentalmente y otras veces voluntariamente, se han desarrollado nuevas características de los sistemas implantables osteointegrados.

Del estudio de los acoplamientos implante-pilar se ha comprobado cómo algunas geometrías aseguran un mejor sellado de la interfase implante-pilar con respecto a la colonización bacteriana y micótica, evitando así la formación de placa bacteriana dentro de los tornillos del implante y en la interfase implante-hueso [1][13]. Las conexiones implante-pilar pueden ser de fundamental importancia para evitar la micromovimiento del pilar en el implante después de la carga, desde el punto de vista mecánico (es decir, transmisión de fuerzas fuera del eje y laterales al implante y al hueso, con riesgo de sobrecarga) y desde un punto de vista biológico (es decir, aumento del implante-pilar microgap, con posible colonización bacteriana y micótica de los tejidos blandos perimplantes durante la carga). Se ha observado, además, que la presencia de un cambio de plataforma permite transferir mejor la carga entre el implante, el pilar y el hueso y al mismo tiempo se aleja de la porción de cresta ósea el riesgo microbiológico al nivel de conexión implante-pilar.

La presencia del desplazamiento de la plataforma, asociada a la colocación quirúrgica subcrestal y a la superficie rugosa del implante hasta la interfase implante-pilar, permite que el hueso crezca sobre la propia plataforma y por lo tanto obtenga un sistema de implante dental con una mejor eficiencia biomecánica [2][19][20][22]. Además, la presencia de un perfil cóncavo del pilar garantiza una mayor cantidad de tejido blando, una mejor protección del sistema y un menor riesgo de pérdida ósea, ya que funciona como un **sistema biológico integrado** [3]. En este contexto científico y bajo un punto de vista actualizado, el nuevo sistema de implantes GTB ha sido diseñado y desarrollado para refinar y optimizar los conceptos anteriores. La macrogeometría de tornillo de implante GTB ha sido diseñada para permitir una transferencia de carga controlada y progresiva con el fin de transferir mayores fuerzas de compresión y reducir las fuerzas de tracción ya que el hueso resiste mucho mejor la compresión que la trac-

SISTEMA BIOLOGICO INTEGRATO  
INTEGRATED BIOLOGICAL SYSTEM  
SISTEMA BIOLÓGICO INTEGRADO



ottenere più trasferimento in compressione e meno in trazione considerato che l'osso assorbe molto meglio la compressione che la trazione [4]. La spira quindi si allarga progressivamente verso l'apice arrotondato ed atraumatico dell'impianto con un doppio principio che facilita l'inserzione chirurgica. Un canale di scarico ad elica favorisce l'eliminazione dei fluidi che potrebbero essere la causa di eccessiva compressione durante l'inserzione e permette osteotomie meno invasive permettendo al tempo stesso una bagnabilità di tutta la superficie implantare utilizzando solo accorgimenti meccanici. L'impianto è dotato di un modulo crestale attivo nell'evitare compressione nell'osso corticale e di un platform shifting, di forma innovativa e complessa, sia orizzontale che verticale che permette a parità di diametro un aumento della superficie attiva della piattaforma stessa. La connessione tra impianto e moncone è di tipo conico, con efficace controllo del micro-gap e con assenza di micromovimento tra impianto e moncone, ma con la presenza di un indice ottagonale che facilita notevolmente l'espletamento di tutte le fasi protesiche, pur non avendo un ruolo attivo nel mantenimento della stabilità e nella precisione della connessione impianto-moncone. L'unica piattaforma protesica per tutti i diametri permette di eseguire con facilità tutte le tecniche riabilitative ed i monconi sono stati disegnati con un profilo concavo che favorisce il mantenimento dei tessuti molli ed un notevole risultato estetico. Il sistema GTB è stato scientificamente progettato con l'intento di aumentare la performance biomeccanica della sistemazione implantare con un miglioramento in termini di predicibilità, stabilità ed estetica.

#### Sistema osteointegrato ad alto rendimento biologico

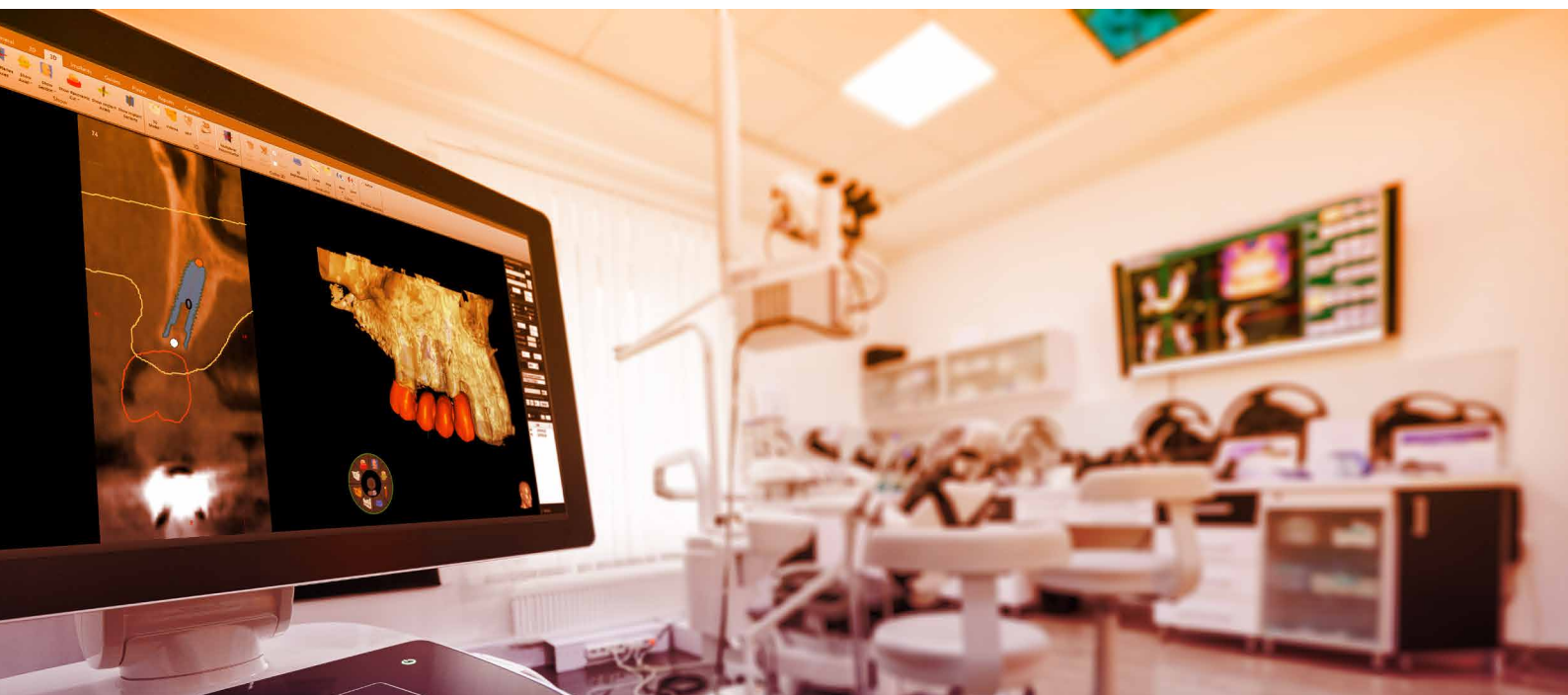
Il sistema implantare GTB è un sistema osteointegrato ad **alto rendimento biologico**, sia per la minima invasività delle viti endosseie sia per la preservazione dei tessuti biologici dopo il posizionamento di impianto e moncone. L'impianto è caratterizzato da una trasmissione controllata e graduale del carico mediante spire a doppio principio con profilo ad altezza progressiva, che permette lo scarico della zona corticale ed il trasferimento delle forze con aumento graduale lungo l'as-

se maggiore dell'impianto. Il design dell'impianto prevede un platform shifting orizzontale e verticale geometricamente complesso, con una unica piattaforma protesica per tutti i diametri. La connessione è conica a 11° per lato con indice antirotazionale ottagonale. L'accoppiamento conico assicura la massima riduzione del microgap all'interfaccia moncone-impianto e un notevole aumento della stabilità della componente protesica sotto carico con assenza di micromovimento moncone-impianto. L'indice ottagonale garantisce la massima facilità protesica con indice ad otto posizioni. Il profilo concavo del profilo emergente delle componenti protesiche permette un notevole aumento della quantità di tessuto connettivo perimplantare ed una protezione della connessione implanto-protesica [17].

#### Caratteristiche della vite endossea

Le viti impianto GTB sono state progettate mediante FEA (Finite Element Analysis) per trasmettere il carico masticatorio progressivamente lungo l'asse maggiore dell'impianto, sfruttando soprattutto il terzo apicale e scaricando il più possibile il terzo coronale dell'impianto. Questa scelta è dettata dalla necessità di evitare sovraccarichi sull'osso corticale al fine di preservarlo permettendo il mantenimento dei livelli dei tessuti duri che molli. Inoltre, la progettazione è stata focalizzata a minimizzare le componenti di trazione trasmesse al tessuto osseo sia nel loro valore medio sia nei picchi di carico. Questa scelta deriva dalla biologia stessa del tessuto osseo in quanto esso è in grado di sopportare alti carichi di compressione mentre sopporta il 30% in meno in caso di carichi di trazione e il 65% in meno in caso di carichi taglio [4]. Le viti impianto GTB presentano una filettatura a profilo cilindrico con un corpo dell'impianto conico con una spira di tipo reverse buttress modificato a sezione progressiva che permette l'aumento della componente compressiva rispet-

ALTO RENDIMENTO BIOLOGICO  
HIGH BIOLOGICAL PERFORMANCE  
ALTO RENDIMIENTO BIOLÓGICO



fluids that could cause an excessive compression during insertion and allows for less invasive osteotomies while allowing wetting of the entire implant surface using only mechanical arrangements. The implant crest module prevents cortical bone compression and the platform shifting, with a complex and innovative profile both horizontal and vertical, increases the active surface of the platform itself. The connection between the implant and the abutment is conical, with effective control of the microgap and without micromotion between the implant and the abutment. The presence of an octagonal index facilitates the accomplishment of all prosthetic phases, without any active role in maintaining stability of the implant-abutment connection (reducing risk of abutment loosening). The same prosthetic platform for all diameters, allows to easily perform all rehabilitation techniques; the abutments are designed with a concave profile that improves the maintenance of the soft tissues and guarantees a remarkable aesthetic result. The GTB system is designed with the intent to increase the biomechanical performance of the implant system with an improvement in terms of predictability, stability and aesthetics. All the claims have been scientifically proved by FEA analysis, lab tests and clinical evidence.

#### Osteointegrated system with high biological performance

The implantable GTB system is a **biologically high performance** osteointegrated system, because of the minimally invasive bone screws dimensions that allows the preservation of biological tissues after the placement of the implant and the abutment. The system is characterized by a controlled and gradual load distribution through double threads with gradual depth and profile, which allows the distribution of the forces with a gradual increase along the major axis of the system, reducing the stress at cortical bone level. The implant design is a geometrically complex horizontal and vertical platform shifting, with a unique prosthetic platform for all the diameters. The connection is a 11° cone with octagonal non rotational index. The conical coupling ensures maximum reduction in the microgap abutment-implant interface and a significant increase in the stability of the prosthetic component under load avoiding any abutment-implant micromotion. The octagonal index eases prosthetic procedures with eight positions prosthetic index. The concave emerging profile of prosthetic components al-

ción [4]. La espira se ensancha gradualmente hacia el vértice redondeado y atraumático del implante con una espira doble inversa que facilita la inserción quirúrgica. Una incisión de descarga en forma de hélice ayuda a eliminar los fluidos que podrían causar una compresión

excesiva durante la inserción y permite osteotomías menos invasivas mientras se permite el mojado de toda la superficie del implante usando sólo aspectos mecánicos. El módulo crestal del implante evita la compresión ósea cortical y el desplazamiento de la plataforma, con un perfil complejo e innovador tanto horizontal como vertical, aumenta la superficie activa de la propia plataforma. La conexión entre el implante y el pilar es cónica, con control efectivo del microgap y sin micromoción entre el implante y el pilar. La presencia de un índice octogonal facilita la colocación de todas las componentes protésicas, sin ningún rol activo en el mantenimiento de la estabilidad de la conexión implante-pilar (reducción del riesgo de aflojamiento del pilar). La misma plataforma protésica para todos los diámetros, permite realizar fácilmente todas las técnicas de rehabilitación; Los pilares están diseñados con un perfil cóncavo que mejora el mantenimiento de los tejidos blandos y garantiza un notable resultado estético. El sistema GTB está diseñado con la intención de aumentar el rendimiento biomecánico del sistema de implantes con una mejora en términos de previsibilidad, estabilidad y estética. Todas las afirmaciones han sido científicamente probadas por análisis FEA, pruebas de laboratorio y pruebas clínicas.

#### Sistema osteointegrado con alto rendimiento biológico

El sistema implantable de GTB es un sistema osteointegrado **de alto rendimiento biológico**, debido a las dimensiones mínimamente invasivas de los tornillos óseos que permiten la preservación de los tejidos biológicos después de la colocación del implante y del pilar. El sistema se caracteriza por una distribución de carga controlada y gradual a través de espiras dobles con profundidad y perfil gradual, lo que permite la distribución de las fuerzas con un aumento gradual a lo largo del eje mayor del sistema, reduciendo la tensión a nivel óseo cortical. El diseño del implante tiene un desplazamiento de plataforma horizontal y vertical geoméricamente complejo, con una plataforma protésica única para todos los diámetros. La conexión





to a quella di trazione, caratteristica che ben si adatta al comportamento sotto carico della componente ossea. Le spire presentano un profilo triangolare ed aggressivo solo nel terzo apicale dell'impianto per diventare a profilo trapezoidale nel terzo coronale dell'impianto (in questo modo è possibile minimizzare i sovraccarichi localizzati dovuti agli angoli acuti caratteristici delle spire a sezione triangolare). Infine, la sezione delle spire è definita 10/30 riferendosi all'angolo che la spira forma rispetto alla normale all'asse dell'impianto. Con questa soluzione è possibile limitare l'ingombro della spira a favore del tessuto osseo, avere una spira con una migliore compenetrazione nel tessuto osseo e garantire una limitata componente di trazione trasmessa all'osso. Garantire più volume disponibile per il tessuto osseo significa avere lo stesso carico occlusale distribuito su un volume maggiore di osso a tutto vantaggio della biomeccanica della vite impianto anche in caso di diametri ridotti o impianti corti [19]. La filettatura è a doppio principio per facilitare l'inserimento e assicurare una stabilità primaria eccellente anche in condizioni ossee di scarsa qualità. L'intervallo tra le creste delle spire (pitch) è di 0,6 mm. Le viti impianto GTB presentano un canale di scarico dei fluidi che permette il deflusso dei liquidi durante l'avvitamento dell'impianto nel sito osseo. La presenza di un canale di scarico dei fluidi deriva dalla scelta progettuale di avere strumenti chirurgici per l'osteotomia praticamente in congruenza con la lunghezza della vite impianto, permettendo di evitare la compressione idrostatica del coagulo all'apice del sito implantare. L'apice dell'impianto è convesso e atraumatico per eseguire in sicurezza tecniche di mini sinus lift con il massimo rispetto della membrana schneideriana. Osservando i risultati FEA diventa evidente come l'impianto GTB trasmetta il carico occlusale maggiormente tramite il suo terzo apicale e limitando al minimo la componente di trazione. È inoltre importante constatare come gli impianti corti abbiano un comportamento biomeccanico praticamente identico a impianti di lunghezza 9.0 mm di pari diametro e come con un piccolo incremento di diametro, passando da impianti di diametro 3.6 mm a impianti di diametro 4.3 mm, l'efficienza biomeccanica dell'impianto GTB aumenti notevolmente riuscendo a dimezzare i valori di sforzo trasmessi al tessuto osseo. Il posizionamento subcrestale delle viti

lowa a significant increase in the amount of peri-implant connective tissue and the protection of the implant-prosthetic connection [17].

#### Characteristics of the bone screw

The implant screws GTB have been designed with the aid of the FEA (Finite Element Analysis) to transmit the masticatory load progressively along the major axis of the implant, by using most of all the apical third and not loading as much as possible the implant coronal third. This choice is driven by the need to avoid overload on the cortical bone, so as to preserve it, and to maintain the hard and soft tissues levels. Moreover its design has been focused on reducing the tensile forces transmitted to the bone tissue, both in their average value and in the load peaks. This choice derives from the biology of the bone tissue: it is strongest when loaded in compression, 30% weaker when subjected to tensile forces and 65% weaker when loaded in shear [4]. The GTB implant screws feature a cylindrical walled thread with a tapered inner diameter and a modified reverse buttress thread: the variable thread section allows to increase the compression forces, reducing the tensile, according to the best loading conditions for the bone. The threads have a triangular profile, aggressive in the apical third portion of the implant, and trapezoidal in the coronal third portion to minimize localized overloads due to the sharp corners (typical of V shaped thread). Finally, the thread section is reverse buttress with faces angle 10/30 to limit the thread dimensions increasing the bone tissue, to have a thread with a better penetration in the bone tissue and ensure a limited tensile component transmitted to the bone. Ensuring greater volume available for the bone tissue means having the same occlusal load distributed on a larger volume of bone, improving the biomechanics of the implant screw even in case of reduced diameters or short implants [19]. The double thread makes the insertion easier and ensures an excellent primary stability even with compromised bone densities. The pitch is 0.6 mm. The GTB implant screws have a fluids discharge U-shaped notch, allowing the flow of liquids during implant screwing in the bone site. The presence of a fluids discharge notch results from the design choice to have surgical instruments for the osteotomy congruent with the implant screw (drills prepare the implant site as deep as implant length), thus avoiding the hydrostatic compression of

**GTB È PROGETTATO PER IL CARICO IMMEDIATO**

**GTB IS DESIGNED FOR IMMEDIATE LOADING**

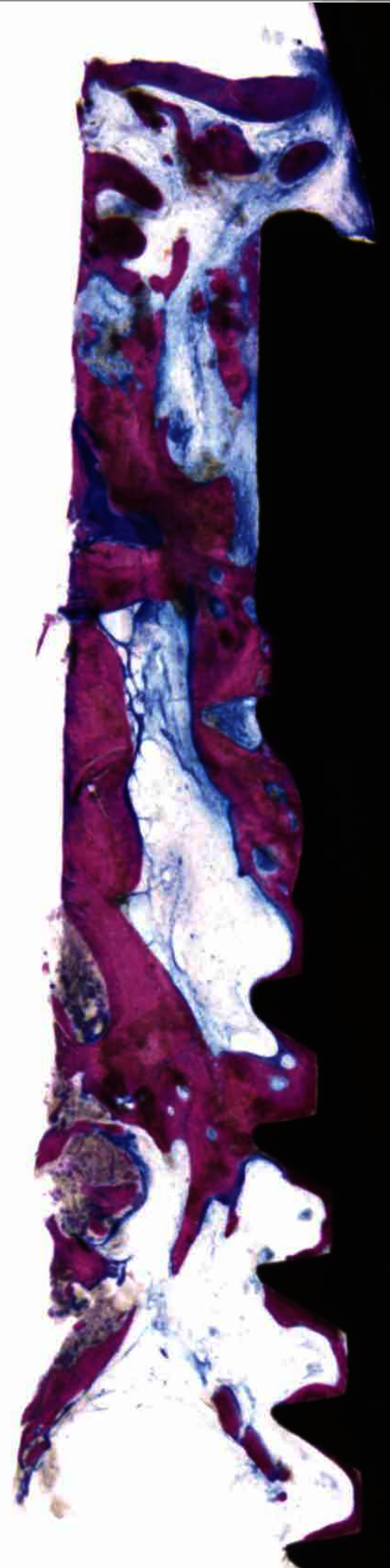
**GTB ESTÁ DISEÑADO PARA LA CARGA INMEDIATA**



es un cono de 11° con índice octogonal no rotacional. El acoplamiento cónico asegura la máxima reducción del microgap en la interfase de pilar-implante y un aumento significativo en la estabilidad del componente protésico bajo carga evitando cualquier micromoción pilar-implante. El índice octogonal facilita los procedimientos protésicos con índice protésico de ocho posiciones. El perfil cóncavo emergente de los componentes protésicos permite un aumento significativo de la cantidad de tejido conectivo perimplantario y la protección de la conexión implante-prótesis [17].

#### Características del tornillo óseo

Los tornillos de implante GTB han sido diseñados con ayuda del FEA (Análisis de Elementos Finitos) para transmitir la carga masticatoria progresivamente a lo largo del eje mayor del implante, utilizando sobre todo el tercio apical y no cargando tanto como sea posible el tercio coronal del implante. Esta elección es impulsada por la necesidad de evitar la sobrecarga en el hueso cortical, con el fin de preservarlo, y para mantener los niveles de tejidos duros y blandos. Además, su diseño se ha centrado en reducir las fuerzas de tracción transmitidas al tejido óseo, tanto en su valor medio como en los picos de carga. Esta elección deriva de la biología del tejido óseo: es más fuerte cuando se carga en compresión, 30% más débil cuando se somete a fuerzas de tracción y 65% más débil cuando se carga en cizalladura [4]. Los tornillos de implante GTB presentan una rosca cilíndrica con un núcleo interno cónico y una rosca reverse buttress modificada: la sección de rosca variable permite aumentar las fuerzas de compresión, reduciendo la tensión, según las mejores condiciones de carga para el hueso. Las espiras tienen un perfil triangular, agresivo en el tercio apical del implante y trapezoidal en el tercio coronal para minimizar las sobrecargas localizadas debido a las esquinas afiladas (típicas de la rosca en forma de V). Finalmente, la sección de rosca es de refuerzo inverso con ángulo de caras 10/30 para limitar las dimensiones de las espiras que aumentan el tejido óseo, para tener espiras con una mejor penetración en el tejido óseo y asegurar un componente de tracción limitado transmitido al hueso. Asegurar un mayor volumen disponible para el tejido óseo significa tener la misma carga oclusal distribuida sobre un mayor volumen de hueso, mejorando la biomecánica del tornillo de implante incluso en caso de diámetros reducidos o implantes cortos [19]. La espira doble facilita la inserción y asegura una excelente estabilidad primaria incluso con densidades óseas comprometidas. El pitch es de 0,6 mm. Los tornillos de implante GTB tienen una muesca en forma de U de descarga de fluidos, que permite el flujo de líquidos durante el atornillamiento del implante en el sitio óseo. La presencia de una muesca de descarga de fluidos resulta de la elección del diseño de tener instrumentos quirúrgicos para la osteotomía congruente con el tornillo de implante (las fresas preparan el lecho del implante tan profundo como la longitud del implante), evitando así la compresión hidrostática del coágulo en el ápice del implante. El ápice del implante es convexo y atraumático para llevar a cabo de forma segura las técnicas de elevación menor del seno maxilar con el máximo respeto de la membrana de Schneider. Observando los resultados de la FEA, se hace evidente cómo el implante GTB transfiere la carga oclusal al hueso principalmente a través de su porción apical, minimizando el componente de tracción. Además, es importante observar que los implantes más cortos tienen un comportamiento biomecánico prácticamente idéntico a los implantes con una longitud de 9,0 mm y mismo diámetro; Adicionalmente un pequeño incremento de diámetro, de implantes con un diámetro de 3,6 mm a implantes con un diámetro de 4,3 mm, aumenta considerablemente la eficiencia biomecánica del implante GTB, reduciendo a la mitad los valores de tensión transmitidos al tejido óseo. La colocación subcrestal de los tornillos del implante es una indicación quirúrgica que permite el crecimiento del hueso cortical



implantari è una indicazione chirurgica che permette la crescita dell'osso corticale al di sopra della piattaforma rendendo ancor più efficaci biomeccanicamente gli impianti GTB e di tutelare l'osso corticale da sovratensionamenti ed in particolar modo dalle componenti di trazione di questi ultimi [12]. Le viti implantari sono interamente trattate, fino all'interfaccia fixture-abutment, con OsseoGRIP caratterizzato da una microsabbatura mediante HA di grado medicale (HA rimossa dalla superficie implantare dopo il processo di trattamento e decontaminazione superficiale) per una migliore osteoconduttività della superficie di ossido di titanio, validata da 25 anni d'impiego nel settore implantare. Al processo di modificazione superficiale si è dato un peso importante alla decontaminazione superficiale ottenuta mediante lavaggi in serie e plasma freddo d'argon, procedure validate e certificate [5][6][7][8][9].

#### Caratteristiche della connessione implanto-protetica

Con l'impianto GTB si è voluta garantire la massima precisione meccanica nell'accoppiamento fixture-abutment senza però limitare la facilità d'uso delle componenti protesiche. È stata scelta una connessione verticale ad accoppiamento conico per assicurare la massima stabilità del moncone, l'assenza di micro-gap all'interfaccia fixture-abutment ed un accoppiamento che portasse ad una situazione di saldatura a freddo tra le interfacce coniche di accoppiamento di impianto e moncone, garantendo l'assenza di micromovimento tra le due componenti. Per ottenere quanto prefissato è stato scelto di garantire il sigillo tra impianto e moncone protesico mediante accoppiamento conico a 11° per lato [10][13][15]. Questa scelta assicura la formazione di un vero sigillo tra fixture e abutment ma al tempo stesso garantisce facilità di posizionamento e rimozione delle componenti protesiche grazie a 10mm<sup>2</sup> di superficie di accoppiamento conica. Inoltre, una conicità a 11° per lato permette di ottimizzare il trasferimento del carico dal moncone all'impianto e di conseguenza all'osso. L'accoppiamento fixture-abutment presenta un indice antirotazionale ottagonale. L'ottagono non presenta scatti di posizione troppo accentuati rendendo facile l'impiego di monconi prefiniti ma nemmeno troppo ravvicinati assicurando di trovare rapidamente il giusto posizionamento delle componenti protesiche. Esiste un unico diametro di connessione implanto-protetica per tutti i diametri e varianti delle viti endossee. Questa scelta snellisce molto il numero di componenti protesiche che devono gravare sui costi dello studio e rende semplice qualsiasi operazione di trasferimento di informazioni tra studio e laboratorio.

Questo tipo di connessione verticale e la presenza di un unico diametro di connessione implanto-protetica portano obbligatoriamente ad un platform shifting protesico orizzontale, ovvero ad una differenza tra il diametro massimo della vite impianto e il diametro della componente protesica, che diviene di ampiezza maggiore al crescere del diametro della vite impianto. Con l'impianto GTB abbiamo voluto ottimizzare il concetto di platform shifting introducendo anche il platform shifting verticale (per impianti con diametro del collo 3.6 - 4.3 - 5.0). L'unione di platform shifting orizzontale e verticale aumenta notevolmente la superficie coronale osteointegrabile dell'impianto (basti pensare che per gli impianti di diametro 4.3 mm l'unione di cambio di piattaforma orizzontale e verticale rende disponibili 9.0 mm<sup>2</sup> supplementari alla superficie implantare osteointegrabile) e allontana ancora di più il punto di giunzione fixture-abutment dal margine esterno del collo dell'impianto (distanza tra connessione protesica e margine del collo dell'impianto con collo di diametro 3.3 = 0.30mm, diametro 3.6 = 0.45mm, diametro 4.3 = 0.85mm e diametro 5.0 = 1.20mm). Infine, un platform shifting geometricamente complesso come quello dell'impianto GTB abbassa il punto in cui viene trasmesso il carico attraverso il collo dell'impianto rendendo questo impianto biomeccanicamente superiore anche in caso di posizionamento juxta-crestale per l'accentramento delle forze

the clot at the apex of the implant site. The implant apex is convex and atraumatic to safely perform mini sinus lift techniques with the maximum respect of the Schneiderian membrane. Looking at the FEA results, it becomes evident how the GTB implant transfer the occlusal load to the bone mostly through its apical portion, minimizing the tensile component. It is moreover important to note that shortest implants have a biomechanical behaviour virtually identical to implants with length of 9.0 mm and same diameter; additionally a small increment in diameter, switching from implants with diameter 3.6 mm to implants with diameter 4.3 mm, considerably increases the biomechanical efficiency of GTB implant, halving the stress values transmitted to the bone tissue. The subcrestal placement of the implant screws is a surgical indication that allows the growth of the cortical bone above the platform, making the GTB implants biomechanically even more efficient in order to protect the cortical bone from overloading and especially from the tensile forces [12]. The implant screws are entirely rough, up to the interface fixture-abutment, with OsseoGRIP, characterized by a micro sandblasting through HA of medical degree (HA removed from the implant surface after treatment and superficial decontamination process) for a better osteoconductivity of the titanium oxide surface, validated by 25 years of use in dental implantology. In the surface modification process an important role has been given to the surface decontamination obtained through several washing steps and cold argon plasma treatment, both procedures have been validated and certified [5][6][7][8][9].

#### Features of the implant-prosthetic connection

With the GTB implant we wanted to guarantee the highest mechanical precision in the fixture-abutment coupling allowing the prosthetic components very easy-to-use. A vertical connection with tapered coupling has been chosen to ensure the maximum stability of the abutment, the absence of microgap at the fixture-abutment interface and a coupling that would lead to a cold welding between the tapered coupling interfaces of the implant and the abutment, thus ensuring the absence of micromotion between the two components. The seal between implant and prosthetic abutment is obtained by a conical coupling of 11° each side [10][13][14]. This choice guarantees a proper seal between the fixture and the abutment and ensures an easy positioning/removal of the prosthetic components thanks to 10mm<sup>2</sup> of coupling tapered surface. Further more, a taper with 11° each side allows to optimize the load transfer from the abutment to the implant and consequently to the bone. The fixture-abutment coupling has an antirotational octagonal index ensuring to quickly find the right positioning of the prosthetic components. There is one single diameter of implant-prosthetic connection for any diameter and variation of the implant screws. This choice greatly decreases the number of prosthetic components needed, reduces the costs for the practice and makes easier to transfer information from the practice to the laboratory and viceversa. This type of vertical connection and the presence of a unique diameter of implant-prosthetic connection lead necessarily to an horizontal prosthetic platform shifting: the difference between abutment diameter and implant maximum diameter is increasing according to implant diameter. The GTB implant optimizes the concept of platform shifting, introducing also the vertical platform shifting (for 3.6 - 4.3 - 5.0 implant's neck). The combination of horizontal and vertical platform shifting dramatically increases the coronal osteointegrable implant surface (just think that for 4.3 implant's neck, the combination of horizontal and verti-

## CONNESSIONE DI MASSIMA PRECISIONE

### HIGH PRECISION CONNECTION

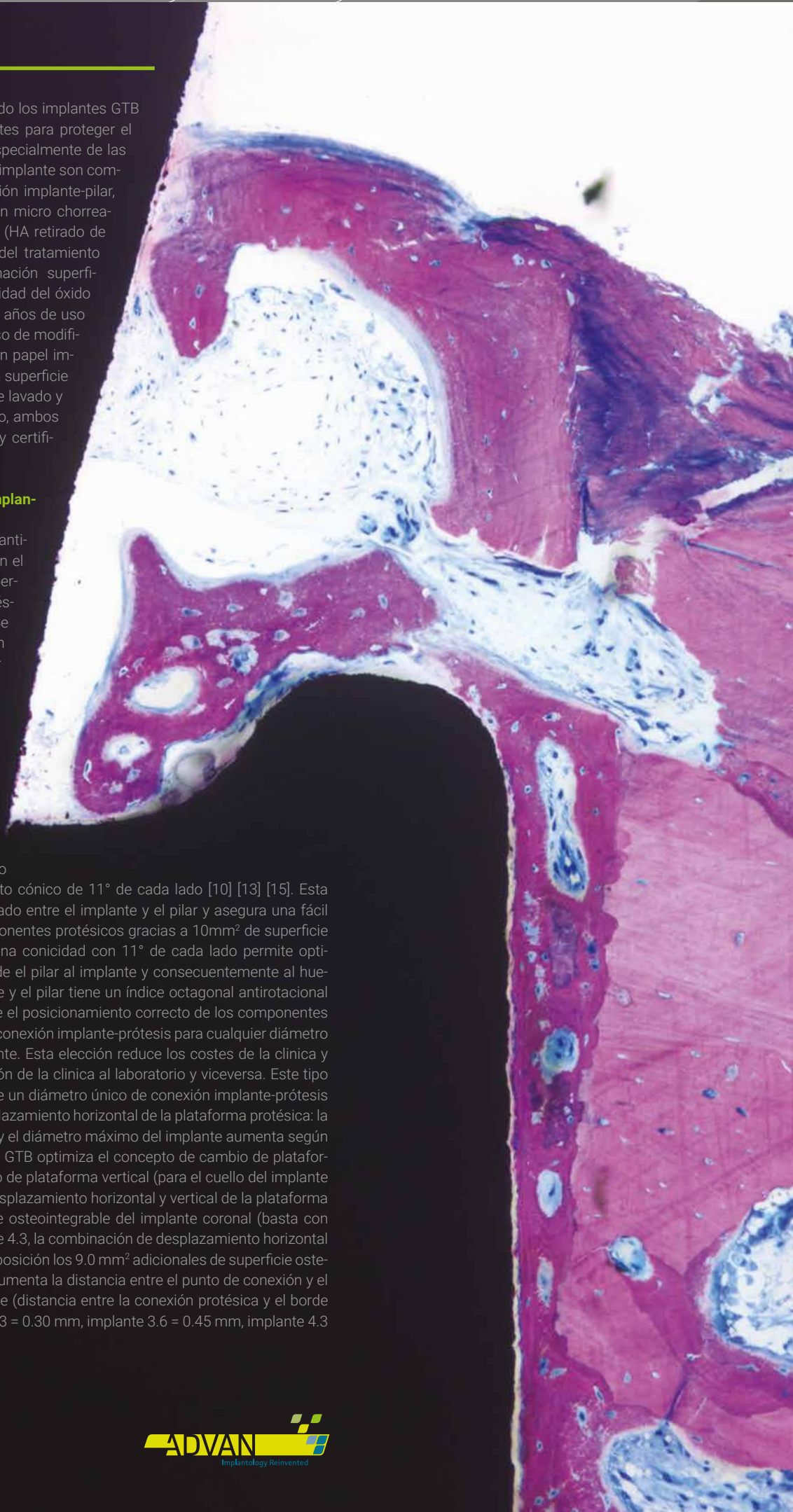
### CONEXIÓN DE MÁXIMA PRECISIÓN



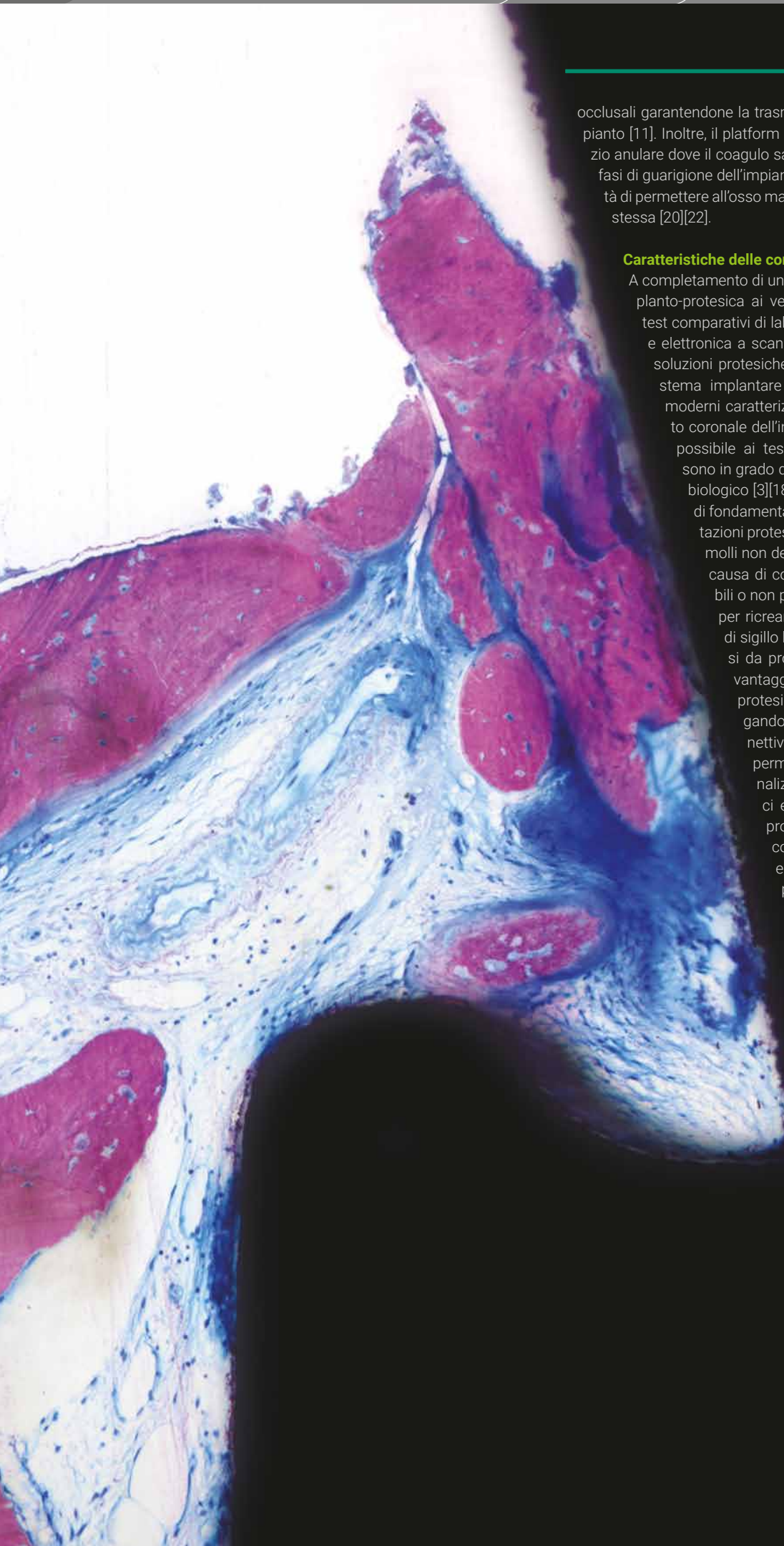
por encima de la plataforma, haciendo los implantes GTB biomecánicamente aún más eficientes para proteger el hueso cortical de la sobrecarga y especialmente de las fuerzas de tracción. Los tornillos del implante son completamente rugosos, hasta la conexión implante-pilar, con OsseoGRIP, caracterizado por un micro chorreado a través de HA de grado médico (HA retirado de la superficie del implante después del tratamiento mediante proceso de descontaminación superficial) para una mejor osteoconductividad del óxido de titanio Superficie, validado por 25 años de uso en implantología dental. En el proceso de modificación de la superficie se ha dado un papel importante a la descontaminación de la superficie obtenida a través de varias etapas de lavado y tratamiento con plasma de argón frío, ambos procedimientos han sido validados y certificados [5][6][7][8][9].

### Características de la conexión implante-prótesis

Con el implante GTB queríamos garantizar la máxima precisión mecánica en el acoplamiento entre el tornillo y pilar, permitiendo que los componentes protésicos fueran muy fáciles de usar. Se ha elegido una conexión vertical con acoplamiento cónico para asegurar la máxima estabilidad del pilar, la ausencia de microgap en la interfase implante-pilar y un acoplamiento que conduzca a una soldadura en frío entre las interfaces cónicas de acoplamiento del implante y el pilar, Asegurando así la ausencia de micromovimientos entre los dos componentes. El sello entre el implante y el pilar protésico se obtiene mediante un acoplamiento cónico de  $11^\circ$  de cada lado [10] [13] [15]. Esta elección garantiza un sellado adecuado entre el implante y el pilar y asegura una fácil colocación / extracción de los componentes protésicos gracias a  $10\text{mm}^2$  de superficie cónica de acoplamiento. Además, una conicidad con  $11^\circ$  de cada lado permite optimizar la transferencia de carga desde el pilar al implante y consecuentemente al hueso. El acoplamiento entre el implante y el pilar tiene un índice octagonal antirotacional que garantiza encontrar rápidamente el posicionamiento correcto de los componentes protésicos. Hay un solo diámetro de conexión implante-prótesis para cualquier diámetro y variación de los tornillos del implante. Esta elección reduce los costes de la clínica y facilita la transferencia de información de la clínica al laboratorio y viceversa. Este tipo de conexión vertical y la presencia de un diámetro único de conexión implante-prótesis conducen necesariamente a un desplazamiento horizontal de la plataforma protésica: la diferencia entre el diámetro del pilar y el diámetro máximo del implante aumenta según el diámetro del implante. El implante GTB optimiza el concepto de cambio de plataforma, introduciendo también el cambio de plataforma vertical (para el cuello del implante 3.6 - 4.3 - 5.0). La combinación de desplazamiento horizontal y vertical de la plataforma aumenta drásticamente la superficie osteointegrable del implante coronal (basta con pensar que para el cuello del implante 4.3, la combinación de desplazamiento horizontal y vertical de la plataforma pone a disposición los  $9.0\text{mm}^2$  adicionales de superficie osteointegrable del implante). Además, aumenta la distancia entre el punto de conexión y el borde exterior del cuello del implante (distancia entre la conexión protésica y el borde del implante del implante implante  $3.3 = 0.30\text{ mm}$ , implante  $3.6 = 0.45\text{ mm}$ , implante  $4.3$







occlusali garantendone la trasmissione con la zona più apicale dell'impianto [11]. Inoltre, il platform shifting dell'impianto GTB crea uno spazio anulare dove il coagulo sanguigno può restare protetto durante le fasi di guarigione dell'impianto migliorando drasticamente la capacità di permettere all'osso marginale di ricrescere sopra la piattaforma stessa [20][22].

#### Caratteristiche delle componenti protesiche

A completamento di una vite impianto e di una connessione impianto-protesica ai vertici per caratteristiche biomeccaniche, test comparativi di laboratorio e analisi alla microscopia ottica e elettronica a scansione SEM si è reso necessario trovare soluzioni protesiche adatte. Le componenti prefinito del sistema implantare GTB presentano profili di emergenza moderni caratterizzati da monconi snelli a livello del piatto coronale dell'impianto per garantire il maggior volume possibile ai tessuti molli perimplantari, che solo così sono in grado di svolgere al meglio la funzione di sigillo biologico [3][18]. Tutelare i tessuti molli perimplantari è di fondamentale importanza quando si vogliono riabilitazioni protesiche estetiche stabili nel tempo. I tessuti molli non devono essere cronicamente infiammati a causa di connessioni impianto-protesiche non stabili o non precise, devono avere volume disponibile per ricreare uno spessore adeguato alla funzione di sigillo biologico e non devono essere compressi da profili di emergenza scorretti. Questo è a vantaggio della resa estetica della riabilitazione protesica. Migliore resa estetica anche impiegando monconi prefinito grazie a spessori connettivali maggiori e con profili anatomici per permetterne un impiego rapido senza personalizzazioni dispendiose in termini economici e di tempo. Ovviamente, le componenti protesiche sono corodate da relativi monconi di guarigione differenziati nei diametri emergenti massimi in caso di impianti post-estrattivi immediati e presentano soluzioni protesiche innovative in grado di massimizzare i concetti moderni di One Time Abutment [14]. Le innovative sistematiche protesiche del sistema GTB, quali i monconi EASy o il sistema multiprotesico GFA, permettono di eseguire l'approccio One Time Abutment in tutte le condizioni cliniche con notevoli vantaggi operativi e semplificazioni per il laboratorio odontotecnico. Questo permette il sigillo dei tessuti molli, importante per evitare la colonizzazione batterica del canale mucoso [23], e per ottimizzare l'integrazione dei tessuti molli perimplantari al fine di tutelare al massimo l'osso crestale immediatamente sottostante. Anche ora il posizionamento subcrestale si rivela una indicazione vantaggiosa perché permette di aumentare l'ampiezza tra l'interfaccia protesica della vite impianto e il margine mucosale coronale, a garanzia del rispetto dell'ampiezza biologica [16].



cal platform shifting makes available the additional 9.0 mm<sup>2</sup> of osteointegrable implant surface). Besides, it further distances the fixture-abutment junction point from the outer edge of the implant neck (distance between prosthetic connection and edge of the implant neck 3.3 implant = 0.30 mm, 3.6 implant = 0.45 mm, 4.3 implant = 0.85 mm and 5.0 implant = 1.20mm). Finally a geometrically complex platform shifting like the one of the GTB implant, lowers the point where the load is transmitted through the implant neck, making this implant biomechanically superior even in case of juxta-crestal positioning for the centering of the occlusal forces, ensuring its transmission with the apex of the implant [11]. In addition, the platform shifting of the GTB implant creates an annular space where the blood clot can remain protected during the healing phases of the implant, dramatically improving the ability of the marginal bone to regrow over the platform itself [20][22].

### Features of the prosthetic components

To design the implant screw and the implant-prosthetic connection for superior biomechanical performance using comparative tests of laboratory and optical and electron SEM microscopy, it is then necessary to offer outstanding prosthetic solutions. The prefinished components of the GTB implant system present modern emerging profiles characterized by slim abutments at the implant coronal level ensuring the maximum possible volume to the perimplant soft tissues for a total biological sealing [3] [18]. The protection of the perimplant soft tissue is a key point if aesthetic rehabilitation is required to be stable over time. The soft tissues should not be chronically inflamed due to unstable or unfitted implant-prosthetic connections. The tissues must have enough volume to recreate an appropriate thickness for the biological seal and must not be compressed by inadequate emerging profiles: an advantage for the aesthetic prosthetic rehabilitation. Better aesthetics is also achieved by using prefinished abutments with anatomic profiles to allow it to be used quickly without expensive customization in terms of time and cost. Obviously, The prosthetic components that have their healing bundles differentiated in the maximum emerging diameters in the case of immediate post-extractive implants and have innovative prosthetic solutions that maximize the modern concepts of One Time Abutment [14]. The innovative prosthetic systems of the GTB system, such as the EASy abutments or the GFA multiprotésico system, allow you to run the One Time Abutment approach in all clinical conditions with remarkable operational benefits and simplifications for the dental laboratory. This allows the soft tissue to seal, important to avoid bacterial colonization of the mucosal channel [23], and to optimize the integration of soft peri-implant tissues in order to protect the marginal bone immediately below. Even now, the subcrestal positioning turns out to be an advantageous indication because it allows to increase the width between the prosthetic interface of the implant screw and the coronal mucosal margin, thus guaranteeing compliance with the biological width [16].

= 0.85 mm y implante 5.0 = 1.20mm). Finalmente, una plataforma compleja geométricamente que se desplaza como la del implante GTB, baja el punto donde la carga se transmite a través del cuello del implante, haciendo este implante biomecánicamente superior incluso en el caso de posicionamiento yuxta-crestal para el centrado de las fuerzas oclusales, asegurando su transmisión con el ápice del implante [11]. Además, el desplazamiento de la plataforma del implante GTB crea un espacio anular donde el coágulo sanguíneo puede permanecer protegido durante las fases de cicatrización del implante, mejorando dramáticamente la capacidad del hueso marginal para regenerarse sobre la propia plataforma [20][22].

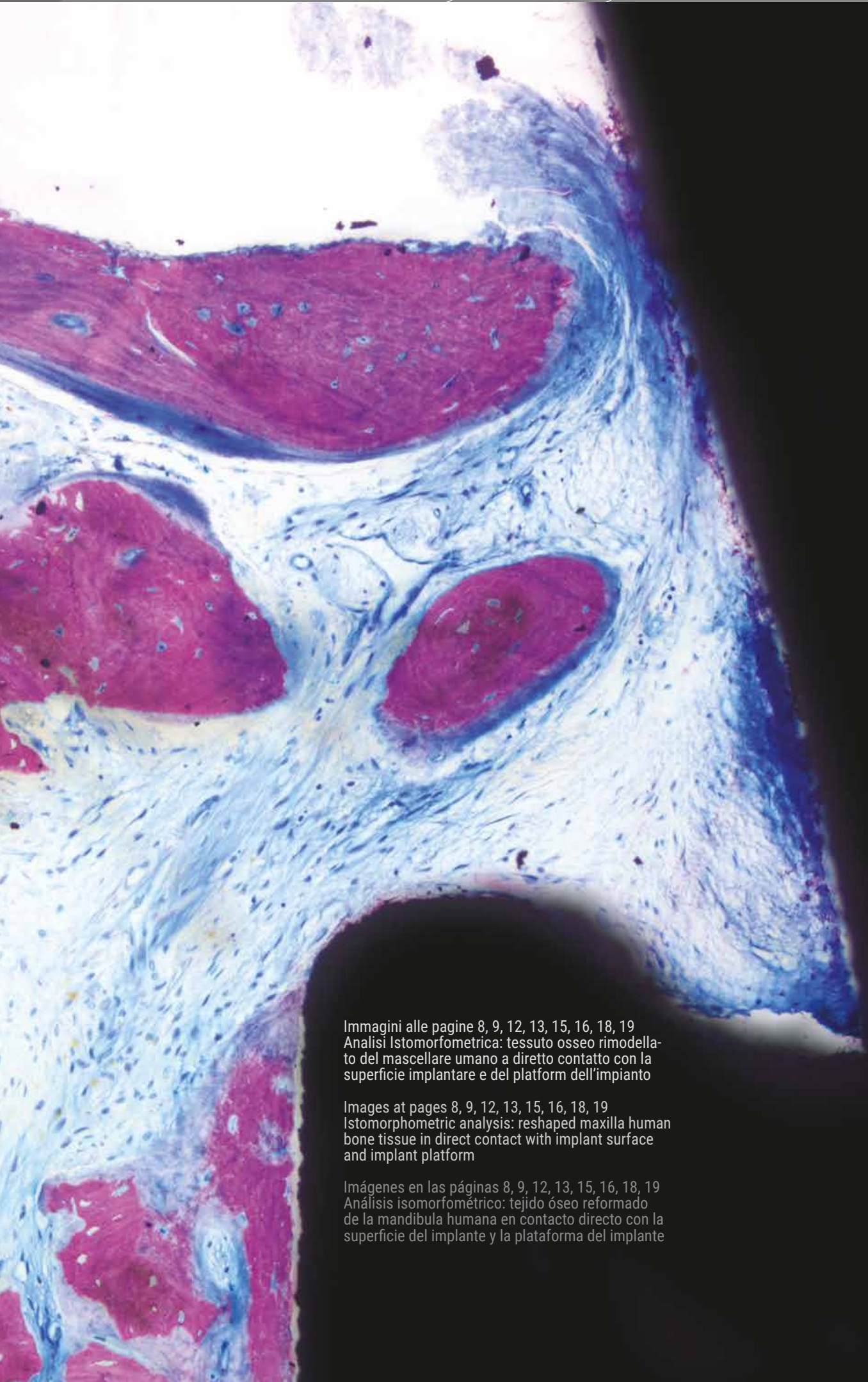
### Características de los componentes protésicos

Para diseñar el tornillo de implante y la conexión implante-prótesis para un rendimiento biomecánico superior mediante pruebas comparativas de laboratorio y microscopía óptica y de barrido electrónico SEM, es necesario ofrecer soluciones protésicas sobresalientes. Los componentes preacabados del sistema de implantes GTB presentan modernos perfiles emergentes caracterizados por pilares estrechos en el nivel coronal del implante que garantizan el máximo volumen posible a los tejidos blandos perimplantantes para un sellado biológico total [3] [18]. La protección de los tejidos blandos perimplantarios es un punto clave si se quiere una rehabilitación estética estable en el tiempo. Los tejidos blandos no deben estar inflamados crónicamente debido a conexiones implanto-protésicas inestables o no adecuadas. Los tejidos deben tener un volumen suficiente para recrear un espesor adecuado para el sellado biológico y no deben ser comprimidos por perfiles emergentes inadecuados: una ventaja para la rehabilitación estética de la prótesis. Una mejor estética también se logra mediante el uso de pilares prefabricados con perfiles anatómicos para permitir su uso rápido sin necesidad de una personalización costosa en términos de tiempo y dinero. Obviamente, los pilares de cicatrización se diferencian en los diámetros máximos emergentes en el caso de implantes post-extracción inmediatos y poseen soluciones protésicas innovadoras que maximizan los conceptos modernos de One Time Abutment [14]. Los innovadores sistemas protésicos del sistema GTB, como los pilares EASy o el sistema multiprotésico GFA, le permiten ejecutar el enfoque One Time Abutment en todas las condiciones clínicas con beneficios operativos y simplificaciones notables para el laboratorio dental. Esto permite un buen sellado del tejido blando, importante para evitar la colonización bacteriana del canal de la mucosa [23], y para optimizar la integración de los tejidos blandos peri-implante con el fin de proteger el hueso marginal inmediatamente debajo. Incluso ahora, el posicionamiento subcrestal resulta ser una indicación ventajosa porque permite aumentar la distancia entre la interfase protésica del tornillo de implante y el margen de la mucosa coronaria, garantizando así el cumplimiento con el ancho biológico [16].

**GTB TUTELA I TESSUTI MOLLI PERI-IMPLANTARI**

**GTB PROTECTS PERI-IMPLANT SOFT TISSUE**

**GTB PROTEGE LOS TEJIDOS BLANDOS PERI-IMPLANTARIOS**

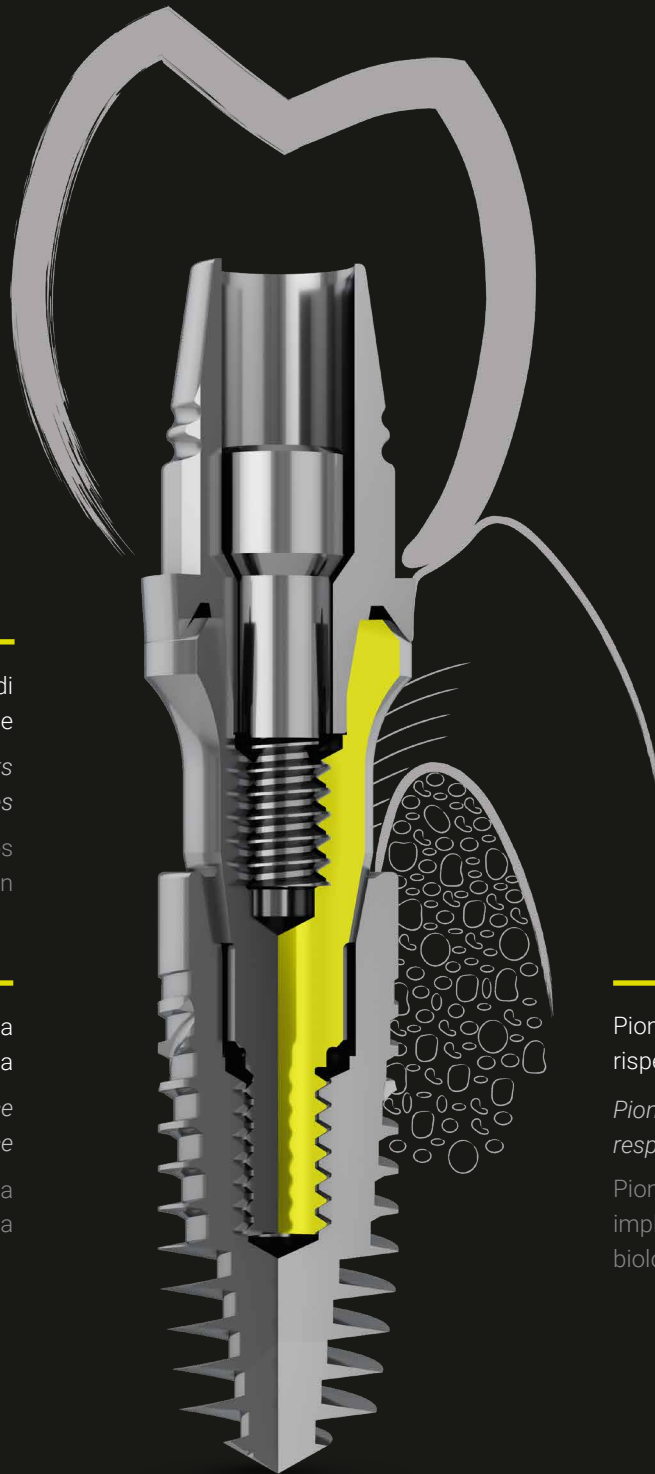


Immagini alle pagine 8, 9, 12, 13, 15, 16, 18, 19  
Analisi Istomorfometrica: tessuto osseo rimodellato del mascellare umano a diretto contatto con la superficie implantare e del platform dell'impianto

Images at pages 8, 9, 12, 13, 15, 16, 18, 19  
Istomorphometric analysis: reshaped maxilla human bone tissue in direct contact with implant surface and implant platform

Imágenes en las páginas 8, 9, 12, 13, 15, 16, 18, 19  
Análisis isomorfométrico: tejido óseo reformado de la mandíbula humana en contacto directo con la superficie del implante y la plataforma del implante

IL PRIMO SISTEMA IMPLANTARE AD ALTO RENDIMENTO BIOLOGICO  
 THE FIRST HIGH BIOLOGICAL PERFORMANCE IMPLANT SYSTEM  
 EL PRIMER SISTEMA DE IMPLANTES DE ALTO RENDIMIENTO BIOLÓGICO



Continuo avanzamento di  
prodotti e tecniche di produzione  
*Continuous improvement on products  
and production techniques*  
 Mejoramos continuamente nuestros  
productos y técnicas de producción

Competenza  
Know-How ed Evidenza Scientifica

*Competence  
Know-How and Scientific Evidence*

Competencia  
Know-How y Evidencia Científica

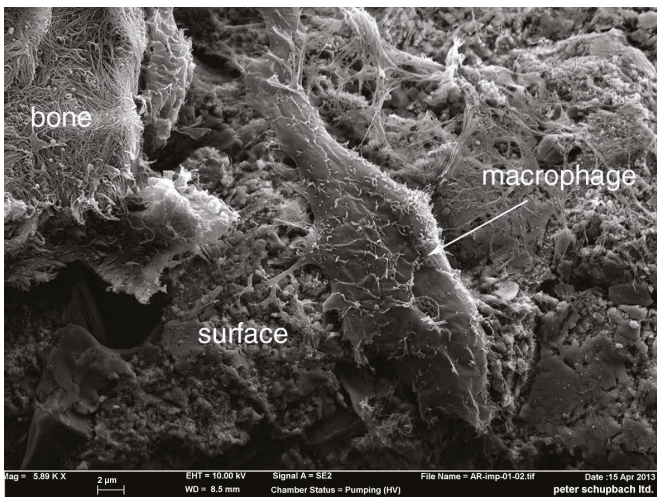
Pionieri nelle soluzioni implantari  
rispettose della biologia umana

*Pioneers in implant solutions that  
respect human biology*

Pioneros en soluciones de  
implantes que respetan la  
biología humana



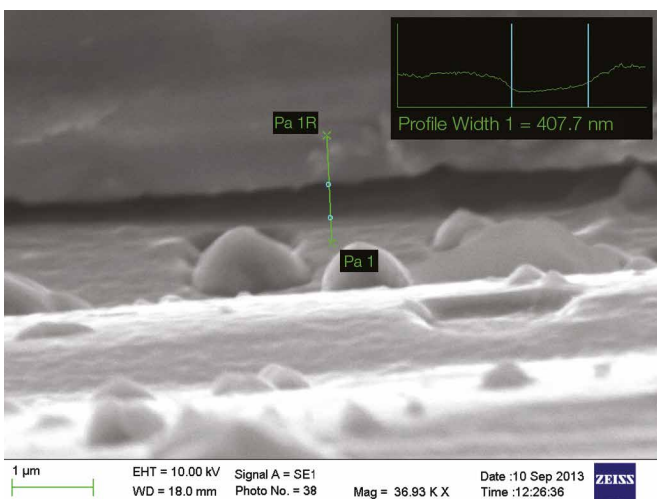
BIBLIOGRAFIA  
BIBLIOGRAPHY  
BIBLIOGRAFÍA



*Analisi SEM: trattamento di superficie OsseoGRIP [19][20]*

*SEM analysis: surface treatment OsseoGRIP [19][20]*

*Análisis SEM: tratamiento de superficie OsseoGRIP [19][20]*



*Analisi SEM: micro-gap all'interfaccia impianto-moncone*

*SEM analysis: fixture-abutment micro-gap*

*Análisis SEM: micro-gap a la union implante-pilar*

- (1) Baggi L, Di Girolamo M, Mirisola C, Calcaterra R: Implant Dent. 2013 Aug;22(4):344-50. doi: 10.1097/ID.0b013e3182943062. Microbiological evaluation of bacterial and mycotic seal in implant systems with different implant-abutment interfaces and closing torque values.
- (2) Baggi L, Cappelloni I, Di Girolamo M, Maceri F, Vairo G: J Prosthet Dent. 2008 Dec;100(6):422-31. doi: 10.1016/S0022-3913(08)60259-0. The influence of implant diameter and length on stress distribution of osseointegrated implants related to crestal bone geometry: a three-dimensional finite element analysis.
- (3) Rompen et al.: J Prosthet Dent. 2007 Jun;97(6 Suppl):S119-25. Soft tissue stability at the facial aspect of gingivally converging abutments in the esthetic zone: a pilot clinical study
- (4) Guo X E 2001 Biomechanics and Remodeling of Trabecular Bone, in Recent Advances in Biomechanics, Edited by C. Zhu and M. Long, Chinese Higher Education Press and Springer-Verlag, pp 120-129
- (5) Biasotto M, Di Lenarda R, Cadenaro M: Effects on titanium surface topography of different surface treatments; J Dent. Res. 2000, 79 (special issue), abstr.1757
- (6) Sandrucci M A, Basa M, Biasotto M, Bareggi R: Fibronectin (FN) arrangement and collagen expression in human fibroblast cultured on titanium surface; Italian Journal of anatomy and embryology (Liv congress società di anatomia, Firenze 21-14 settembre 2000), 2000 vol.105, suppl.1:209
- (7) Di Lenarda R, Biasotto M, De Stefano Dorigo E: Il titanio e le sue leghe in odontoiatria; Odontoiatria 2001, 2:123-130
- (8) Biasotto M, Scuor N, Chiesa R, Schimid C, Di Lenarda R, Cigada A: Caratterizzazione di superfici di titanio per impianti; Biomateriali 2001, 15(1):5-13
- (9) Biasotto M, Cadenaro M, Scuor N, Di Lenarda R, De Stefano Dorigo E: Valutazione comparativa del trattamento di superficie in 5 sistemi implantari; Quintessence International 2002
- (10) Hansson S: Implant-abutment interface: biomechanical study of flat top versus conical. Clin Impl Dent Rel Res 2000;2(1):33-41. ID No. 75159
- (11) Hansson S: A conical implant-abutment interface at the level of the marginal bone impro-



ves the distribution of stresses in the supporting bone. An axisymmetric finite element analysis. *Clin Oral Implants Res* 2003;14(3):286-93. ID No. 79030

(12) Baggi L, Pastore S, Di Girolamo M, Vairo G:  
*J Prosthet Dent.* 2013 Jan;109(1):9-21. doi: 10.1016/S0022-3913(13)60004-9. Implant-bone load transfer mechanisms in complete-arch prostheses supported by four implants: a three-dimensional finite element approach.

(13) Meleo D, Baggi L, Di Girolamo M, Di Carlo F, Pecci R, Bedini R:  
*Ann Ist Super Sanita.* 2012;48(1):53-8. DOI: 10.4415/ANN\_12\_01\_09. Fixture-abutment connection surface and micro-gap measurements by 3D micro-tomographic technique analysis.

(14) Calcaterra R, Di Girolamo M, Mirisola C, Baggi L:  
*Int J Periodontics Restorative Dent.* 2016 Mar-Apr;36(2):275-80. doi:10.11607/prd.2082. Effects of Repeated Screw Tightening on Implant Abutment Interfaces in Terms of Bacterial and Yeast Leakage in Vitro: One-Time Abutment Versus the Multiscrewing Technique.

(15) Giuseppe Vairo, Simone Pastore, Michele Di Girolamo and Luigi Baggi:  
*Implant Dentistry - A Rapidly Evolving Practice Stress Distribution on Edentulous Mandible and Maxilla Rehabilitated by Full-Arch Techniques: A Comparative 3D Finite-Element Approach*  
Edited by Ilser Turkyilmaz, ISBN 978-953-307-658-4, 544 pages,  
Publisher: InTech, Chapters published August 29, 2011 under CC BY-NC-SA 3.0 license DOI: 10.5772/706

(16) Baggi L, Di Girolamo M, Vairo G, Sannino G:  
*Comput Math Methods Med.* 2013;2013:250929. doi: 10.1155/2013/250929. Epub 2013 Jun 19. Comparative evaluation of osseointegrated dental implants based on platform-switching concept: influence of diameter, length, thread shape, and in-bone positioning depth on stress-based performance.

(17) Calcaterra R, Di Girolamo M, Mirisola C, Baggi L:  
*Implant Dent.* 2016 Jun;25(3):348-52. doi: 10.1097/ID.0000000000000379. Expression of Pattern Recognition Receptors in Epithelial Cells Around Clinically Healthy Implants and Healthy Teeth.

(18) L Baggi, R Calcaterra, M Di Girolamo:  
*The pontic crown in the modern implant prosthesis* *DM* 6/2016: 72-74

(19) Rocci A, Calcaterra R, Di Girolamo M, Rocci M, Rocci C, Baggi L:  
*Oral Implantol (Rome).* 2016 Jul 23;8(4):87-95. doi: 10.11138/orl/2015.8.4.087. eCollection 2015 Oct-Dec. The influence of micro and macro-geometry in

term of bone-implant interface in two implant systems: an histomorphometrical study.

(20) Rocci A, Calcaterra R, Rocci M, Rocci C, Di Girolamo M, Baggi L:  
*Oral Implantol (Rome).* 2016 Nov 13;9(1):11-16. doi: 10.11138/orl/2016.9.1.011. eCollection 2016 Jan-Mar. Different performance of platform switching in equicrestal position implant: an histological study.

(21) Small & Tarnow:  
*Gingival recession around implants: a year longitudinal prospective study.* *JOMI*, 2000;15(4):527-532

(22) Iezzi G, Iaculli F, Calcaterra R, Piattelli A, Di Girolamo M, Baggi L:  
*Oral Implantol.* 2017 Jun;43(3):180-186. doi: 10.1563/aaid-joi-D-16-00182. Epub 2017 Mar 16. Histological and Histomorphometrical Analysis on a Loaded Implant With Platform-Switching and Conical Connection: A Case Report.

(23) Meynardi F, Pasqualini ME, Rossi F, Dal Carlo L, Nardone M, Baggi L:  
*Oral Implantol (Rome).* 2017 Feb 14;9(Suppl 1/2016 to N 4/2016):10-20. doi:10.11138/orl/2016.9.1S.010. eCollection 2016 Jan-Mar. Implant Dentistry: Monitoring of Bacteria Along the Transmucosal Passage of the Healing Screw in Absence of Functional Load.

(24) Di Girolamo M, Arullani CA, Calcaterra R, Manzi J, Arcuri C, Baggi L:  
*Oral Implantol (Rome).* 2016 Nov 16;9(4):222-232. doi: 10.11138/orl/2016.9.4.222. eCollection 2016 Oct-Dec. Preservation of extraction socket in immediate implant placement: a clinical study.

(25) Di Girolamo M, Calcaterra R, Di Gianfilippo R, Arcuri C, Baggi L:  
*Oral Implantol (Rome).* 2016 Nov 13;9(1):1-10. doi: 10.11138/orl/2016.9.1.001. eCollection 2016 Jan-Mar. Bone level changes around platform switching and platform matching implants: a systematic review with meta-analysis.

(26) M. Di Girolamo, L. Baggi, P. Pirelli, L. Pappalardo, G. Massei, F. Iaculli, G. Iezzi, A. Piattelli, R. Calcaterra:  
*Oral Implantol (Rome) - Anno X - N. 3/2017*  
3DX-Ray microscopic analysis on a prosthetically loaded implant with platform -switching and conical connection: a case report.

(27) Qing-Qing Wang, Ruoxi Dai, Chris Ying Cao, Hui Fang, Min Han, Quan-Li Li:  
*Plos One* October 19, 2017  
One-time versus repeated abutment connection for platform-switched implant: a systematic review and meta-analysis.

# GTB



**Il sistema implantare GTB è un sistema osteointegrato a trasmissione controllata e graduale del carico masticatorio**

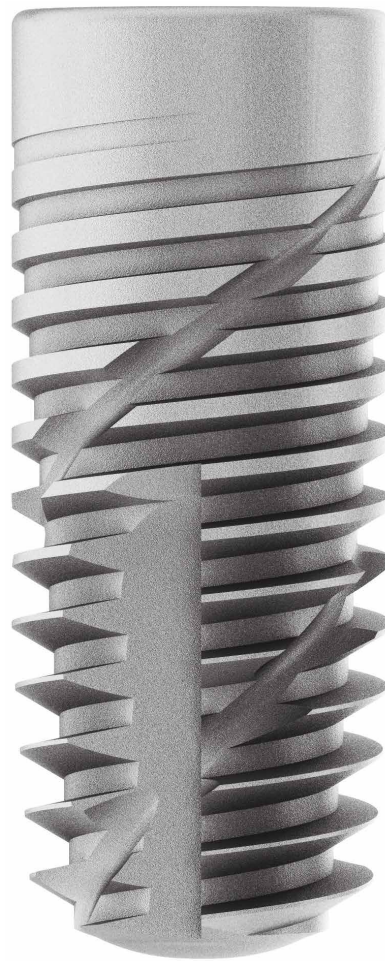
**The GTB is an osteointegrated dental implant system with controlled and gradual transmission of the masticatory load**

**El GTB es un sistema de implantes dentales osteointegrados con transmisión controlada y gradual de la carga masticatoria**

Profilo cilindrico del collo implantare  
*Minimo carico dell'osso corticale*

Cylindrical profile of the implant neck  
*Minimizes the stress of the cortical bone*

Perfil cilíndrico del cuello del implante  
*Minimiza el estrés del hueso cortical*



Filettatura a doppio principio, progressiva e a contrafforte inverso modificato.  
*Rapidità di inserimento, stabilità primaria, trasmissione del carico ideale. Aumento del BIC*

Double, progressive and modified reverse buttress thread  
*Faster insertion, better primary stability, ideal load transmission. Enhanced BIC*

Doble, progresiva y modificada espira invertida  
*Inserción más rápida, mejor estabilidad primaria, la transmisión de carga ideal. BIC mejorado*

Profilo conico del nocciolo dell'implanto  
*Distribuzione ideale del carico masticatorio, minima trazione e massima compressione*

Conical profile of the implant root  
*Ideal distribution of the masticatory load, minimal tensile and maximum compressive forces on the bone*

Perfil cónico de la raíz del implante  
*Distribución ideal de la carga masticatoria, fuerzas mínimas de tracción y máxima compresión sobre el hueso*

Apice convesso atraumatico  
*Impossibilità di lacerare accidentalmente la membrana schneideriana*

Atraumatic convex apex  
*Avoids accidentally tearing the Schneiderian membrane*

Ápice atraumático convexo  
*Evita rasgar accidentalmente la membrana de Schneider*



**Platform Shifting geometricamente complesso, massima precisione meccanica di accoppiamento, facilità d'uso delle componenti protesiche**

**Geometrically complex Switch Platform, high precision mechanical coupling, easy to use prosthetic components**

**Platform Shifting geométricamente complejo, acoplamiento mecánico de alta precisión, componentes protésicos fáciles de usar**

Impianto interamente trattato OsseoGRIP  
Massimizzazione del BIC crestale con osso rimodellato

Full surface treatment OsseoGRIP  
Maximization of BIC with marginal remodeled bone

Trattamento di superficie completa OsteoGRIP  
Maximización de BIC con hueso marginal remodelado

Canale di scarico dei fluidi  
Riduzione della compressione idrostatica del coagulo in osso corticalizzato

Fluids discharge channel  
Reduction of the hydrostatic compression of the bone clot

Canal de descarga de fluidos  
Reducción de la compresión hidrostática del coágulo óseo



Platform shifting orizzontale e verticale: BioPlatform  
Favorisce la crescita dell'osso al di sopra della piattaforma, incrementa i volumi disponibili per i tessuti molli ed abbassa il punto di trasmissione del carico, riducendo il trasferimento di carico al collo dell'implanto

Horizontal and vertical Platform Shifting: BioPlatform  
Allows bone growth over the platform, increases space for the periimplant soft tissues, reduces the stress to implant neck lowering the application point of the forces generated by load

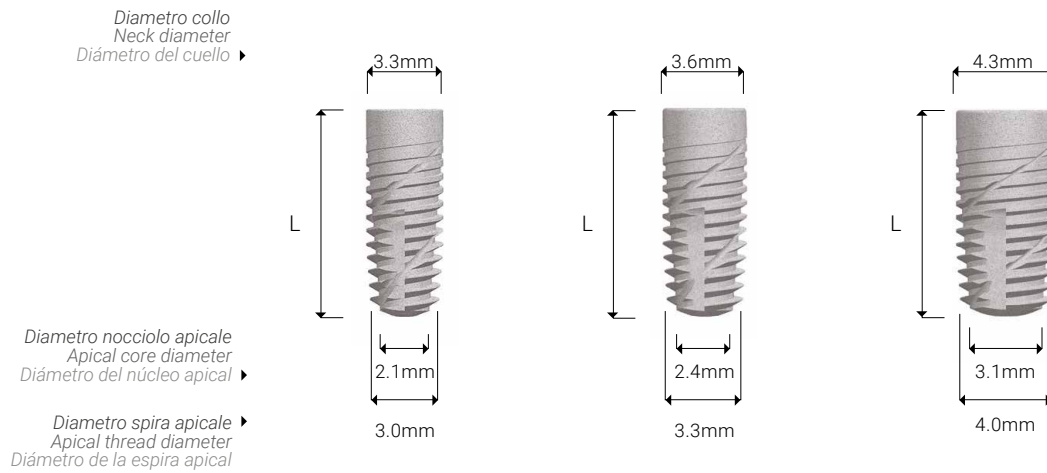
Desplazamiento horizontal y vertical de la Plataforma: BioPlatform  
Permite el crecimiento óseo sobre la plataforma aumentando el espacio para los tejidos blandos periimplantarios, reduce el estrés al cuello del implante bajando el punto de aplicación de las fuerzas generadas por la carga






Tacche apicali antirotazionali  
Maggiore potere maschiante dell'implanto, maggiore stabilità primaria

Apical anti-rotation notch  
Improves self-tapping performance of the implant, improves primary stability

Apical anti-rotación muesca  
Mejora el rendimiento de autoperforación del implante, mejora la estabilidad primaria



| GTB NARROW<br> | GTB REGULAR<br> | GTB WIDE<br> |
|---|--|---|
|   | <b>G3606</b><br>L = 6.0mm  | <b>G4306</b><br>L = 6.0mm   |
| <b>G3307</b><br>L = 7.5mm   | <b>G3607</b><br>L = 7.5mm  | <b>G4307</b><br>L = 7.5mm   |
| <b>G3309</b><br>L = 9.0mm   | <b>G3609</b><br>L = 9.0mm  | <b>G4309</b><br>L = 9.0mm   |
| <b>G3310</b><br>L = 10.5mm  | <b>G3610</b><br>L = 10.5mm   | <b>G4310</b><br>L = 10.5mm  |
| <b>G3312</b><br>L = 12.0mm  | <b>G3612</b><br>L = 12.0mm   | <b>G4312</b><br>L = 12.0mm  |



L'implianto è confezionato senza dispositivo di montaggio pre-assemblato. La vite di copertura standard è compresa nella confezione. La geometria autocentrante della vite di copertura consente un agevole inserimento ed avvitamento. La vite di copertura si avvita con driver protesica.

**Per ulteriori informazioni sull'implianto, il confezionamento e le procedure chirurgiche fare riferimento al Manuale Chirurgico GTB.**

The implant is packaged without pre-assembled mounting device. The standard cover screw is included in the package. The self-centering design of cover screw allows easy insertion and tightening. Use prosthetic driver to tighten the cover screw.

**For more information on the implant, packaging and surgical procedures refer to the GTB Surgical Manual.**

El implante se envasa sin dispositivos de montaje pre-ensablados. El tornillo estándar de la cobertura está incluido en el paquete. El diseño autocentrante del tornillo de cobertura permite una fácil inserción y apriete. Utilice el destornillador protésico para apretar el tornillo de cobertura.

**Para obtener mas información sobre el implante, el envase y los procedimientos quirúrgicos, consulte el Manual Quirúrgico del GTB.**

# GTB

## TZERO



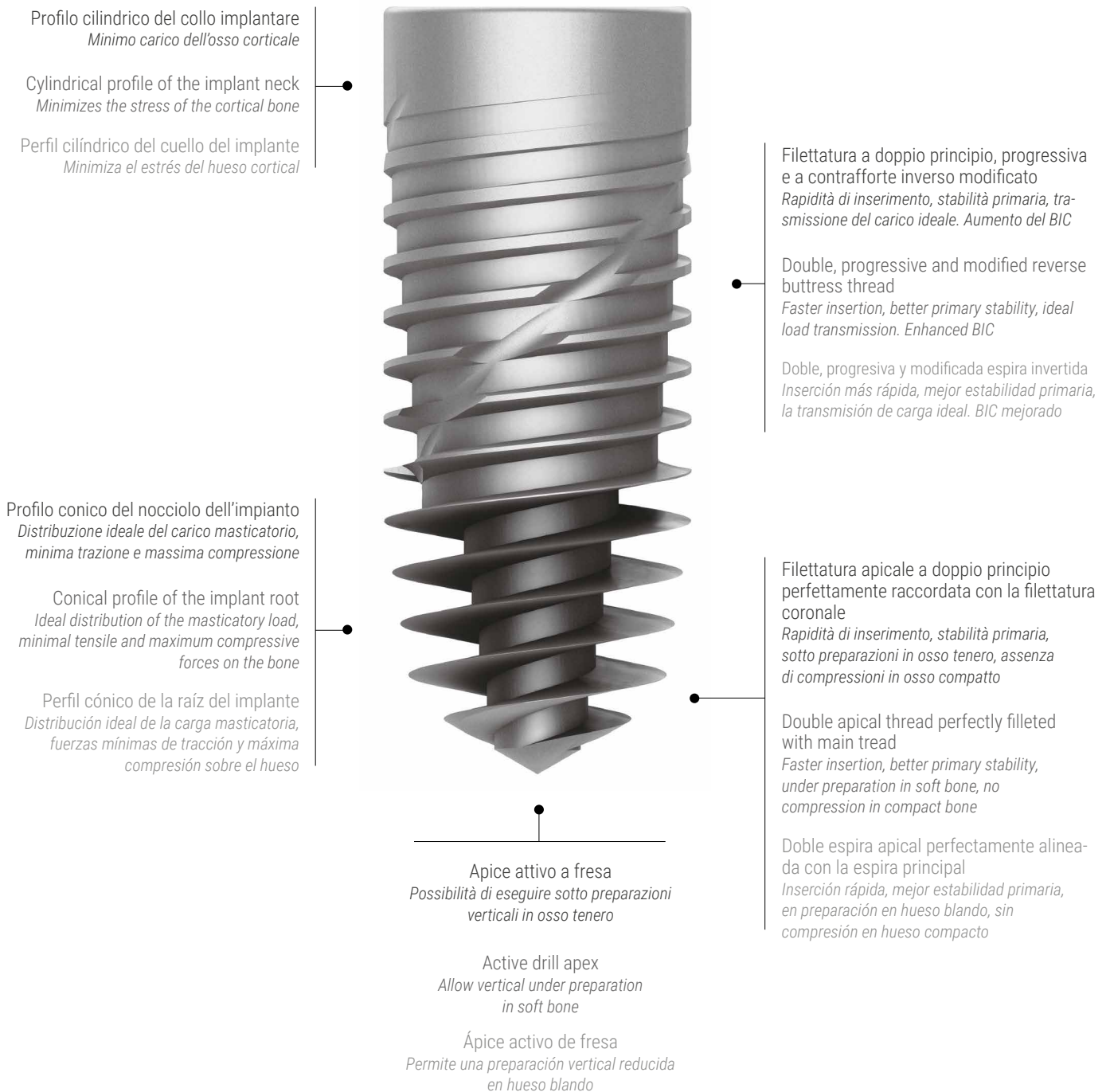
PATENTED



**Il sistema implantare GTB-Tzero è un sistema osteointegrato a trasmissione controllata e graduale del carico masticatorio specificatamente progettato per il carico immediato**

**The GTB-Tzero is an osteointegrated dental implant system with controlled and gradual transmission of the masticatory load specifically designed for immediate load**

**El GTB-Tzero es un sistema de implantes dentales osteointegrados con transmisión controlada y gradual de la carga masticatoria diseñada específicamente para carga inmediata**



**Platform Shifting geometricamente complesso, massima precisione meccanica di accoppiamento, facilità d'uso delle componenti protesiche**

**Geometrically complex Switch Platform, high precision mechanical coupling, easy to use prosthetic components**

**Platform Shifting geométricamente complejo, acoplamiento mecánico de alta precisión, componentes protésicos fáciles de usar**



Impianto interamente trattato  
*OsseoGRIP*  
Massimizzazione del BIC crestale  
con osso rimodellato

Full surface treatment *OsseoGRIP*  
Maximization of BIC with marginal  
remodeled bone

Trattamento de superficie  
completa *OsteoGRIP*  
Maximización de BIC con hueso  
marginal remodelado

Canale di scarico dei fluidi  
*Riduzione della compressione  
idrostatica del coagulo in osso  
corticalizzato*

Fluids discharge channel  
*Reduction of the hydrostatic  
compression of the bone clot*

Canal de descarga de fluidos  
*Reducción de la compresión  
hidrostática del coágulo óseo*

Platform shifting orizzontale  
e verticale: *BioPlatform*  
*Favorisce la crescita dell'osso  
al di sopra della piattaforma,  
incrementa i volumi disponibili per  
i tessuti molli ed abbassa il punto  
di trasmissione del carico, riducendo  
il trasferimento di carico al collo  
dell'implanto*

Horizontal and vertical  
Platform Shifting: *BioPlatform*  
*Allows bone growth over the platform,  
increases space for the periimplant  
soft tissues, reduces the stress  
to implant neck lowering the  
application point of the forces  
generated by load*

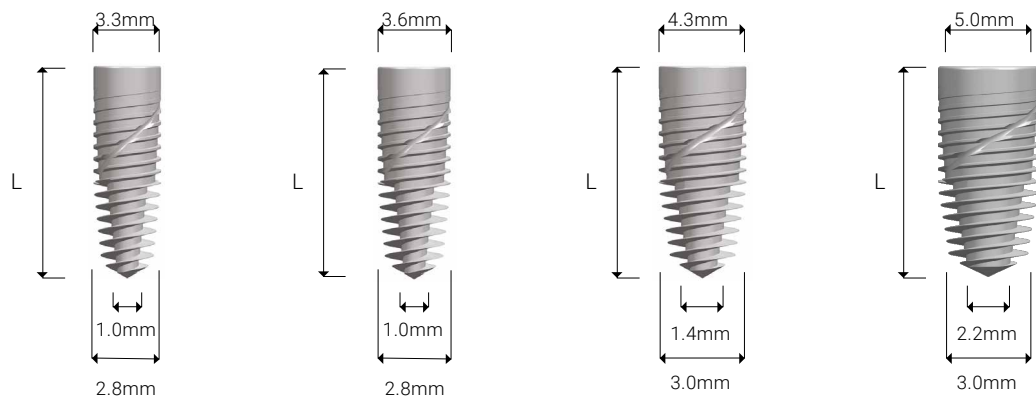
Horizontal y vertical Desplazamiento  
de la Plataforma: *BioPlatform*  
*Permite el crecimiento óseo sobre  
la plataforma aumentando el espacio para  
los tejidos blandos periimplantarios,  
reduce el estrés al cuello del implante  
bajando el punto de aplicación  
de las fuerzas generadas por la carga*




PATENTED

Diametro collo  
Neck diameter  
Diámetro del cuello

Diametro nocciolo apicale  
Apical core diameter  
Diámetro del núcleo apical

Diametro spira apicale  
Apical thread diameter  
Diámetro de la espira apical



| TZERO NARROW<br> | TZERO REGULAR<br> | TZERO WIDE<br> | TZERO EXTRA<br> |
|---|--|---|--|
|   |  |   | <b>T5006</b><br>L = 6.0mm  |
|   |  | <b>T4307</b><br>L = 7.5mm   | <b>T5007</b><br>L = 7.5mm  |
| <b>T3309</b><br>L = 9.0mm   | <b>T3609</b><br>L = 9.0mm  | <b>T4309</b><br>L = 9.0mm   | <b>T5009</b><br>L = 9.0mm  |
| <b>T3310</b><br>L = 10.5mm  | <b>T3610</b><br>L = 10.5mm   | <b>T4310</b><br>L = 10.5mm  | <b>T5010</b><br>L = 10.5mm   |
| <b>T3312</b><br>L = 12.0mm  | <b>T3612</b><br>L = 12.0mm   | <b>T4312</b><br>L = 12.0mm  | <b>T5012</b><br>L = 12.0mm   |
| <b>T3313</b><br>L = 13.5mm  | <b>T3613</b><br>L = 13.5mm   | <b>T4313</b><br>L = 13.5mm  | <b>T5013</b><br>L = 13.5mm   |
| <b>T3315</b><br>L = 15.0mm  | <b>T3615</b><br>L = 15.0mm   | <b>T4315</b><br>L = 15.0mm  |  |
|   | <b>T3618</b><br>L = 18.0mm   | <b>T4318</b><br>L = 18.0mm  |  |



L'implanto è confezionato senza dispositivo di montaggio pre-assemblato. La vite di copertura standard NON è compresa nella confezione. La geometria autocentrante della vite di copertura consente un agevole inserimento ed avvitamento. La vite di copertura si avvita con driver protesica.

**Per ulteriori informazioni sull'implanto, il confezionamento e le procedure chirurgiche fare riferimento al Manuale Chirurgico GTB.**

The implant is packaged without pre-assembled mounting device. The standard cover screw is NOT included in the package. The self-centering design of cover screw allows easy insertion and tightening. Use prosthetic driver to tighten the cover screw.

**For more information on the implant, packaging and surgical procedures refer to the GTB Surgical Manual.**

El implante se envasa sin dispositivos de montaje pre-ensablados. El tornillo estándar de la cobertura NO está incluido en el paquete. El diseño autocentrante del tornillo de cobertura permite una fácil inserción y apriete. Utilice el destornillador protésico para apretar el tornillo de cobertura.

**Para obtener mas información sobre el implante, el envase y los procedimientos quirúrgicos, consulte el Manual Quirúrgico del GTB.**



# GTB

CONFEZIONAMENTO

PACKAGING

EMBALAJE

### Notice

Le immagini riportate sono solamente a scopo esemplificativo.

The images shown are for illustrative purposes only.

Las imágenes mostradas son solo para fines ilustrativos.

### IFU

Le istruzioni per l'uso sono disponibili al seguente indirizzo internet o scansionando il codice QR.

The instructions for use are available at the following Internet address or by scanning the QR code.

Las instrucciones de uso están disponibles en la siguiente dirección de Internet o escaneando el código QR.

<https://www.advaniplantology.com/ifu>



**CONFEZIONAMENTO DELLA VITE IMPIANTO**

Le viti impianto vengono lavorate, pulite e trattate secondo procedure certificate. Dopo la decontaminazione le viti impianto vengono immediatamente stoccate (la decontaminazione finale avviene mediante plasma freddo d'argon). Le viti impianto verranno rimosse dallo stoccaggio solo all'interno della Clean Room dello stabilimento produttivo. In questo modo lo strato di ossido superficiale si formerà in atmosfera controllata non permettendo la benchè minima contaminazione della superficie implantare. Dopo il confezionamento all'interno della Clean Room, le viti impianto vengono inviate al processo di sterilizzazione mediante raggi β.

Il confezionamento è caratterizzato da:

- Doppia sterilità: barriera esterna assicurata da blister in PET-G con foglio in TYVEK®; barriera interna fornita dalla fiala in polycarbonato
- Vite di copertura posizionata nel tappo della fiala al di sotto di un sigillo in TYVEK®
- Blister sagomato per evitare urti alla fiala
- Viti impianto a contatto solo con elementi in titanio al fine di evitare fenomeni di bimetallismo o di contaminazione da contatto con materiale plastico

**IMPLANT SCREW PACKAGING**

The implant screws are processed, cleaned and treated accordingly to certified procedures. The final decontamination is performed by cold plasma of argon and the implants are immediately stored. The implant screws are removed from storage only inside the Clean Room of the production factory. In this way, the superficial oxide layer will be formed in a controlled atmosphere, not allowing the slightest contamination of the implant surface. After packaging in the Clean Room, the implant screws are sent to the sterilization process by β rays.

The packaging is characterized by:

- Double sterility: outer barrier provided by blister PET-G with sheet in TYVEK®; internal barrier provided by the vial in polycarbonate
- Cover screw positioned in the vial cap under a seal in TYVEK®
- Shaped blister to avoid impacts to the vial
- Implant screws in contact only with elements in titanium, to avoid phenomena of bimetalism or contamination from contact with plastic material

**EMBALAJE TORNILLO IMPLANTE**

Los tornillos implante se procesan, limpian y tratan según procedimientos certificados. La descontaminación final se realiza mediante plasma frío de argón y se almacenan inmediatamente. Los tornillos implante se retiran del almacenamiento solo dentro de la Clean Room de la fábrica de producción. De esta forma, la capa de óxido superficial se formará en una atmósfera controlada, sin permitir la mínima contaminación de la superficie del implante. Después de empacar en la Clean Room, los tornillos del implante se envían al proceso de esterilización con rayos β.

El embalaje se caracteriza por:

- Doble esterilidad: barrera exterior con blister PET-G con hoja en TYVEK®; barrera interna con ampolla en policarbonato
- Tornillo de sierre colocado en la tapa de la ampolla debajo de un sello en TYVEK®
- Blister con forma para evitar impactos con el frasco
- Tornillos implante en contacto solo con elementos en titanio, para evitar fenómenos de bimetallismo o contaminación por contacto con material plástico

**Etichetta confezionamento protesica  
Prosthetic package label  
Etiqueta de embalaje de protesi**

codice prodotto  
product code  
código producto

numero di lotto  
lot number  
numero de lote

tipologia indice antirrotazionale  
locking index type  
tipo de índice de bloqueo

descrizione prodotto  
product description  
descripción del producto

codice datamatrix  
datamatrix code  
código datamatrix

data di fabbricazione (anno-mese-giorno)  
manufacturing date (year-month-day)  
fecha de fabricación (año-mes-día)

**Etichetta confezionamento strumenti  
Instruments package label  
Etiqueta de embalaje de instrumentos**

codice prodotto  
product code  
código producto

numero di lotto  
lot number  
numero de lote

descrizione prodotto  
product description  
descripción del producto

codice datamatrix  
datamatrix code  
código datamatrix

data di fabbricazione (anno-mese-giorno)  
manufacturing date (year-month-day)  
fecha de fabricación (año-mes-día)

**Etichetta confezionamento impianto e componenti protesiche sterili**  
**Implant and sterile prosthetic components package label**  
**Etiqueta de embalaje de implante y aditamentos protésicos esteriles**

codice prodotto product code código producto

REF T4312 LOT XXFXXXX

codice colore colour code código color

numero di lotto lot number numero de lote

diametro e lunghezza dell'impianto implant diameter and length altura y diámetro implante

Ø 4,3 mm  
L 12,0 mm

descrizione prodotto product description descripción del producto

GIB TZERO

it Impianto dentale  
en Dental implant  
es Implante dental  
de Zahnimplantat

si Zobni vsadek  
hr Zubni implantat  
fr Implant dentaire  
el Οδοστικός εμφυτεύσιμος

STERILE R

Advan S.r.l.  
Via Rosta della Maina, 2  
33020 Amaro (UD) - ITALY  
www.advaniimplantology.com  
e-IFU: https://www.advaniimplantology.com/ifu

UDI

YYYY-MM-DD

data di scadenza (anno-mese-giorno) use-by date (year-month-day) utilizar por fecha (año-mes-día)

codice datamatrix datamatrix code código datamatrix

codice prodotto product code código producto

REF 06GMG13 LOT XXPXXXX

numero di lotto lot number numero de lote

tipologia indice antirrotazionale locking index type tipo de índice de bloqueo

Ø 6,0 mm  
H 3,5 mm

descrizione prodotto product description descripción del producto

GIB 06GMG13

it Moncone di giunzione  
en Hing abutment  
es Pilar antirrotación  
hr Abatment za zaccipivanje

si Ceilini opornik  
de Pflanzelock  
el Κοιτίσθιας εντοξήματος

STERILE R

Advan S.r.l.  
Via Rosta della Maina, 2  
33020 Amaro (UD) - ITALY  
www.advaniimplantology.com  
e-IFU: https://www.advaniimplantology.com/ifu

UDI

YYYY-MM-DD

data di scadenza (anno-mese-giorno) use-by date (year-month-day) utilizar por fecha (año-mes-día)

codice datamatrix datamatrix code código datamatrix

**Etichetta blister impianto e componenti protesiche sterili**  
**Implant and sterile prosthetic components blister label**  
**Etiqueta de blister de implante y aditamentos protésicos esteriles**

codice prodotto product code código producto

REF T4312 Ø= 4,3 mm

numero di lotto lot number numero de lote

LOT XXFXXXX L= 12,0 mm

diametro e lunghezza dell'impianto implant diameter and length altura y diámetro implante

STERILE R

AAAAMM

data di scadenza (anno-mese) use-by date (year-month) utilizar por fecha (año-mes)

Advan S.r.l.  
Via Rosta della Maina, 2  
33020 Amaro (UD) - ITALY  
www.advaniimplantology.com  
e-IFU: https://www.advaniimplantology.com/ifu

REF T4312 LOT XXFXXXX

STERILE R

AAAAMM

Advan S.r.l.  
Via Rosta della Maina, 2  
33020 Amaro (UD) - ITALY  
www.advaniimplantology.com  
e-IFU: https://www.advaniimplantology.com/ifu

REF T4312 LOT XXFXXXX

STERILE R

AAAAMM

Advan S.r.l.  
Via Rosta della Maina, 2  
33020 Amaro (UD) - ITALY  
www.advaniimplantology.com  
e-IFU: https://www.advaniimplantology.com/ifu

codice colore colour code código color

Tutte le informazioni riportate sull'etichetta del blister impianto sono replicate sulle etichette adesive per la cartella paziente.  
 All the informations on the implant blister package label are replicated on the adhesive labels for the patient record.  
 Todas las informaciones de la etiqueta del blister de implante se replican en las etiquetas adhesivas para el registro del paciente.

**Etichetta fiala impianto**  
**Implant vial package label**  
**Etiqueta de ampolla de implante**

codice prodotto product code código producto

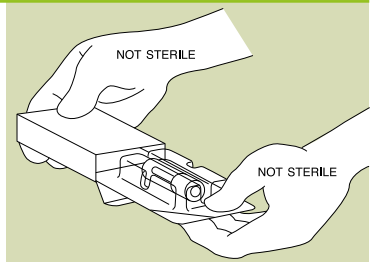
REF T4312

numero di lotto lot number numero de lote

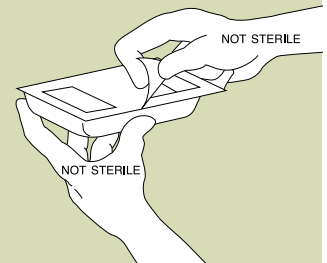
LOT XXFXXXX



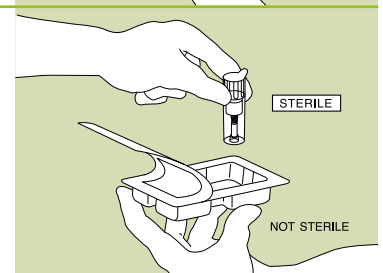
- 1** Scegliere tipo, lunghezza e diametro dell'impianto ed estrarre il blister dalla scatola.  
Choose the implant type, length and diameter and take the blister out of the cardboard box.  
Elegir el tipo, la longitud y el diámetro del implant y extraer el blister de la caja.



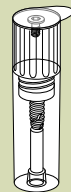
- 2** Il contenitore con l'impianto è sterile e contenuto nel blister.  
L'etichetta riporta la descrizione del prodotto e il numero di lotto. Aprire il blister.  
The vial containing the implant is sterile and lodged in the blister.  
The product description and the lot number are indicated on the label. Open the blister.  
El frasco con el implante es estéril y está contenido en el blister.  
La etiqueta muestra la descripción del producto y el número de lote. Abrir el blister.



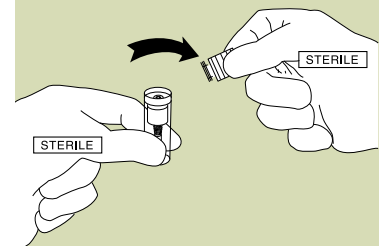
- 3** Prelevare il contenitore con l'impianto.  
Take out the vial with the implant.  
Tomar el frasco con el implante.



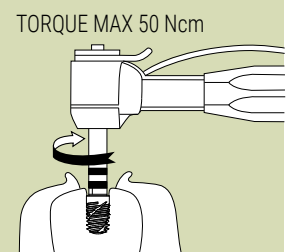
- 4** La vite di copertura è alloggiata nel tappo del contenitore sotto un sigillo di Tyvek termosaldato.  
Surgical cover screw is placed in the vial cap and sealed with a Tyvek film.  
El tornillo de sierre está alojado en la tapa del frasco debajo de un sello de Tyvek soldado térmicamente.



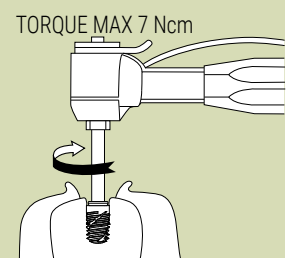
- 5** Aprire delicatamente il tappo. (non strappare verso l'alto).  
Gently open the vial cap (do not pull up with force).  
Abrir suavemente la tapa. (no tirar con fuerza).



- 6** Connettere il Driver Impianto (07GDD01; 07GDD02; 02GDM10) ed avvitare a bassa velocità (10-15 giri al minuto).  
Connect the Implant Driver (07GDD01; 07GDD02; 02GDM10) and screw at low speed (10-15 rpm).  
Conectar el Destornillador de Implante (07GDD01; 07GDD02; 02GDM10) y atornillar a baja velocidad (10-15 rpm).



- 7** Prelevare la vite di copertura dal tappo della fiala e avvitare sull'impianto mediante il Driver Protesica (07-EG05; 07-EG10; 07-EG20; 02EGM10; 02EGM05).  
Pick the cover screw from the vial cap and screw it onto the implant with the Prosthetic Driver (07-EG05; 07-EG10; 07-EG20; 02EGM10; 02EGM05).  
Retirar el tornillo de sierre del tapón del frasco y atornillarlo al implante con el Destornillador Protésico (07-EG05; 07-EG10; 07-EG20; 02EGM10; 02EGM05).



# GTB

CHIRURGIA

SURGERY

CIRUGÍA

### KIT CHIRURGICO PRO

Il kit chirurgico si compone di un unico box contenente tutti gli strumenti chirurgici e protesici necessari alla realizzazione dell'osteotomia, al posizionamento dell'impianto e alla sua protesizzazione. Comprensivo di box chirurgico realizzato in Radel (atossico, autoclavabile, metal-free). **OPZIONALE : disponibile il set di frese per impianto TZERO EXTRA diametro 5.0 mm ref. TDS50.**

### SURGICAL KIT PRO

The surgical kit consists of a single box containing all the surgical and prosthetic instruments necessary for the realization of the osteotomy, the implant positioning and for its prosthesis. Including Radel made surgical tray (non-toxic, autoclavable, metal-free). **OPTIONAL: available the set of drills for TZERO EXTRA implant diameter 5.0 mm ref. TDS50.**

### KIT QUIRÚRGICO PRO

El kit quirúrgico consta de una caja única que contiene todos los instrumentos quirúrgicos y protésicos necesarios para la realización de la osteotomía, el posicionamiento del implante y su prótesis. Incluye la caja quirúrgica hecha en Radel (no tóxico, autoclavable, libre de metales). **OPCIONAL: disponible el conjunto de fresas para implante TZERO EXTRA diámetro 5.0 mm ref. TDS50.**



#### GKC13 SURGICAL KIT PRO

|                |  |
|----------------|--|
| <b>07-FP10</b> | MARKING BUR                              |
| <b>07-FI20</b> | POINTED STARTER DRILL                    |
| <b>07-EF10</b> | DRILL EXTENSION                          |
| <b>07-FI10</b> | LINDEMANN DRILL                          |
| <b>01-MP12</b> | PARALLEL PIN (4 PIECES)                  |
| <b>07GDR20</b> | ALVEOLAR BONE DRILL $\varnothing$ 2.0 mm |
| <b>07GDR25</b> | ALVEOLAR BONE DRILL $\varnothing$ 2.5 mm |
| <b>07GDR28</b> | ALVEOLAR BONE DRILL $\varnothing$ 2.8 mm |
| <b>07GDR36</b> | ALVEOLAR BONE DRILL $\varnothing$ 3.6 mm |
| <b>07GDR30</b> | COMPACT BONE DRILL $\varnothing$ 3.0 mm  |
| <b>07GDR33</b> | COMPACT BONE DRILL $\varnothing$ 3.3 mm  |
| <b>07GDR40</b> | COMPACT BONE DRILL $\varnothing$ 4.0 mm  |
| <b>07GFP32</b> | MARGINAL BONE DRILL $\varnothing$ 3.2 mm |
| <b>07GFP35</b> | MARGINAL BONE DRILL $\varnothing$ 3.5 mm |
| <b>07GFP42</b> | MARGINAL BONE DRILL $\varnothing$ 4.2 mm |
| <b>02EGM10</b> | PROSTHETIC MANUAL DRIVER                 |

|                |                                    |
|----------------|------------------------------------|
| <b>07-EG05</b> | PROSTHETIC HANDPIECE DRIVER SHORT  |
| <b>07-EG10</b> | PROSTHETIC HANDPIECE DRIVER MEDIUM |
| <b>07-EG15</b> | PROSTHETIC HANDPIECE DRIVER LONG   |
| <b>02GDM10</b> | IMPLANT MANUAL DRIVER              |
| <b>07GDD01</b> | IMPLANT HANDPIECE DRIVER SHORT     |
| <b>07GDD02</b> | IMPLANT HANDPIECE DRIVER LONG      |
| <b>07DMU01</b> | MUA DRIVER                         |
| <b>760CE</b>   | OVERDENTURE DRIVER                 |
| <b>02-AC50</b> | ADAPTER (2 PIECES)                 |
| <b>02-CT20</b> | TORQUE WRENCH 10-70 Ncm            |
| <b>01-PT10</b> | TITANIUM FORCEPS                   |
| <b>01-MP20</b> | DEPTH PROBE                        |
| <b>BOWL</b>    | BONE BOWL                          |
| <b>01GLT10</b> | GTB IMPLANT- SIZING OVERLAY        |
| <b>01GLT30</b> | GTB-TZERO IMPLANT-SIZING OVERLAY   |



### KIT CHIRURGICO SMART

Il kit chirurgico si compone di un unico box contenente tutti gli strumenti chirurgici e protesici necessari alla realizzazione dell'osteotomia, al posizionamento dell'impianto e alla sua protesizzazione. Comprensivo di box chirurgico realizzato in Radel (atossico, autoclavabile, metal-free). **OPZIONALE : disponibile il set di frese per impianto TZERO EXTRA diametro 5.0 mm ref. TDS50.**

### SURGICAL KIT SMART

The surgical kit consists of a single box containing all the surgical and prosthetic instruments necessary for the realization of the osteotomy, the implant positioning and for its prosthesis. Including Radel made surgical tray (non-toxic, autoclavable, metal-free). **OPTIONAL: available the set of drills for TZERO EXTRA implant diameter 5.0 mm ref. TDS50.**

### KIT QUIRÚRGICO SMART

El kit quirúrgico consta de una caja única que contiene todos los instrumentos quirúrgicos y protésicos necesarios para la realización de la osteotomía, el posicionamiento del implante y su prótesis. Incluye la caja quirúrgica hecha en Radel (no tóxico, autoclavable, libre de metales). **OPCIONAL: disponible el conjunto de fresas para implante TZERO EXTRA diámetro 5.0 mm ref. TDS50.**



#### GKC14 SURGICAL KIT SMART

|                |  |
|----------------|--|
| <b>07-FI20</b> | POINTED STARTER DRILL                    |
| <b>07-EF10</b> | DRILL EXTENSION                          |
| <b>01-MP12</b> | PARALLEL PIN (2 PIECES)                  |
| <b>07GDR20</b> | ALVEOLAR BONE DRILL $\varnothing$ 2.0 mm |
| <b>07GDR25</b> | ALVEOLAR BONE DRILL $\varnothing$ 2.5 mm |
| <b>07GDR28</b> | ALVEOLAR BONE DRILL $\varnothing$ 2.8 mm |
| <b>07GDR36</b> | ALVEOLAR BONE DRILL $\varnothing$ 3.6 mm |
| <b>07GDR30</b> | COMPACT BONE DRILL $\varnothing$ 3.0 mm  |
| <b>07GDR33</b> | COMPACT BONE DRILL $\varnothing$ 3.3 mm  |

|                |  |
|----------------|--|
| <b>07GDR40</b> | COMPACT BONE DRILL $\varnothing$ 4.0 mm  |
| <b>07GFP32</b> | MARGINAL BONE DRILL $\varnothing$ 3.2 mm |
| <b>07GFP35</b> | MARGINAL BONE DRILL $\varnothing$ 3.5 mm |
| <b>07GFP42</b> | MARGINAL BONE DRILL $\varnothing$ 4.2 mm |
| <b>02EGM10</b> | PROSTHETIC MANUAL DRIVER                 |
| <b>02GDM10</b> | IMPLANT MANUAL DRIVER                    |
| <b>02-CT20</b> | TORQUE WRENCH 10-70 Ncm                  |
| <b>01GLT10</b> | GTB IMPLANT SIZING-OVERLAY               |
| <b>01GLT30</b> | GTB-TZERO IMPLANT-SIZING OVERLAY         |

**KIT STOP FRESE**

Il kit stop si compone di un mini-box contenente gli stop utilizzabili con la serie di frese per osso. Comprensivo di box realizzato in Radel (atossico, autoclavabile, metal-free). KIT OPZIONALE

**DRILLS STOP KIT**

The stop kit consists of a single mini-box containing all the stops used with bone drills series. Including tray Radel made (non-toxic, autoclavable, metal-free). OPTIONAL KIT

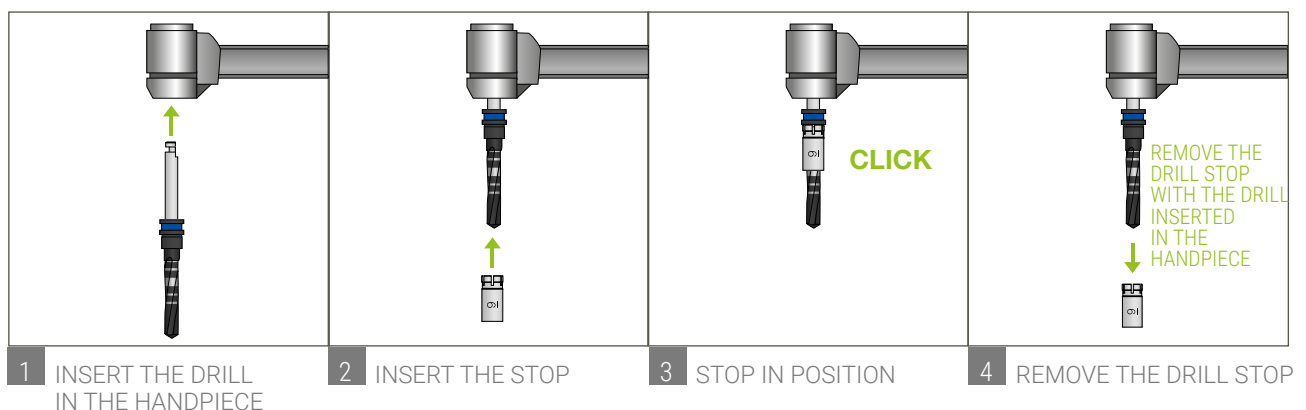
**KIT TOPE FRESAS**

El kit de tope de fresa consiste en una sola mini-caja que contiene todos los tope utilizados con las series de fresas para hueso. Incluye la caja hecha en Radel (no tóxico, autoclavable, sin metales). KIT OPCIONAL

**GST11 DRILLS STOP KIT**

**36STP06**  $\varnothing 2.0\text{-}\varnothing 3.3$  BONE DRILL STOP L 6.0 mm  
**36STP07**  $\varnothing 2.0\text{-}\varnothing 3.3$  BONE DRILL STOP L 7.5 mm  
**36STP09**  $\varnothing 2.0\text{-}\varnothing 3.3$  BONE DRILL STOP L 9.0 mm  
**36STP10**  $\varnothing 2.0\text{-}\varnothing 3.3$  BONE DRILL STOP L 10.5 mm

**48STP06**  $\varnothing 3.6\text{-}\varnothing 4.0$  BONE DRILL STOP L 6.0 mm  
**48STP07**  $\varnothing 3.6\text{-}\varnothing 4.0$  BONE DRILL STOP L 7.5 mm  
**48STP09**  $\varnothing 3.6\text{-}\varnothing 4.0$  BONE DRILL STOP L 9.0 mm  
**48STP10**  $\varnothing 3.6\text{-}\varnothing 4.0$  BONE DRILL STOP L 10.5 mm



### FRESE OSSO ALVEOLARE

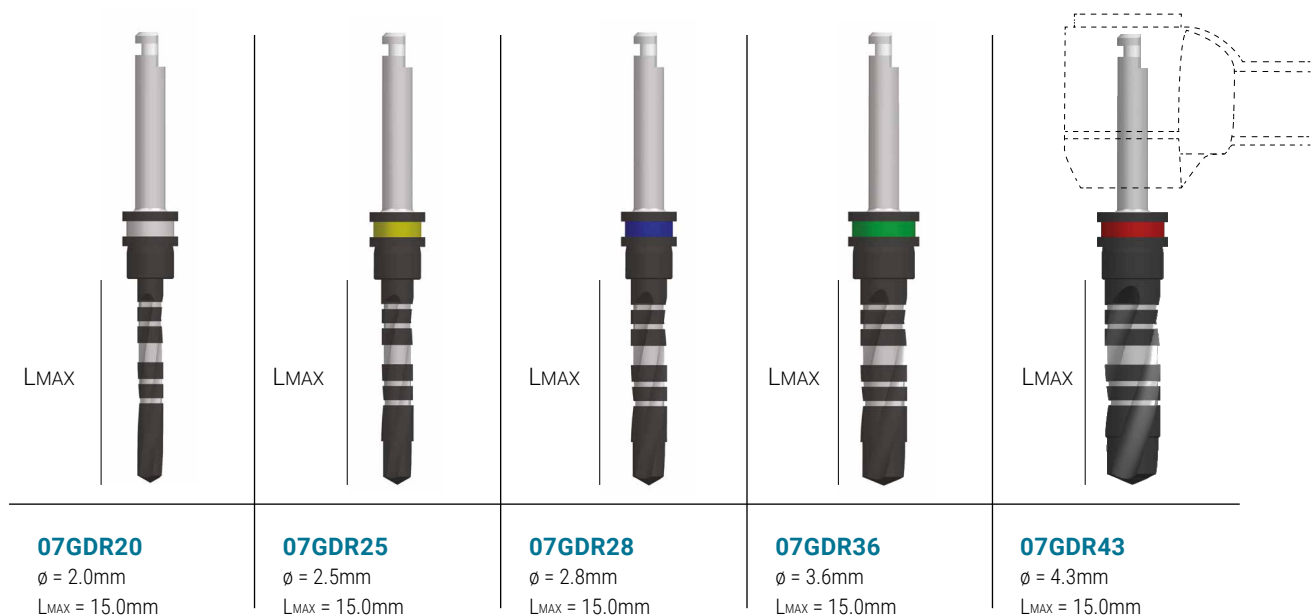
Le frese per osso alveolare presentano un codice colore ad anello singolo per riconoscerne facilmente il diametro. Presentano un apice di diametro ridotto per creare la corretta preparazione implantare con osso tenero e spongioso. Riferimenti di profondità di lavoro fresati e marcati laser. Le frese realizzano una osteotomia che può essere considerata congrua alla lunghezza dell'impianto scelto essendo la maggiorazione massima in profondità di soli 0,4 mm (dovuta all'apice conico della fresa a differenza dell'apice convesso dell'impianto). Frese a irrigazione esterna. Rivestimento di superficie Diamond Like Carbon.

### ALVEOLAR BONE DRILLS

The alveolar bone drills have a single ring color code to easily recognize the diameter. The alveolar bone drills have a smaller apex diameter to create the correct implant preparation with a soft and cancellous bone. Milled and laser marked work depth references. The drills produce an osteotomy that can be considered congruent to the length of the implant chosen as the maximum over preparation depth it's just 0.4 mm (due to the conical apex of the drill unlike the convex apex of the implant). External irrigation drills. Diamond Like Carbon Surface Finish.

### FRESAS HUESO ALVEOLAR

Las fresas para hueso alveolar tienen un único anillo de código de color para reconocer fácilmente el diámetro. Tienen un diámetro de la punta más pequeño para crear la preparación correcta para el implante con un hueso suave y esponjoso. Referencias de profundidad de trabajo fresadas y láser. Las fresas producen una osteotomía que puede considerarse congruente a la longitud del implante elegido porque la profundidad máxima de preparación es de sólo 0,4 mm mas de la longitud del implante (debido al ápice cónico de la fresa a diferencia del ápice convexo del implante). Fresas de riego externos. Acabado de superficie Diamond Like Carbon.





### FRESE OSSO COMPATTO

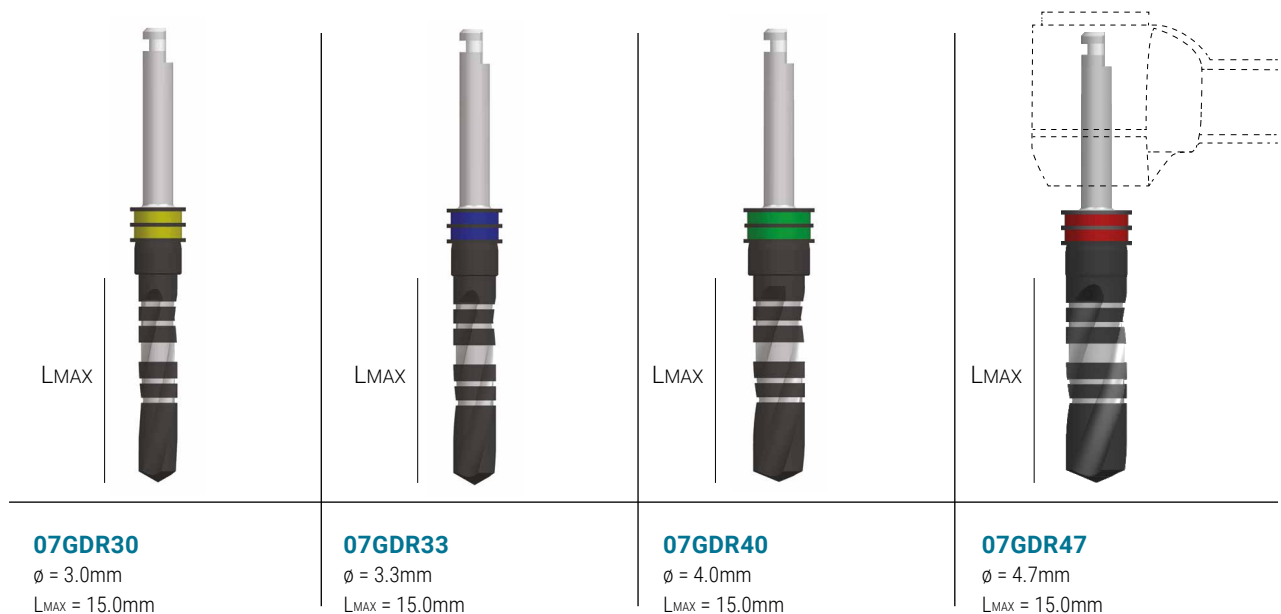
Le frese per osso compatto presentano un codice colore ad anello doppio per riconoscerne facilmente il diametro. Presentano un profilo cilindrico per creare la corretta preparazione implantare con osso compatto. Riferimenti di profondità di lavoro fresati e marcati laser. Le frese realizzano una osteotomia che può essere considerata congrua alla lunghezza dell'impianto scelto essendo la maggiorazione massima in profondità di soli 0,4 mm (dovuta all'apice conico della fresa a differenza dell'apice convesso dell'impianto). Frese a irrigazione esterna. Rivestimento di superficie Diamond Like Carbon.

### COMPACT BONE DRILLS

The compact bone drills have a double ring color code to easily recognize the diameter. The compact bone drills have a cylindrical profile to create the correct implant preparation with a hard and compact bone. Milled and laser marked work depth references. The drills produce an osteotomy that can be considered congruent to the length of the implant chosen as the maximum over preparation depth it's just 0.4 mm (due to the conical apex of the drill unlike the convex apex of the implant). External irrigation drills. Diamond Like Carbon Surface Finish.

### FRESAS HUESO COMPACTO

Las fresas para hueso compacto tienen un doble anillo de código de color para reconocer fácilmente el diámetro. Tienen un perfil cilíndrico para crear la preparación correcta para el implante con un hueso compacto. Referencias de profundidad de trabajo fresadas y láser. Las fresas producen una osteotomía que puede considerarse congruente a la longitud del implante elegido porque la profundidad máxima de preparación es de sólo 0,4 mm mas de la longitud del implante (debido al ápice cónico de la fresa a diferencia del ápice convexo del implante). Fresas de riego externos. Acabado de superficie Diamond Like Carbon.



### FRESE OSSO MARGINALE

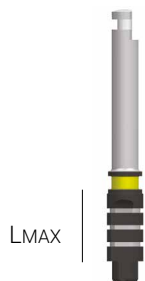
Le frese per osso marginale presentano un codice colore ad anello singolo per riconoscerne facilmente il diametro. Le frese per osso marginale presentano un apice autocentrante. Riferimenti di profondità di lavoro fresati e marcati laser. Frese a irrigazione esterna. Rivestimento di superficie Diamond Like Carbon.

### MARGINAL BONE DRILLS

The marginal bone drills have a single ring color code to easily recognize the diameter. The marginal bone drills have a self-centering apex. Milled and laser marking work depth references. External irrigation drills. Diamond Like Carbon Surface Finish.

### FRESAS HUESO MARGINAL

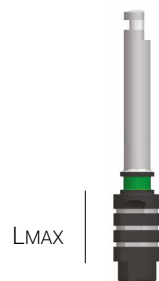
Las fresas para hueso marginal tienen un único anillo de código de color para reconocer fácilmente el diámetro. Las fresas para hueso marginal tienen un ápice autocentrante. Referencias de profundidad de trabajo fresadas y láser. Fresas de riego externos. Acabado de superficie Diamond Like Carbon.



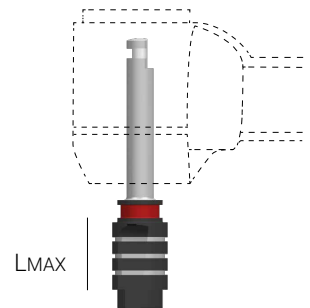
**07GFP32**  
 $\phi = 3.2\text{mm}$   
 $L_{\text{MAX}} = 6.0\text{mm}$



**07GFP35**  
 $\phi = 3.5\text{mm}$   
 $L_{\text{MAX}} = 6.0\text{mm}$



**07GFP42**  
 $\phi = 4.2\text{mm}$   
 $L_{\text{MAX}} = 6.0\text{mm}$



**07GFP49**  
 $\phi = 4.9\text{mm}$   
 $L_{\text{MAX}} = 6.0\text{mm}$

### FRESE OPZIONALI

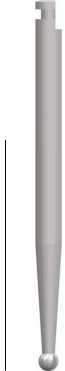

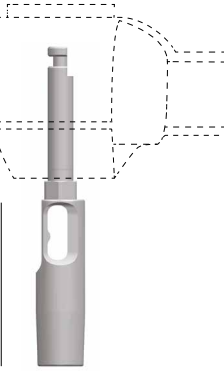
Le frese opzionali permettono di marcare il punto dove iniziare la preparazione del sito implantare (Marking Burr) e di forare facilmente l'osso corticale (Pointed Starter Drill). La fresa Lindemann permette di correggere l'asse del sito implantare dopo l'uso della prima fresa chirurgica per osso. L'estensione per frese consente di aumentare la lunghezza degli strumenti per manipoło contrangolo.

### OPTIONAL DRILLS

Optional drills allow to mark the bone for its preparation (Marking Burr) and easily drill the cortical bone (Pointed Starter Drill). The Lindemann Drill allows to correct the axis of the implant site after using the first surgical bone drill. The Drill Extension allows to increase the length of the handpiece tools.

### FRESAS OPCIONALES

Las fresas opcionales permiten marcar el hueso para su preparación (Marking Burr) y perforar fácilmente el hueso marginal (Pointed Starter Drill). La fresa Lindemann permite corregir el eje del sitio del implante después de usar la primera fresa para hueso. El alargador de fresa permite aumentar la longitud de los instrumentos de contraángulo.

|   |   |   |   |
|---|---|---|---|
|  <p>LMAX</p> |  <p>LMAX</p> |  <p>LMAX</p> |  <p>LMAX</p> |
| <p><b>07-FP10</b><br/>MARKING BURR<br/>ø = 1.8mm<br/>L<sub>MAX</sub> = 20.0mm</p>               | <p><b>07-FI20</b><br/>POINTED STARTER DRILL<br/>ø = 2.3mm<br/>L<sub>MAX</sub> = 12.0mm</p>      | <p><b>07-FI10</b><br/>LINDEMANN DRILL<br/>ø = 2.0mm<br/>L<sub>MAX</sub> = 20.0mm</p>            | <p><b>07-EF10</b><br/>DRILL EXTENSION<br/>L<sub>MAX</sub> = 14.0mm</p>                            |

## DRIVER IMPIANTO

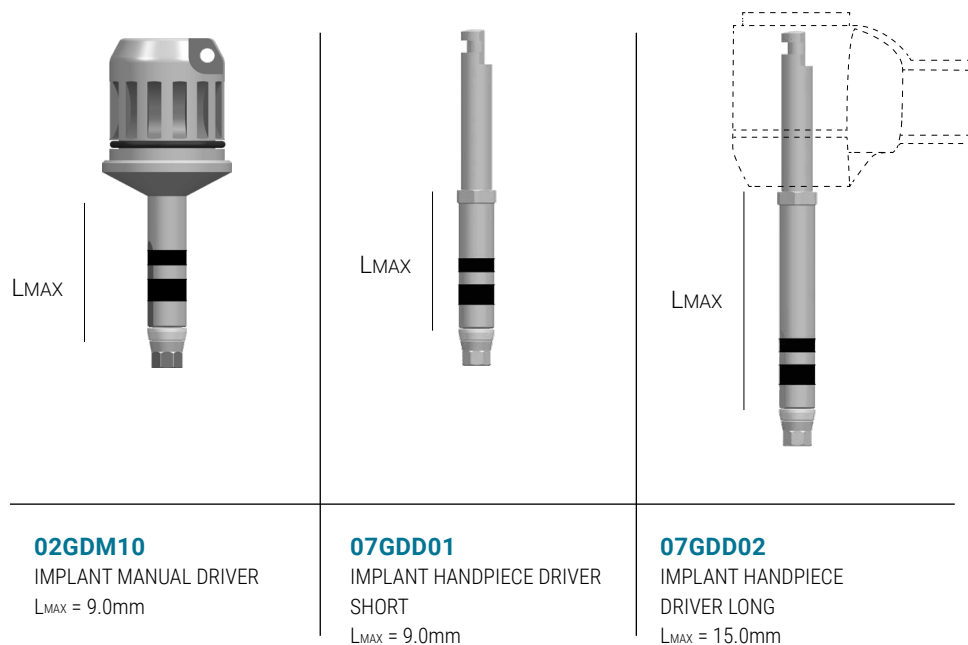
I driver presentano un sistema di ritenzione per poter ingaggiare l'impianto, prelevarlo, trasportarlo e finalizzare il posizionamento. I driver per impianto presentano il sistema di serraggio esagonale W&H. Presentano delle marcature laser di riferimento che indicano le altezze transmucosali dei monconi protesici prefiniti (posizionate a 2.0-3.5-4.5-5.5 mm). Inoltre presentano un riferimento che permette di fasare opportunamente l'indice ottagonagonale dell'impianto (indicando la posizione del vertice dell'ottagono).

## IMPLANT DRIVERS

Implant drivers have a retention system to engage the implant, pick it up, carry it, and finalize positioning. Implant drivers feature the W&H hexagonal system. Implant drivers have laser marked references that indicate the transmucosal heights of pre-defined prosthetic abutments (positioned at 2.0-3.5-4.5-5.5 mm). They also have a reference that allows to control radial position of the implant's octagonal index (indicating the position of the vertex of the octagon).

## DESTORNILLADORES DE IMPLANTE

Los destornilladores para implante tienen un sistema de retención para acoplar el implante, recogerlo, llevarlo y finalizar su posicionamiento. Los destornilladores de implantes cuentan con el sistema hexagonal W&H. Tienen referencias marcadas con láser que indican la altura transmucosa de los pilares protésicos predefinidos (situados a 2,0-3,5-4,5-5,5 mm). También tienen una referencia que permite controlar la posición radial del índice octagonal del implante (indicando la posición del vértice del octógono).





### DRIVER PROTESICA


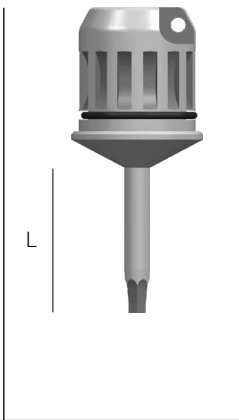
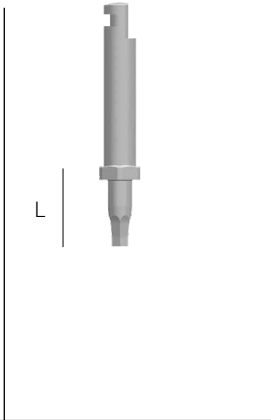
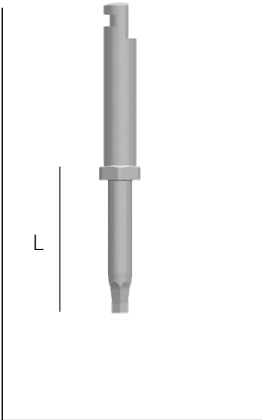
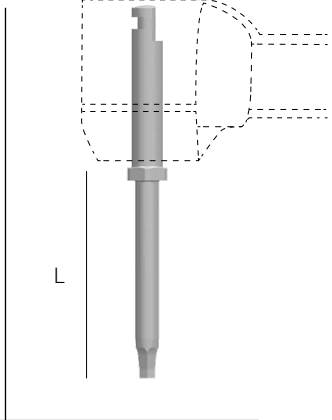
Il sistema implantare GTB presenta un solo tipo di driver protesico (esagono 1,2 mm) con il quale poter avvitare e svitare le componenti protesiche quali viti chirurgiche di copertura, monconi di guarigione, viti di fissaggio delle componenti protesiche e monconi transfer. I driver protesica presentano il sistema di serraggio esagonale W&H.

### PROSTHETIC DRIVER

The GTB implant system has only one type of prosthetic driver (hexagon 1,2 mm) to screw and unscrew prosthetic components such as surgical screws, healing abutments, retaining screws for prosthetic components and transfer abutments. The prosthetic drivers feature the W&H hexagonal system.

### DESTORNILLADORES PROTESICO

El sistema de implantes GTB tiene sólo un tipo de destornillador protésico (hexagono 1,2 mm) para apretar y desenroscar componentes protésicos como tapa quirúrgicas, muñones de cicatrización, tornillos de retención para componentes protésicos y muñones de impresión. Los destornilladores protesicos cuentan con el sistema hexagonal W&H.

|   |   |   |  |   |
|---|---|---|--|---|
|  |  |  |  |  |
| <b>02EGM05</b><br>PROSTHETIC MANUAL<br>DRIVER SHORT<br>L = 3.0mm                    | <b>02EGM10</b><br>PROSTHETIC MANUAL<br>DRIVER<br>L = 10.0mm                         | <b>07-EG05</b><br>PROSTHETIC HANDPIECE<br>DRIVER SHORT<br>L = 5.0mm                 | <b>07-EG10</b><br>PROSTHETIC HANDPIECE<br>DRIVER MEDIUM<br>L = 10.0mm                | <b>07-EG15</b><br>PROSTHETIC HANDPIECE<br>DRIVER LONG<br>L = 15.0mm                   |

### DRIVER DINAMICO

Il sistema GTB presenta un driver protesico specifico per avvitamanti angolati rispetto all'asse implantare. Soluzione utile per riabilitazioni protesiche avvitate, questo driver dinamico permette di angolare il driver fino a 29° rispetto all'asse dell'impianto.

NOTA BENE: il driver dinamico non è compatibile con le viti di fissaggio standard e deve essere utilizzato esclusivamente con le relative viti dinamiche.

### DYNAMIC DRIVER

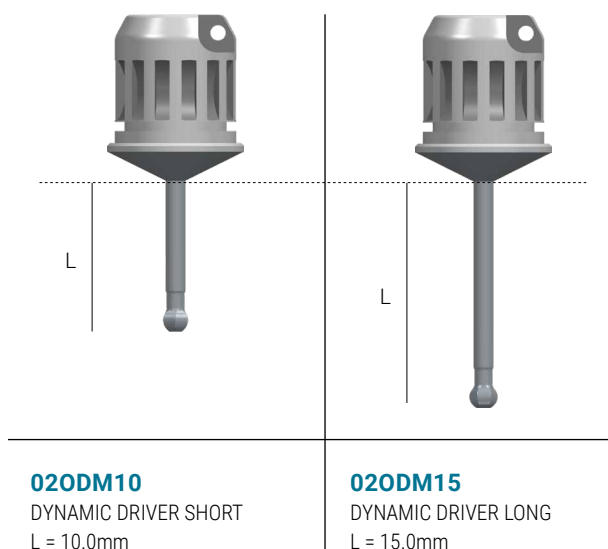
The GTB system has a specific prosthetic driver for screwing angled respect to the implant axis. Useful solution for screwed prosthetic rehabilitations, this dynamic driver allows the driver to be angulated up to 29° respect to the implant axis.

PLEASE NOTE: the dynamic driver is not compatible with standard retaining screws and must only be used with the the dynamic screws.

### DESTORNILLADOR DINÁMICO

El sistema GTB dispone de un destornillador protésico específico para atornillar angulado respecto al eje del implante. Solución útil para rehabilitaciones protésicas atornilladas, este destornillador dinámico permite ser angulado hasta 29° con respecto al eje del implante.

TENGA EN CUENTA: el destornillador dinámico no es compatible con los tornillos de fijación estándar y solo debe usarse con los tornillos dinámicos correspondientes.



### DRIVER MUA E OVERDENTURE

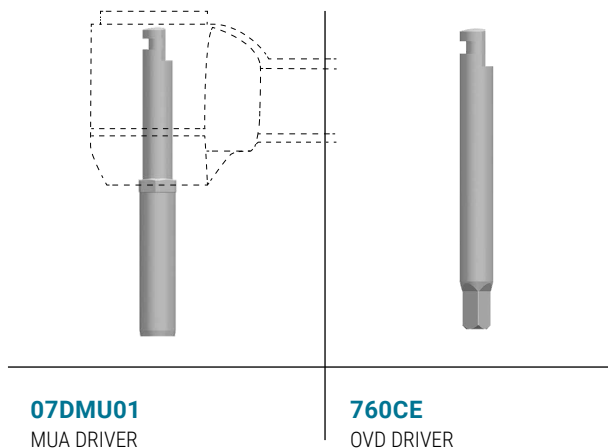
Driver specifici per monconi MUA dritti e monconi overdenture. I driver MUA presentano il sistema di serraggio esagonale W&H.

### MUA AND OVERDENTURE DRIVER

Specific drivers for straight MUA abutments and overdenture abutments. The MUA drivers feature the W&H hexagonal system.

### DESTORNILLADORES MUA Y SOBREDENTADURA

Destornilladores específicos para MUA rectos y pilares de sobredentadura. Los destornilladores MUA cuentan con el sistema hexagonal W&H.



**ACCESSORI**







Il sistema GTB presenta degli accessori per rendere agevoli specifiche operazioni chirurgiche o protesiche. Gli indicatori di direzione sono graduati e quindi utilizzabili anche per misurare la profondità dell'osteotomia. Il Misuratore di profondità è graduato e presenta un dente di aggrappo per verificare la posizione della corticale basale nei grandi rialzi di seno mascellare. Il cricco dinamometrico ha un controllo regolabile del torque di avvitamento (10-70 Ncm) e può essere usato sia in fase chirurgica sia in fase protesica. L'adattatore per cricco permette di usare manualmente tutti gli strumenti per manipolo e può essere usato con il cricco dinamometrico. Le pinze in titanio permettono di maneggiare senza contaminazioni l'impianto in caso di necessità. Il driver chirurgico permette di posizionare l'impianto o avvitare una vite di fissaggio fuori occlusione.

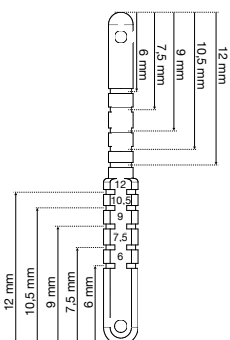
**ACCESSORIES**

The GTB system features accessories to make easy specific surgical or prosthetic operations. Parallel pins are graduated and therefore can also be used to measure the osteotomy depth. The depth probe is graduated and has an apical cling to verify the position of the basal cortex during maxilla great sinus lift. The torque wrench has an adjustable screw-in torque control (10-70 Ncm) and can be used both in the surgical and prosthetic phase. The ratchet adapter allows to manually use all handpiece tools and can be used with the torque wrench. Titanium forceps allow to handle the implant without any contamination if needed. The surgical driver allows to position an implant or screw a retaining screw out of occlusion.

**ACCESORIOS**

El sistema GTB cuenta con accesorios para facilitar las operaciones quirúrgicas o protésicas. Los indicadores de dirección están graduados y por lo tanto también se pueden usar para medir la profundidad de la osteotomía. La sonda de profundidad está graduada y tiene un agarre apical para verificar la posición del hueso cortical basal para el levantamiento del seno maxilar. La llave dinamométrica tiene un control de torsión ajustable (10-70 Ncm) y se puede utilizar tanto en la fase quirúrgica como en la protésica. El adaptador de trinquete le permite utilizar manualmente todas las instrumentos de contraángulo y se puede utilizar con la llave dinamométrica. Las pinzas de titanio le permiten manipular el implante sin contaminación si es necesario. El destrornillador quirúrgico permite colocar un implante o atornillar un tornillo de retención fuera de la oclusión.

|   |   |   |   |   |   |
|---|---|---|---|---|---|
|  |  |  |  |  |  |
| <b>01-MP12</b><br>PARALLEL PIN<br>2 PIECES  | <b>01-MP20</b><br>DEPTH PROBE   | <b>02-CT20</b><br>TORQUE WRENCH<br>10-70 Ncm  | <b>02-AC50</b><br>RATCHET ADAPTER   | <b>01-PT10</b><br>TITANIUM FORCEPS  | <b>09DF001</b><br>SURGICAL DRIVER   |



**Notice**

Leggere le istruzioni prima dell'uso  
 Read instructions before use  
 Lea las instrucciones antes de usar

### VASCHETTA PER OSSO

Il kit chirurgico può essere completato con una vaschetta utile per la gestione di osso autologo o per sostituti d'osso.

### BONE BOWL

The surgical kit can be completed with a bone bowl useful to correctly manage autologous bone or bone graft.

### CUENCO PARA HUESO

La caja quirúrgica puede ser completada con un cuenco para hueso util para gestionar correctamente el hueso autologo o el hueso sintético.



**BOWL**  
BONE BOWL

### LUCIDI RADIOGRAFICI

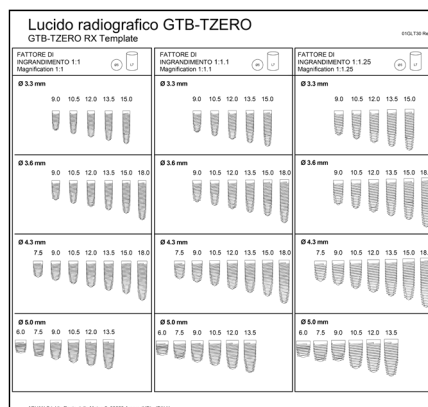
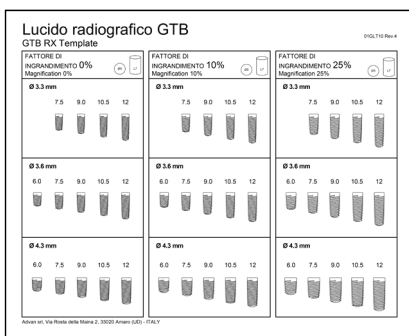
Il lucido radiografico permette la corretta pianificazione con TC, RX e OPT.

### IMPLANT SIZING OVERLAY

The implant-sizing overlay allows the correct planning with TC, RX ad OPT.

### HOJAS DE TAMAÑO IMPLANTE

Las hojas de tamaño implantes permite la planificación correcta con TC, RX ad OPT.



### 01GLT10

GTB  
IMPLANT-SIZING OVERLAY  
implant-sizing overlay  
with magnification factor  
1:1 TC  
1:1.1 RX  
1:1.25 OPT

### 01GLT30

GTB-TZERO  
IMPLANT-SIZING OVERLAY  
implant-sizing overlay  
with magnification factor  
1:1 TC  
1:1.1 RX  
1:1.25 OPT



Per ulteriori informazioni sull'impianto, il confezionamento, gli strumenti e le procedure chirurgiche fare riferimento al Manuale Chirurgico GTB.

For more information on the implant, packaging, instruments and surgical procedures refer to GTB Surgical Manual.

Para obtener más información sobre el implante, el envase, los instrumentos y los procedimientos quirúrgicos, consulte el Manual Quirúrgico GTB.

# GTB

PROTESI

PROSTHESIS

PRÓTESIS

### Notice

Il logo BORN DIGITAL indica componenti protesiche adatte all'ambiente di lavoro digitale

The BORN DIGITAL logo indicates prosthetic components suitable for the digital environment

El logo BORN DIGITAL indica aditamentos protésicos adecuados para el ambiente de trabajo digital



### Notice

Il logo ATiM indica componenti adatte ai protocolli One Time Abutment

ATiM logo indicates components suitable for One Time Abutment protocols

El logo ATiM indica los componentes adecuados para los protocolos One Time Abutment



### Libray

Le librerie per i software CAD/CAM sono disponibili al seguente indirizzo internet o scansionando il codice QR code  
Libraries for CAD/CAM software are available at the following internet address or by scanning the QR code

Las librerías para el software CAD/CAM están disponibles en el siguiente enlace Internet o escaneando el código QR

<https://www.advanimplantology.com/librerie/>



**Soluzioni protesiche moderne per una estetica duratura nel tempo.  
Connessione protesica unica per tutti i diametri e varianti di impianto**

**Modern prosthetic solutions for durable aesthetics.  
Unique prosthetic connection for every fixture's diameter and type**

**Soluciones protésicas modernas para una estética duradera.  
Conexión protésica única para el diámetro y tipo de cada implante**

Unica piattaforma protesica ma differenti profili transmucosi in altezza  
*Possibilità di scegliere sempre il moncone più adatto all'elemento da protesizzare. Semplifica le gestione delle componenti protesiche e ne riduce il numero*

Unique prosthetic platform and different transmucosal profiles different by height  
*Possibility to always choose the most suitable abutment for the element to be restored. Simplifies management of prosthetic components and reducing codes number*

Perfil cilindrico del cuello del implante  
*Posibilidad de elegir siempre el pilar más adecuado para el elemento a restaurar. Simplifica el manejo de los componentes protésicos y reduce el número de referencias*

Cono di accoppiamento di 11° per lato profondo 1.2 mm  
*Massimo sigillo tra impianto e moncone, assenza di infiltrato batterico, facilità di rimozione delle componenti protesiche, riduzione del torque di serraggio delle viti di ritenzione delle componenti protesiche*

Coupling cone angle 11° (each side), 1.2 mm height  
*Maximum seal between implant and abutment, absence of bacterial infiltration, easily removable prosthetic components, retention screws tightening torque reduction of the prosthetic components*

Ángulo del cono de acoplamiento 11° (cada lado), 1.2 mm de altura  
*Sello máximo entre el implante y el pilar, ausencia de bacterias en la parte inferior, componentes protésicos fácilmente desmontables, torsión de apriete de los tornillos de fijación reducido*



Profilo snello e concavo del tratto transmucosale dell'abutment  
*Massimizzazione del volume disponibile per i tessuti molli perimplantari, profili adatti al posizionamento sub-crestale dell'implanto*

Slim and concave profile of the abutment  
*Maximization of the available space for the peri-implant soft tissue, profiles suitable for the subcrestal implant positioning*

Perfil delgado y cóncavo del pilar  
*Maximización del espacio disponible para los tejidos blandos periimplantarios, perfiles adecuados para el posicionamiento del implante subcrestal*

Indice antirotazionale ottagonale profondo 1.4 mm  
*Compromesso ideale tra facilità nel trovare la corretta posizione e il numero di posizioni possibili, utilizzo di componenti pre-angolate grazie alla presenza di un vertice ogni 45°, sicurezza di posizionamento grazie alla profondità della connessione*

Antirotational octagonal index 1.4 mm height  
*Ideal trade off between easy to find correct position and number of possible positions. Possibility of using the pre-angled components, due to the presence of a vertex every 45°, safety during the positioning of the prosthetic components due to the connection depth*

Índice octogonal anti rotación 1.4 mm de altura  
*ideales compromiso entre facilidad de encontrar la posición correctas y el número de posibles posiciones. Posibilidad de utilizar los componentes pre-ángulades, debido a que esta el vértice cada 45°, la seguridad durante el posicionamiento de los componentes protésicos debido a la profundidad de conexión*

### VITI DI COPERTURA

Viti di copertura chirurgica disponibili in tre differenti altezze. Vite di copertura ad altezza standard (già compresa nel tappo della fiala dell'impianto, ad esclusione dell'impianto GTB-TZERO) adatta ad un posizionamento sub-crestale dell'impianto. Vite di copertura ad altezza zero adatta ad un posizionamento juxta-crestale dell'impianto e in presenza di spessori gengivali ridotti. Vite di copertura ad altezza maggiorata adatta a posizionamento sub-crestali importanti o come sostegno di membrane in caso di rigenerazione ossea. Confezionato sterile. Realizzati in Ti gr.23.

### COVER SCREW

Surgical cover screws available in three different heights. Standard height cover screw (already included in the implant vial, excluding the GTB-TZERO implant) suitable for sub-crestal positioning of the implant. Zero-height cover screw for juxta-crestal positioning of the implant and reduced gingival thickness. Increased height cover screw suitable for deep sub-crestal positioning or as support for membranes in case of bone regeneration. Sterile packaging. Made in Ti gr.23.

### TORNILLO DE CIERRE

Tornillos de cierre quirúrgicos disponibles en tres diferentes alturas. Tornillo de cierre de altura estándar (ya incluida en la ampollita del implante, excluyendo el implante GTB-TZERO) adecuado para el posicionamiento sub-crestal del implante. Tornillo de cierre de altura cero para el posicionamiento yuxta-crestal del implante y espesor gingival reducido. Tornillo de cierre de altura adecuada para posicionamiento sub-crestal profundo o como soporte para membranas en caso de reenergación ósea. Embalaje estéril. Hecho en Ti gr.23.





**MONCONI DI GUARIGIONE**

Permettono il corretto condizionamento del canale mucoso. L'altezza dei monconi di guarigione è leggermente maggiorata rispetto al corrispettivo moncone protesico così da superare leggermente la mucosa circostante. Tutti i profili sono maggiorati nel diametro emergente rispetto al corrispettivo moncone protesico per permetterne un posizionamento comodo e confortevole per il paziente senza dover ricorrere all'utilizzo dell'anestetico. Disponibili anche in emergenza LARGE e X-LARGE per impianti post-estrattivi immediati o per condizionare il canale mucoso senza eseguire uno scorrimento dei lembi. Confezionato sterile. Realizzati in Ti gr.23.

**HEALING ABUTMENTS**

They allow proper mucosal channel conditioning. The height of the healing abutments is slightly higher than the corresponding prosthetic abutments so that the surrounding mucosa is slightly overcome. All profiles are enlarged in the emerging diameter respect the corresponding prosthetic abutments to allow an easy positioning, comfortable for the patient without use of anesthetic. Also available in diameter LARGE and X-LARGE for immediate post-extracting implants or to condition the mucosal channel without flaps sliding. Sterile packaging. Made in Ti gr.23.

**PILARES DE CICATRIZACION**

Permiten el adecuado acondicionamiento del canal mucoso. La altura de los pilares de cicatrización es ligeramente superior a los correspondientes pilares protésicos de modo que superan ligeramente la mucosa circundante. Todos los perfiles son ligeramente mas anchos respecto a los correspondientes muñones protésicos para permitir un posicionamiento fácil y cómodo para el paciente sin uso de anestesia. También disponible en diámetro LARGE y X-LARGE para implantes post-extracción inmediatos o para condicionar el canal de la mucosa sin movimiento de colcaho. Embalaje estéril. Hecho en Ti gr.23.

|   |  |  |   |
|---|--|--|---|
| 4.6mm   | 6.0mm  | 7.0mm  | <p>H<sub>TOT</sub></p> <p>H<br/>CORRESPONDING<br/>ABUTMENT<br/>HEIGHT</p> |
|   |  |  |   |
| <p><b>04GMG12</b><br/>EASy HEALING ABUTMENT<br/>H = 2.0mm<br/>H<sub>TOT</sub> = 3.0mm</p> <p><b>04GMG13</b><br/>EASy HEALING ABUTMENT<br/>H = 3.5mm<br/>H<sub>TOT</sub> = 4.5mm</p> <p><b>04GMG14</b><br/>EASy HEALING ABUTMENT<br/>H = 4.5mm<br/>H<sub>TOT</sub> = 5.5mm</p> <p><b>04GMG15</b><br/>EASy HEALING ABUTMENT<br/>H = 5.5mm<br/>H<sub>TOT</sub> = 6.5mm</p> | <p><b>06GMG12</b><br/>LARGE HEALING ABUTMENT<br/>H = 2.0mm<br/>H<sub>TOT</sub> = 3.0mm</p> <p><b>06GMG13</b><br/>LARGE HEALING ABUTMENT<br/>H = 3.5mm<br/>H<sub>TOT</sub> = 4.5mm</p> <p><b>06GMG15</b><br/>LARGE HEALING ABUTMENT<br/>H = 5.5mm<br/>H<sub>TOT</sub> = 6.5mm</p> | <p><b>07GMG12</b><br/>X-LARGE HEALING ABUTMENT<br/>H = 2.0mm<br/>H<sub>TOT</sub> = 3.0mm</p> <p><b>07GMG13</b><br/>X-LARGE HEALING ABUTMENT<br/>H = 3.5mm<br/>H<sub>TOT</sub> = 4.5mm</p> <p><b>07GMG15</b><br/>X-LARGE HEALING ABUTMENT<br/>H = 5.5mm<br/>H<sub>TOT</sub> = 6.5mm</p> | <p>Use Prosthetic Driver<br/>Tightening torque 7Ncm</p>                   |

### MONCONE TRANSFER

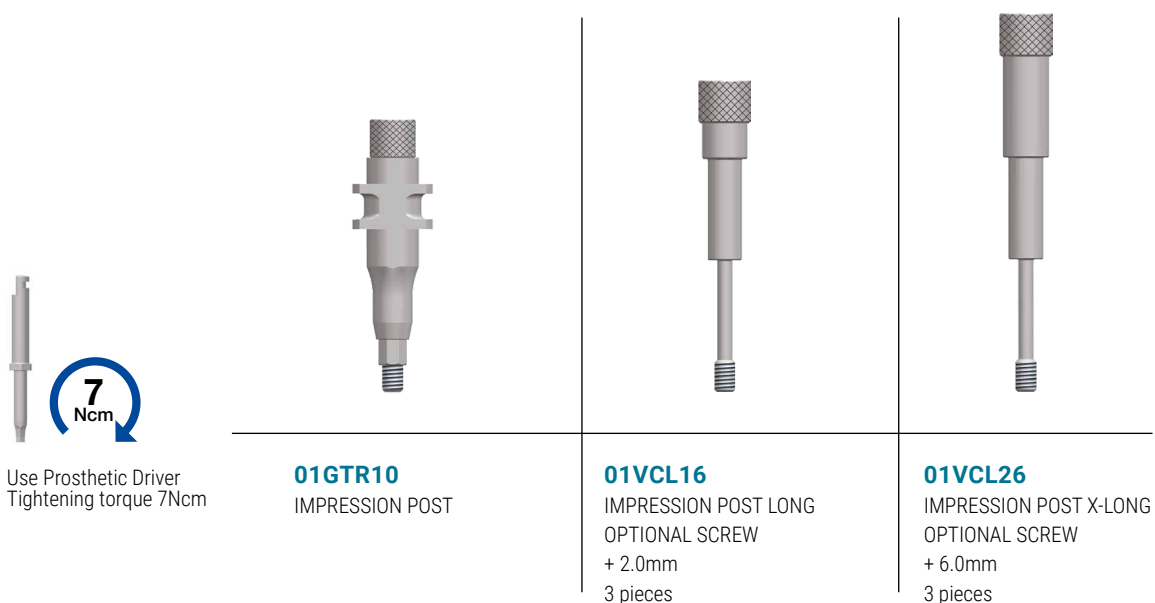
Moncone per la presa d'impronta con tecnica aperta. Questo moncone per la presa d'impronta permette la rimozione dell'indice ottagonale prima di rimuovere il porta-impronta in modo tale da eliminare i sottosquadri creati dall'indice stesso in caso di più impianti non paralleli. Questo permette di rimuovere rapidamente e di non deformare il materiale da impronta durante la rimozione del porta-impronta ottenendo un modello master di assoluta precisione. Per riposizionare l'indice ottagonale basta reinserirlo nel corpo ritentivo inglobato nell'elastomero e avvitare la vite del transfer (per fasare correttamente l'ottagono estraibile con l'ottagono del corpo ritentivo si consiglia di utilizzare un cacciavite a taglio inserendolo nelle tacche realizzate all'estremità superiore dell'ottagono estraibile). Il profilo transmucoso è pari al più snello canale mucosale che sia possibile ottenere con i monconi di guarigione per assicurare di poter posizionare sempre agevolmente il moncone transfer. Realizzato in Ti gr.23.

### IMPRESSION POST

Impression post for open tray technique. This impression post allows to remove the octagonal index before removing the impression tray to eliminate any undercuts created by the index in case of multiple non-parallel implants. This allows to quickly remove the impression tray and not to deform the elastomer while removing the tray, obtaining an absolute precision master model. To reposition the octagonal index just re-insert it into the retentive body embedded in the elastomer and screw the impression pin (to properly assemble the removable octagon with the octagon of the retentive body it is advisable to use a screwdriver by inserting it into the notches at the upper end of removable octagonal index). The transmucosal profile is equal to the slimmer mucousal channel that can be obtained with healing abutment to ensure that the impression post can be always easily positioned. Made in Ti gr.23.

### PILAR DE IMPRESIÓN

Pilar de impresión para la técnica de cubeta abierta. Este pilar de impresión permite la eliminación del índice octogonal antes de retirar la cubeta de impresión para eliminar los cortes inferiores creados por el índice en caso de múltiples implantes no paralelos. Esto permite quitar rápidamente la cubeta de impresión y no deformar el elastómero mientras se retira la cubeta, obteniendo un modelo protesico de precisión absoluta. Para reposicionar el índice octogonal volver a insertarlo en el cuerpo retentivo incrustado en el elastómero y atornillar el tornillo de impresión (para montar correctamente el octágono extraíble con el octágono del cuerpo retentivo es aconsejable usar un destornillador insertándolo en las muescas en el extremo superior del índice octogonal extraíble). El perfil transmucosal es igual al canal mucoso más delgado que se puede obtener con el pilare de cicatrización para asegurar que el pilare de impresión puede estar siempre fácilmente posicionado. Hecho en Ti gr.23.



### SCAN ABUTMENT DA IMPIANTO

Moncone per presa d'impronta ottica. Realizzato in Ti gr.23 sabbiato.

### IMPLANT SCAN ABUTMENT

Abutment for digital impression. Made in Ti gr.23 sandblasted.

### PILAR DE ESCANEAO PARA IMPLANTE

Pilar para impresión óptica. Hecho en Ti gr.23 con acabo de superficie.



**04GSB10**  
IMPLANT SCAN ABUTMENT

Use Prosthetic Driver  
Tightening torque 7Ncm  
Retaining screw TYPE A  
included

### ANALOGO DA IMPIANTO

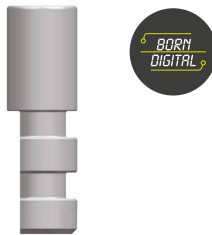
Analogo da impianto che replica la connessione implantare. Realizzato in Ti gr.23.

### IMPLANT REPLICA

Implant analog replicating the implant connection. Made in Ti gr.23.

### REPLICA DE IMPLANTE

Análogo de implante que reproduce la conexión del implante. Hecho en Ti gr.23.



**01GAN10**  
IMPLANT REPLICA

### ANALOGO DIGITALE

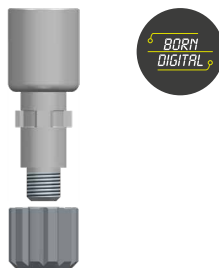
L'analogo digitale permette di lavorare nell'ambiente software InLab. Piattaforma standard 4.2 mm. Realizzato in Ti gr.23

### DIGITAL REPLICA

The digital replica allows to work in the InLab software environment. Standard platform 4.2 mm. Made of Ti gr.23

### REPLICA DIGITAL

La replica digital le permite trabajar en el entorno del software InLab. Plataforma estándar 4.2 mm. Hecho en Ti gr.23



**01SAN01**  
DIGITAL REPLICA



**MONCONE TI-BASE**

Ti-Base è la base in titanio per riabilitazioni CAD/CAM. Contribuisce a un workflow a costi ridotti per la produzione di abutment personalizzati.

- Accurata acquisizione digitale della posizione implantare tramite il moncone per scansione: extraorale sul modello o intraorale.
- Progettazione dell'abutment con il software CAD.
- Realizzazione della mesostruttura o delle corone abutment da un blocchetto.
- Collegamento adesivo di Ti-Base con la mesostruttura sinterizzata o la corona abutment.
- Disponibili in tre altezze per permettere massima flessibilità per restauri personalizzati e nel rispetto della biologia.
- Compatibile con Cerec Standard S by Dentsply Sirona.

Realizzato in Ti gr.23

**TI-BASE ABUTMENT**

Ti-Base is the titanium base for CAD/CAM rehabilitation. It contributes to low cost workflows for the production of custom abutments.

- Accurate digital acquisition of the implant position through the scan body: extraoral on the model or intraoral.
- Designing abutment with CAD software.
- Realization of abutment mesostructure or crowns from a block.
- Ti-Base adhesive connection with sintered mesostructure or crown abutment.
- Available in three heights to allow maximum flexibility for customized restoration and with respect for biology.
- Compatible with Cerec Standard S by Dentsply Sirona

Made in Ti gr.23.

**PILAR TI-BASE**

Ti-Base es la base de titanio para la rehabilitación CAD/CAM. Contribuye a flujos de trabajo de bajo coste para la producción de pilares personalizados.

- Acquisición digital precisa de la posición del implante a través del cuerpo de escaneo: extraoral en el modelo o intraoral.
- Diseño de pilar con software CAD.
- Realización de mesoestructura o coronas de pilar de un bloque.
- Conexión adhesiva de Ti-Base con mesoestructura sinterizada o pilar de corona.
- Disponible en tres alturas para permitir la máxima flexibilidad para restauraciones personalizadas y con respeto de la biología.
- Compatible con Cerec Standard S by Dentsply Sirona.

Hecho en Ti gr.23.

**BORN DIGITAL**

Use Prosthetic Driver  
Tightening torque 25Ncm  
Retaining screw TYPE A  
included

|  |  |  |  |
|--|--|--|--|
| <br><b>41GLC00</b><br>D = 4.1mm<br>H = 0.7mm | <br><b>41GLC02</b><br>D = 4.1mm<br>H = 2.0mm | <br><b>41NLC30</b><br>D = 4.1mm<br>H = 3.5mm | <br><b>41GLC04</b><br>D = 4.1mm<br>H = 4.5mm |
|--|--|--|--|

**Notice!**  
 Esclusivamente per impianto JUXTA-OSSEO.  
 Exclusively for BONE LEVEL implant.  
 Exclusivamente para implante YUXTA-ÓSEO.

Use Prosthetic Driver  
Tightening torque 25Ncm  
Retaining screw TYPE B  
included

## MONCONE UNI-BASE

Uni-Base è la base in titanio per riabilitazioni CAD/CAM. Contribuisce a un workflow a costi ridotti per la produzione di abutment personalizzati.

- Accurata acquisizione digitale della posizione implantare tramite lo scan abutment: extraorale sul modello o intraorale.
- Progettazione dell'abutment con il software CAD.
- Realizzazione della mesostruttura o delle corone abutment da fresatore CAM.
- Collegamento adesivo di Uni-Base con la mesostruttura o la corona abutment.
- **Perno customizzabile in altezza per garantire al protesista la corretta verticalità restando in un flusso di lavoro digitale integrale. (UNI-BASE TALL)**

Realizzato in Ti gr.23.

## UNI-BASE ABUTMENT

Uni-Base is the titanium base for CAD/CAM rehabilitation. It contributes to low cost workflows for the production of custom abutments.

- Accurate digital acquisition of the implant position through the scan abutment: extraoral on the model or intraoral.
- Designing abutment with CAD software.
- Realization of abutment mesostructure or crowns with CAM milling machine.
- Adhesive connection between Uni-Base and mesostructure or crown abutment.
- **Sleeve customizable in height to guarantee the prothesist the correct verticality remaining in an integral digital workflow. (UNI-BASE TALL)**

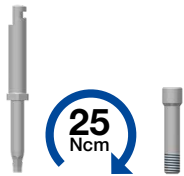
Made in Ti gr.23.

## PILAR UNI-BASE

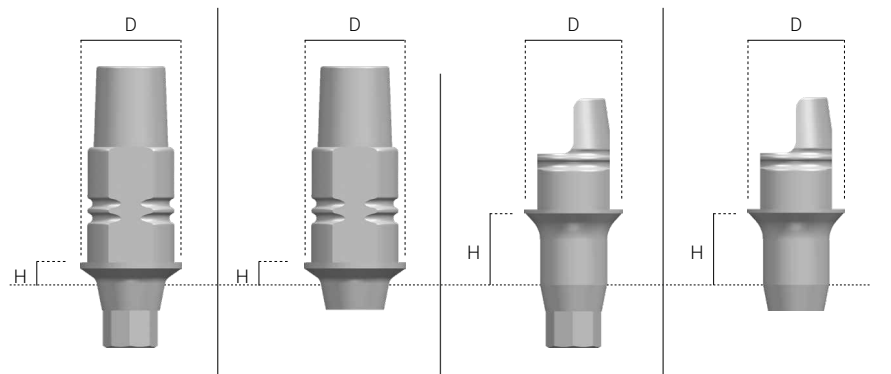
Uni-Base es la base de titanio para la rehabilitación CAD/CAM. Contribuye a flujos de trabajo de bajo coste para la producción de pilares personalizados.

- Acquisición digital precisa de la posición del implante a través del cuerpo de escaneo: extraoral en el modelo o intraoral.
- Diseño de pilar con software CAD.
- Realización de mesoestructura o coronas de pilar con fresadora CAM.
- Conexión adhesiva de Uni-Base con mesoestructura o pilar de corona.
- **Pilar personalizable en altura para garantizar al protésico la verticalidad correcta, permaneciendo en un flujo de trabajo digital integral. (UNI-BASE TALL)**

Hecho en Ti gr.23.



Use Prosthetic Driver.  
Tightening torque 25 Ncm.  
Retaining screw TYPE A included.



### 41CUB20

UNI-BASE TALL  
D = 4,1 mm  
H = 0,7 mm  
LOCKING

### 41CUB30

UNI-BASE TALL  
D = 4,1 mm  
H = 0,7 mm  
NOT LOCKING

### 41UNN02

UNI-BASE  
D = 4,1 mm  
H = 2,0 mm  
LOCKING

### 41UNR02

UNI-BASE  
D = 4,1 mm  
H = 2,0 mm  
NOT LOCKING

### 42CUB20

UNI-BASE  
D = 4,1 mm  
H = 3,5 mm  
LOCKING

### 42CUB30

UNI-BASE  
D = 4,1 mm  
H = 3,5 mm  
NOT LOCKING

### 41UNN04

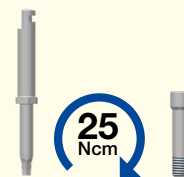
UNI-BASE  
D = 4,1 mm  
H = 4,5 mm  
LOCKING

### 41UNR04

UNI-BASE  
D = 4,1 mm  
H = 4,5 mm  
NOT LOCKING

### Notice!

Esclusivamente per impianto JUXTA-OSSEO.  
Exclusively for BONE LEVEL implant.  
Exclusivamente para implante YUXTA-ÓSEO.



Use Prosthetic Driver.  
Tightening torque 25 Ncm.  
Retaining screw TYPE B included.

### MONCONE PRE-MILLED

Questo componente protesico è dotato di una connessione pre-tornita con tutte le caratteristiche e tutte le strette tolleranze della garanzia del sistema implantare di Advan. Il moncone Pre-Milled consente di ottenere una componente secondaria con un design transgingivale personalizzato, indipendentemente dalla posizione dell'impianto; inoltre questo sistema protesico riduce i tempi di produzione e consente di orientare ciascun asse di inserimento della protesi secondaria.

Realizzato in Ti gr.23

### PRE-MILLED ABUTMENT

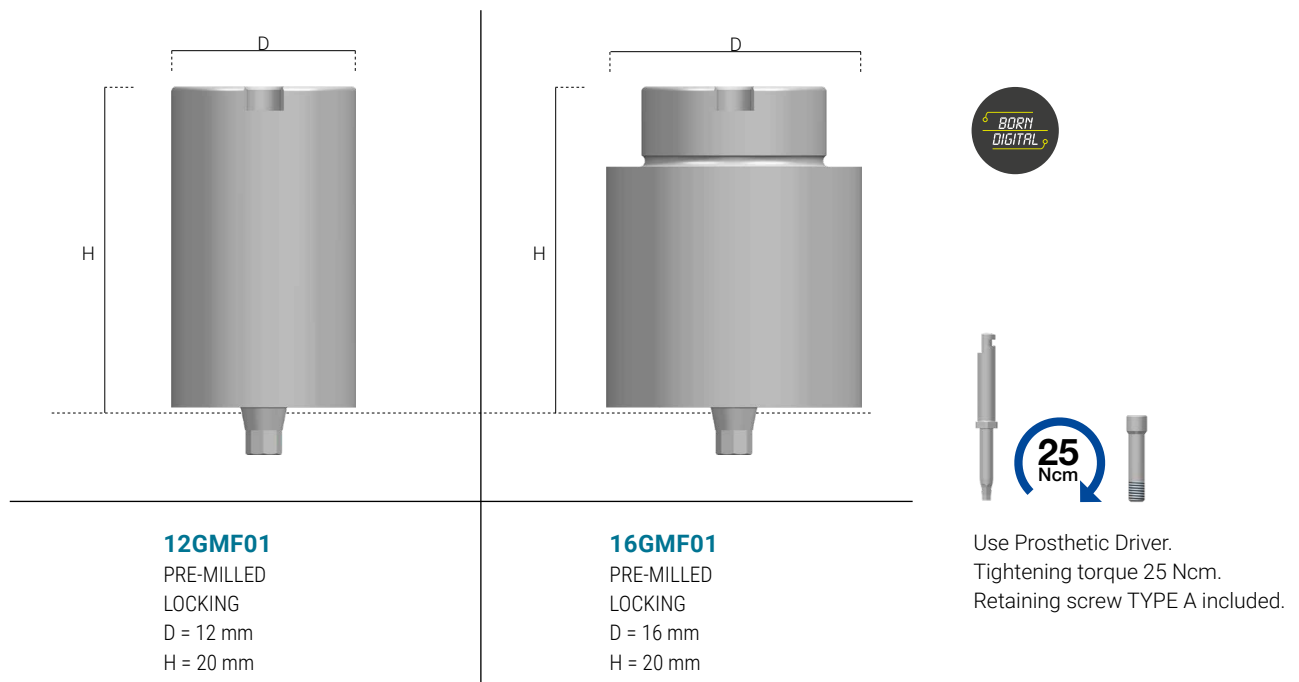
This prosthetic component is equipped with a premilled connection with all the characteristics and all the strict tolerances of implant system guaranteed by Advan. The Pre-Milled abutment allows you to have customized transgingival design, regardless implant position; moreover this prosthetic system reduces production times and allows to orient each insertion axis of the secondary prosthesis.

Made in Ti gr.23

### PILAR PRE-MILLED

Este componente protésico está ya equipado con una conexión mecanizada con todas las características y todas las estrictas tolerancias de la garantía del sistema de implantes de ADVAN. El pilar Pre-Milled le permite tener un diseño transgingival personalizado, independientemente de la posición del implante; además, este sistema protésico reduce los tiempos de producción y permite orientar cada eje de inserción de la prótesis secundaria.

Hecho en Ti gr.23



### MONCONI IN TITANIO PROVVISORI

Moncone in titanio che permette di realizzare rapidamente riabilitazione provvisorie avvitate. Realizzati in Ti gr.23.

### TITANIUM TEMPORARY ABUTMENT

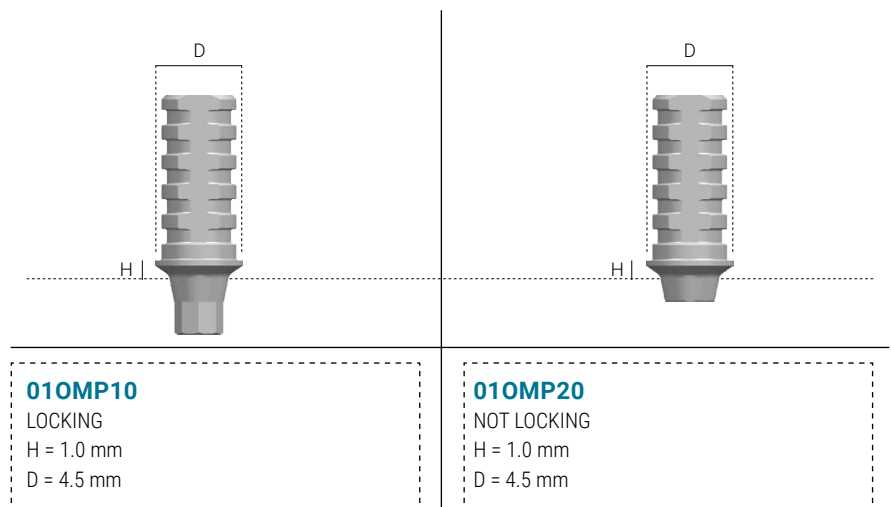
Titanium abutment useful to realise screw-retained temporary prosthodontic rehabilitations. Made of Ti gr.23.

### PILAR EN TITANIO PROVISIONAL

Pilar en titanio ideal para realizar rehabilitaciones atornilladas provisionales. Hecho en Ti gr.23.



Use Prosthetic Driver.  
Tightening torque 25 Ncm.  
Retaining screw TYPE A included.



#### Notice!

Esclusivamente per impianto JUXTA-OSSEO.  
Exclusively for BONE LEVEL implant.  
Exclusivamente para implante YUXTA-ÓSEO.

### MONCONE DA SOVRAFUSIONE CON BASE CoCr28Mo

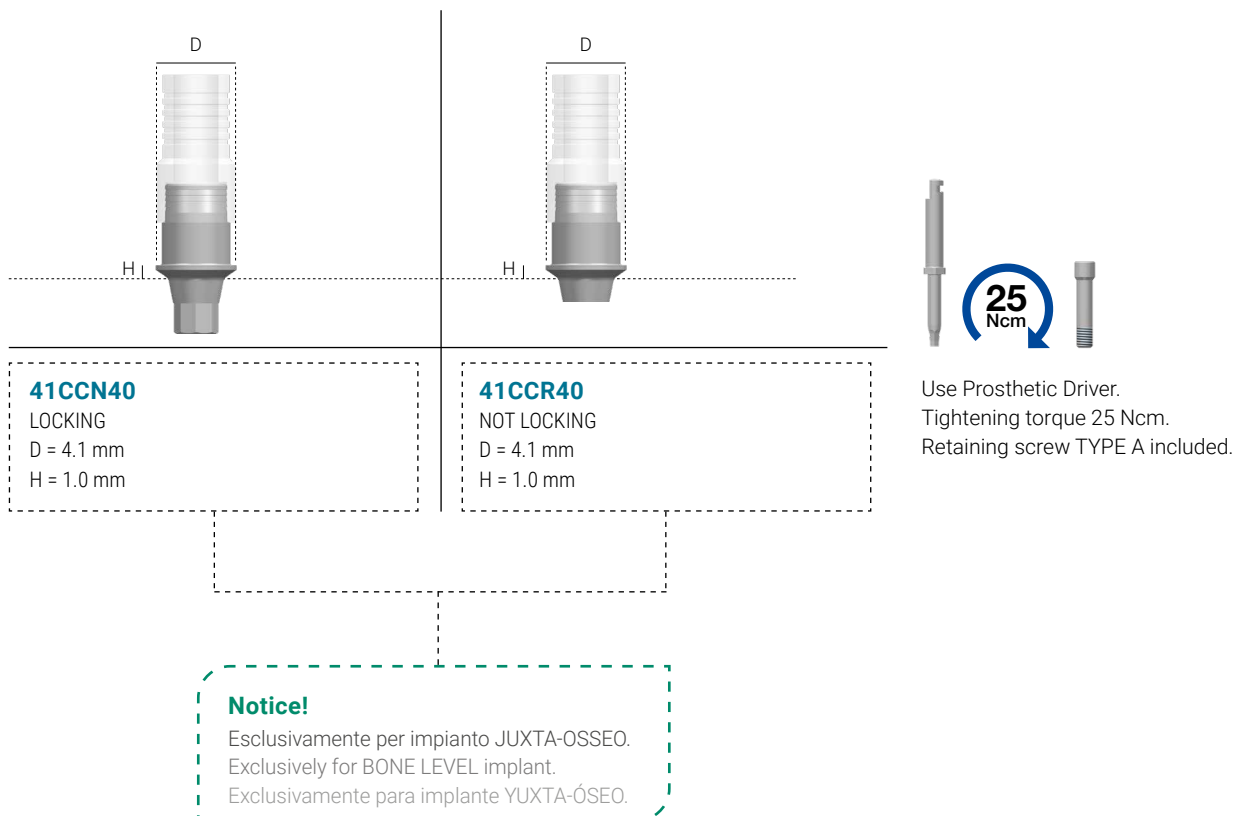
Abutment per sovrapposizioni in acrilico calcinabile con base in CoCr28Mo tornita. Il moncone è progettato per riabilitazioni di corone singole o implant bridge ed è comunemente indicato per overdenture supportate da barra. La base CoCr28Mo lavorata con precisione offre un adattamento assolutamente preciso all'impianto. I monconi possono essere fresati e modellati individualmente per un migliore profilo di emergenza e un risultato esteticamente naturale. È direttamente collegato all'impianto attraverso la vite di fissaggio. Cilindro calcinabile in resina acetaleica.

### OVER-CASTING ABUTMENT WITH CoCr28Mo BASE

A castable acrylic abutment with a machined CoCr28Mo base for casting. The abutment is designed for single-crown or multiple-unit bridge restorations and is also commonly used for bar supported overdenture restorations. The precisely machined CoCr28Mo base provides an absolutely precise fit to the implant. The abutments can be milled and individually modeled for a better emergence profile and aesthetically natural-looking result. It is directly connected to the implant through the retaining screw. Castable sleeve made of acetal resin.

### PILAR SOBRECOLADA CON BASE CoCr28Mo

Un pilar acrílico moldeable con una base de CoCr28Mo mecanizada. El pilar está diseñado para restauraciones de corona simple o de unidades múltiples y también se usa comúnmente para restauraciones de sobredentadura con soporte de barra. La base de CoCr28Mo mecanizada con precisión proporciona un ajuste absolutamente preciso al implante. Los pilares se pueden fresar y modelar individualmente para un mejor perfil de emergencia y un resultado estéticamente natural. Está directamente conectado al implante a través del tornillo de fijación. Pilar moldeable de resina de acetal.





# EASY ABUTMENT SYSTEM



### EASy

Il sistema protesico EASy nasce per fornire al protesista una soluzione prefinita, disponibile con una grande combinazione di altezze transmucose e angolazioni, che gli permetta di eseguire rapidamente riabilitazioni protesiche ad alta valenza estetica.

Il profilo transmucoso dei monconi EASy segue la filosofia GTB per facilitare l'uso della tecnica chirurgica di posizionamento sub-crestale e il corretto condizionamento dei tessuti perimplantari al fine di rispettare l'ampiezza biologica.

Il profilo dell'abutment è già prefinito in zona coronale così da poter ribasare rapidamente corone provvisorie senza dover ritoccare il moncone stesso.

Infine le skin-cap, fornite insieme al moncone EASy, permettono di sfruttare appieno l'approccio One Time Abutment permettendo di eseguire prese d'impronta dirette dell'abutment stesso con tecnica a cucchiaio chiuso e ribasare velocemente corone provvisorie.

### EASy

The EASy prosthetic system was designed to provide the dentist with a ready to use prosthetic solution, available with a large combination of transmucosal heights and angles, allowing him to quickly perform high-value prosthetic rehabilitation.

The transmucosal profile of the EASy abutment follows the GTB philosophy to easily allow the sub-crestal positioning surgical technique and the correct conditioning of peri-implant tissues in order to comply with the biological width.

The abutment profile is already shaped in the coronal area so that it can be quickly used to reline temporary crowns without having to model the abutment itself.

Finally, the skin-caps, provided with the EASy abutments, allow to take full advantage of the One Time Abutment approach, allowing to make abutment's direct impression with closed-tray technique and quickly reline provisional crowns.

### EASy

El sistema protésico EASy fue diseñado para proporcionar al odontólogo una solución protésica lista para usar, disponible con una gran combinación de alturas transmucosales y ángulos, lo que le permite realizar rápidamente rehabilitación protésica de alto valor.

El perfil transmucoso del pilar EASy sigue la filosofía GTB para permitir fácilmente la técnica quirúrgica de posicionamiento sub-marginal y el correcto acondicionamiento de los tejidos perimplantarios para cumplir con el ancho biológico.

El perfil del pilar ya está configurado en el área coronal para que pueda ser utilizado rápidamente para rellenar coronas provisionales sin tener que modelar el mismo pilar.

Por fin, las skin-cap, provistos con los pilares EASy, le permiten aprovechar al máximo el enfoque One Time Abutment, lo que le permite realizar la impresión directa del pilar con técnica de bandeja cerrada y rellenar rápidamente las coronas provisionales.

### MONCONE EASY

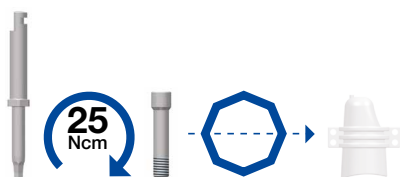
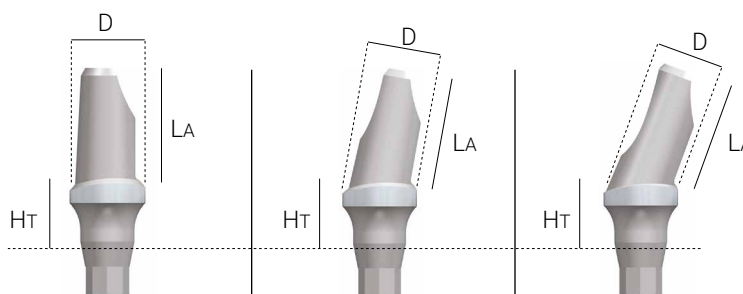
Monconi prefiniti che permettono rapide protesizzazioni ad alta valenza estetica nonché rapide prese d'impronta dirette del moncone. Grazie alle EASY Skin Cap queste componenti protesiche sono particolarmente indicate per protocolli protesici di carico immediato. Il profilo transmucoso iniziale molto snello garantisce sempre il massimo volume dei tessuti molli perimplantari. L'angolazione prefinita del moncone permette di correggere facilmente il disparallelismo dell'implante. Il perno dei monconi presenta una faccia piana antirotazionale e un profilo anatomico per ridurre l'ingombro. Realizzati in Ti gr.23.

### EASy ABUTMENT

Pre-finished abutment that allows quick high-esthetic prosthetic rehabilitations as well as quick close tray impressions. Thanks to the EASY Skin Cap, these prosthetic components are particularly suitable for immediate loading protocols. The very thin transmucosal profile always guarantees the maximum volume for peri implant soft tissues. The predetermined angulation of the abutment allows to easily correct the disparallelism of the implant. The abutment's pin has an anti-rotational face and an anatomical profile to reduce its size. Made in Ti gr.23.

### PILAR EASY

Pilar prefabricado que permite rehabilitaciones protésicas de alta estética así como rápida impresiones de cubeta cerrada. Gracias a la EASY Skin Cap, estos componentes protésicos son particularmente adecuados para protocolos de carga inmediata. El perfil trans mucoso muy fino siempre garantiza el volumen máximo de los tejidos blandos perimplantarios. La angulación predeterminada del pilar permite corregir fácilmente el disparallelismo del implante. El cilindro del pilar tiene una cara anti-rotacional y un perfil anatómico para reducir su tamaño. Hecho en Ti gr.23.



Use Prosthetic Driver  
Tightening torque 25Ncm  
Retaining screw TYPE A included  
Angled respect octagon vertex  
EASy Skin Cap included (2 pieces)

#### 46GED20

D = 4.0mm  
HT = 2.0mm  
LA = 6.0mm  
 $\angle = 0^\circ$

#### 46GED35

D = 4.0mm  
HT = 3.5mm  
LA = 6.0mm  
 $\angle = 0^\circ$

#### 46GEA210

D = 4.0mm  
HT = 2.0mm  
LA = 6.0mm  
 $\angle = 10^\circ$

#### 46GEA310

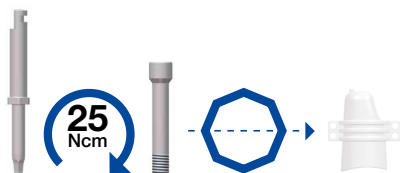
D = 4.0mm  
HT = 3.5mm  
LA = 6.0mm  
 $\angle = 10^\circ$

#### 46GEA220

D = 4.0mm  
HT = 2.0mm  
LA = 6.0mm  
 $\angle = 20^\circ$

#### 46GEA320

D = 4.0mm  
HT = 3.5mm  
LA = 6.0mm  
 $\angle = 20^\circ$



Use Prosthetic Driver  
Tightening torque 25Ncm  
Retaining screw TYPE B included  
Angled respect octagon vertex  
EASy Skin Cap included (2 pieces)

#### 46GED45

D = 4.0mm  
HT = 4.5mm  
LA = 6.0mm  
 $\angle = 0^\circ$

#### 46GED55

D = 4.0mm  
HT = 5.5mm  
LA = 6.0mm  
 $\angle = 0^\circ$

#### 46GEA410

D = 4.0mm  
HT = 4.5mm  
LA = 6.0mm  
 $\angle = 10^\circ$

#### 46GEA510

D = 4.0mm  
HT = 5.5mm  
LA = 6.0mm  
 $\angle = 10^\circ$

#### 46GEA420

D = 4.0mm  
HT = 4.5mm  
LA = 6.0mm  
 $\angle = 20^\circ$

#### 46GEA520

D = 4.0mm  
HT = 5.5mm  
LA = 6.0mm  
 $\angle = 20^\circ$

### EASy SKIN CAP & EASy LAB REPLICA SET

Queste cuffie ritentive permettono di svolgere tre funzioni fondamentali durante le riabilitazioni protesiche a carico immediato con monconi EASy:

- Effettuare un'impronta diretta del moncone EASy
- Ribasare una corona provvisoria per moncone EASy
- Realizzare la fusione della cappetta per la corona definitiva per moncone EASy

Le EASy Skin Cap presentano quindi delle ritenzioni esterne sia per la fase di presa d'impronta che per la fase di ribasatura della resina provvisoria. Le ritenzioni possono essere facilmente rimosse con frese per composito o con bisturi per meglio adattare la cappetta alla situazione specifica. Le EASy Skin Caps presentano internamente una faccia piana che corrisponde a quella dei monconi EASy. Il margine di finitura tra le EASy Skin Cap e il moncone EASy è già realizzato con precisione e non deve essere ricercato con conseguente spreco di tempo sia nella fase di ribasatura della corona provvisoria sia nella fase di modellazione della ceratura di fusione per la corona definitiva. Le EASy Skin Cap per monconi EASy presentano 5 reperi che le rendono adatte come scan body per i monconi EASy. Realizzate in Policarbonato. Per trasferire la posizione del moncone o poter ribasare rapidamente una corona provvisoria è disponibile il Set Analoghi EASy per Laboratorio, composto da 3 repliche dei monconi EASy (una per ogni angolazione) posizionabile sull'analogo da impianto rendendolo a tutti gli effetti un analogo per moncone EASy. Realizzati in Ti gr.23 con anodizzazione blu.

### EASy SKIN CAP & EASy LAB REPLICA SET

These retentive caps allow three fundamental functions during the immediate loading prosthetic rehabilitations with EASy abutments:

- Make a direct impression of EASy abutment
- Reline a temporary crown for EASy abutment
- Realize the cap fusion of the definitive crown for EASy abutment

The EASy Skin Caps feature external retentions both for the impression phase and for the provisional resin relining phase. The retentions can be easily removed with drills or with scalpel to better suit the cap to the specific situation. The EASy Skin Caps internally feature a flat face which matches the one of the easy abutments. The coupling marginal point between the EASy Skin Caps and the EASy abutment is already achieved with precision by the cap and should not be defined with consequent waste of time both in the relining phase of the provisional crown and in the modelling phase of the fusion waxing for the definitive cap. The EASy Skin Caps for EASy abutment present 5 markers that make them suitable as a scan body for EASy abutments. Made of Polycarbonate. To transfer the abutment's position or to quickly reline a temporary crown is available the EASy Laboratory Replica Set, composed of 3 replicas of the EASy abutments (one for each angle) which can be positioned on the implant analogue making them an EASy abutment analogue. Made of Ti gr.23 with blue anodization.

### EASy SKIN CAP & EASy LAB REPLICA SET

Estas tapas retentivas permiten tres funciones fundamentales durante las rehabilitaciones protésicas de carga inmediata con pilar EASy:

- Hacer una impresión directa del pilar EASy
- Reline una corona temporal para un pilar EASy
- Realice la fusión de la tapa de la corona final para el pilar EASy

Las EASy Skin Cap cuentan con retenciones externas tanto para la fase de impresión como para la fase provisional de rellenado de resina. Las retenciones se pueden quitar fácilmente con fresas o con bisturí para adaptar mejor a la tapa a la situación específica. Las EASy Skin Cap incorporan internamente una cara que coincide con la de los pilar EASy. El punto marginal de acoplamiento entre la EASy Skin Cap y el pilar EASy ya se consigue con precisión por la tapa y no debe definirse con el consecuente desperdicio de tiempo tanto en la fase de rellenado de la corona provisional como en la fase de modelado de la cera de fusión para la corona definitiva. Las EASy Skin Cap para muñón EASy presentan 5 marcadores que hacen que ellas sean adecuada como cuerpo de escaneo para los pilares EASy. Hecho de Policarbonato. El set de replicas EASy para protésico está disponible para transferir la posición del pilar o para volver a alinear rápidamente una corona provisional y está compuesto de 3 réplicas de los pilares EASy (uno cada ángulo) que pueden colocarse en las replicas de implante convirtiéndolas en unas replicas de pilar EASy. Hecho de Ti gr.23 con anodización azul.

|   |  |  |  |
|---|--|--|--|
|            |             |             |   |
| <p><b>04GES00</b><br/>EASy SKIN CAP REFILL<br/><math>\angle = 0^\circ</math><br/>6 pieces</p> | <p><b>04GES10</b><br/>EASy SKIN CAP REFILL<br/><math>\angle = 10^\circ</math><br/>6 pieces</p> | <p><b>04GES20</b><br/>EASy SKIN CAP REFILL<br/><math>\angle = 20^\circ</math><br/>6 pieces</p> | <p><b>GKL10</b><br/>EASy LAB REPLICA SET<br/>0° (1 piece)<br/>10° (1 piece)<br/>20° (1 piece)<br/>retaining screw (3 pieces)</p> |

## INDICAZIONI D'USO SKIN CAP

## SKIN CAP INDICATIONS FOR USE

## INDICACIONES DE USO SKIN CAP

1

Posizionare la Skin Cap sul moncone EASY allineando correttamente la faccia piana antirotazionale

Position the Skin Cap on the EASY abutment correctly aligning the antirational flat face

Coloque la Skin Cap sobre el pilar EASY alineando correctamente la cara plana anti-rotacional



2

Controllare il corretto posizionamento sul margine di finitura del moncone EASY

Check the correct positioning on the EASY abutment finishing margin

Comprobar el posicionamiento correcto en el margen de acabado del pilar EASY



3

Eeguire la presa d'impronta o ribasare la corona provvisoria (se necessario rimuovere le ritenzioni esterne)

Take the impression or relin the temporary crown (if necessary remove the external retentions)

Tomar la impresión o rellenar la corona provisional (si es necesario eliminar las retenciones externas)



## INDICAZIONI D'USO SET EASY LAB

## EASY LAB SET INDICATIONS FOR USE

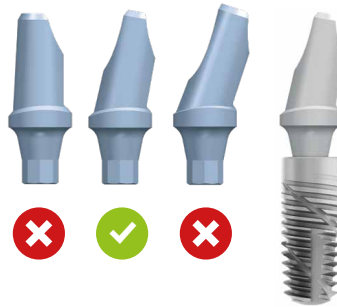
## INDICACIONES DE USO SET EASY LAB

1

Scegliere la Replica EASY LAB con la angolazione corrispondente al Moncone EASY utilizzato in clinica

Choose the EASY LAB Replica with the angle corresponding to the EASY Abutment used in the clinic

Elija la Réplica EASY LAB con el ángulo correspondiente a el Pilar EASY utilizado en la clínica



2

Avvitare con l'apposita vite di fissaggio la Replica EASY LAB all'Analogo GTB

Screw the EASY LAB Replica onto the GTB analogue with the dedicated retaining screw

Atornille la Réplica EASY LAB en la Réplica GTB con el tornillo de dedicado

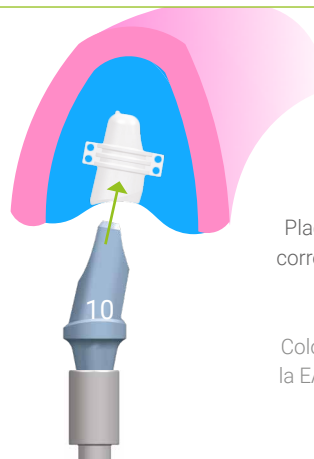


3

Posizionare l'assieme nella corrispondente EASY Skin Cap e realizzare il modello master

Place the assembled component in the corresponding EASY Skin Cap and create the master model

Coloque el componente ensamblado en la EASY Skin Cap correspondiente y cree el modelo maestro





INDICAZIONI PER CORONE SINGOLE

SINGLE CROWNS INDICATIONS

INDICACIONES PARA CORONAS UNITARIAS

IDEAL

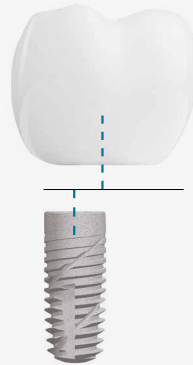


SAFE

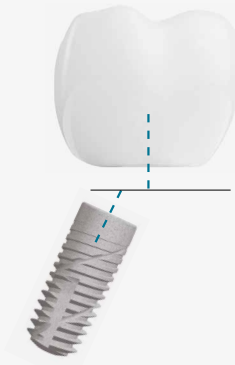
MAX 15°  
ANGULATION



MAX 2 mm  
CANTILEVER



ANGLED IMPLANT  
PLUS CANTILEVER



UNSAFE

# MULTI UNIT ABUTMENT



**MUA**

Il MUA è stato accettato come standard di riferimento nella riabilitazione di arcate edentule o con protesi avvitate

Il MUA è progettato con attenzione per adattarsi ad arcate edentule e parzialmente edentule, in particolare quando si utilizza il concetto di trattamento Zero Cantilever con protesi avvitate come documentato in letteratura [12][15].

**Design accurato:**

Cono corto per spazio interocclusale limitato. Spalla ampia per agevolare il posizionamento della ricostruzione protesica. Per le svariate conformazioni anatomiche dei tessuti molli è disponibile diritto e angolato (a 17° e 30°).

**Maneggevole e sicuro:**

Ogni MUA è dotato di un esclusivo supporto pre-montato che ne agevola il posizionamento. Serve inoltre da guida visiva per il controllo dell'angolazione corretta dell'abutment.

**Estetica progettata con precisione:**

Permette di lavorare con i più moderni sistemi CAD/CAM per manufatti protesici ineccepibili sia meccanicamente sia esteticamente.

**MUA**

The MUA has been accepted as a benchmark for the rehabilitation of edentulous arches or screwed prosthesis

The MUA is carefully designed to fit edentulous and partially edentulous arches, especially when using the concept of Zero Cantilever treatment with screwed prosthesis as documented in the literature [12][15].

**Accurate design:**

Short cone for limited interclosure space. Large shoulder to facilitate placement of prosthetic reconstruction. For the various anatomical configurations of soft tissues it is available straight and angled (at 17° and 30°).

**Handy and safe:**

Each MUA comes with an exclusive pre-mounted support that facilitates the positioning. It also serves as a visual guide for checking the correct angle of abutment.

**Aesthetics designed with precision:**

Allows to work with the most modern CAD / CAM systems for implanted artifacts, impeccable both mechanically and aesthetically.

**MUA**

El MUA ha sido aceptado como punto de referencia para la rehabilitación de arcos edéntulos o prótesis atornilladas

El MUA está diseñado cuidadosamente para adaptarse a los arcos edéntulos y parcialmente edéntulos, especialmente cuando se utiliza el concepto de tratamiento en Cantilever Cero con prótesis atornilladas como se documenta en la literatura [12][15].

**Diseño exacto:**

Cono corto para un espacio de interconexión limitado. Hombro grande para facilitar la colocación de la reconstrucción protésica. Para las diversas configuraciones anatómicas de los tejidos blandos está disponible recto y en ángulo (a 17° y 30°).

**Práctico y seguro:**

Cada MUA viene con un exclusivo soporte pre-montado que facilita el posicionamiento. También sirve como guía visual para comprobar el ángulo de pilar correcto.

**Estética diseñada con precisión:**

Le permite trabajar con los sistemas CAD/CAM más modernos para los artefactos implantados, tanto mecánica como estéticamente.

**MUA**

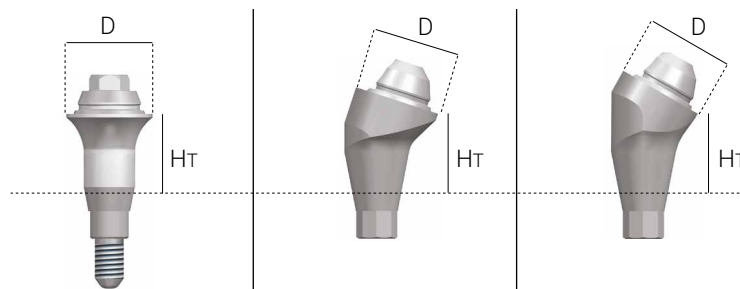
Sistema multiprotesico a connessione avvitata. Per ponti avvitati, barre ritenive avvitate, Toronto-Bridge, riabilitazioni di arcate totalmente edentule. Ideale per riabilitazioni con più di 3.0mm di mucosa. Compatibile con lo standard più diffuso sul mercato. Disponibile dritto e preangolato a 17° e 30°. Confezionato con trasportatore. Confezionato sterile. Realizzato in Ti gr.23.

**MUA**

Multiprotesic system with screwed connection. For screwed bridges, screwed retentive bars, Toronto-Bridge, totally edentulous arch rehabs. Ideal for rehabilitation with more than 3.0mm of gingiva. Compatible with the most popular standard on the market. Available straight and pre angled at 17° and 30°. Packed with carrier. Sterile packaging. Made in Ti gr.23.

**MUA**

Sistema multiprotesico con conexión atornillada. Para puentes atornillados, barras retentivas atornilladas, Toronto-Bridge, rehabilitaciones de arco totalmente edéntulas. Ideal para rehabilitación con más de 3,0 mm de encía. Compatible con el estándar más popular del mercado. Disponible recto y pre angulado a 17° y 30°. Embalado con portador. Embalaje estéril. Hecho en Ti gr.23.

**Notice!**

Esclusivamente per impianto JUXTA-OSSEO.

Exclusively for BONE LEVEL implant.

Exclusivamente para implante YUXTA-ÓSEO.

**05GND00**

D = 4.8mm  
HT = 0.7mm  
∠ = 0°

**05GND02**

D = 4.8mm  
HT = 2.0mm  
∠ = 0°

**05GND03**

D = 4.8mm  
HT = 3.5mm  
∠ = 0°

**05GND04**

D = 4.8mm  
HT = 4.5mm  
∠ = 0°

**05GND05**

D = 4.8mm  
HT = 5.5mm  
∠ = 0°

**05GND06**

D = 4.8mm  
HT = 6.5mm  
∠ = 0°

**05GNA10**

D = 4.8mm  
HT = 1.0mm  
∠ = 17°

**05GNA12**

D = 4.8mm  
HT = 2.0mm  
∠ = 17°

**05GNA13**

D = 4.8mm  
HT = 3.5mm  
∠ = 17°

**05GNA14**

D = 4.8mm  
HT = 4.5mm  
∠ = 17°

**05GNA32**

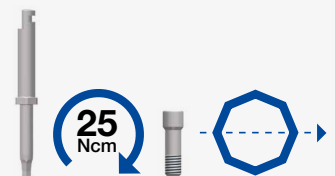
D = 4.8mm  
HT = 2.0mm  
∠ = 30°

**05GNA33**

D = 4.8mm  
HT = 3.5mm  
∠ = 30°

**05GNA34**

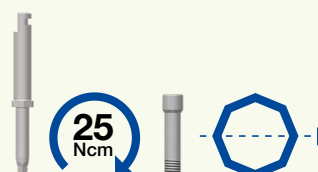
D = 4.8mm  
HT = 4.5mm  
∠ = 30°



Use Prosthetic Driver  
Tightening torque 25Ncm  
Retaining screw TYPE C included  
Angled respect octagon vertex  
Mount pre-assembled included



Use MUA Driver  
Tightening torque 25Ncm  
Mount pre-assembled included



Use Prosthetic Driver  
Tightening torque 25Ncm  
Retaining screw TYPE A included  
Angled respect octagon vertex  
Mount pre-assembled included

**COMPONENTI PROTESICHE MUA**

Il sistema MUA presenta una serie di componenti protesiche che permettono di condizionare i tessuti molli, realizzare una presa d'impronta con tecnica aperta, realizzare un modello master con un analogo dedicato e realizzare riabilitazioni protesiche provvisorie e definitive.

**MUA PROSTHETIC COMPONENTS**

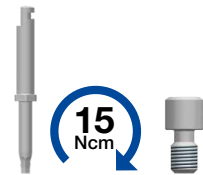
The MUA system has a series of prosthetic components that allow to condition soft tissues, make an impression with open tray technique, create a master model with a dedicated analog and realize temporary and definitive prosthetic rehabilitation.

**COMPONENTES PROTESICOS MUA**

El sistema MUA tiene una serie de componentes protésicos que permiten acondicionar tejidos blandos, hacer una impresión con técnica de cubeta abierta, crear un modelo maestro con un análogo dedicado y realizar rehabilitación protésica provisional y definitiva.



**01CMU10**  
MUA CASTABLE SLEEVE



Made in PMMA.  
Use Prosthetic Driver.  
Tightening torque 15 Ncm.  
Retaining screw TYPE D included.



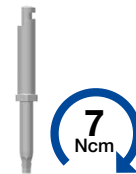
**01TMU10**  
MUA IMPRESSION POST



**01AMU10**  
MUA ANALOG



**01SMU10**  
MUA SCAN ABUTMENT  
Retaining screw TYPE D included



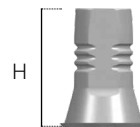
Made in Ti gr 23.  
Use Prosthetic Driver.  
Tightening torque 7 Ncm.



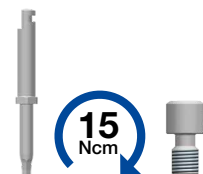
**01CMU20**  
MUA TITANIUM SLEEVE



**01GMU10**  
MUA HEALING CUP



**01BMU10**  
MUA UNI-BASE  
H = 7.0 mm  
**01BMU20**  
MUA UNI-BASE  
H = 9.0 mm



Made in Ti gr 23.  
Use Prosthetic Driver.  
Tightening torque 15 Ncm.  
Retaining screw TYPE D included.



## PREPARATORE DI SPALLA E STOP MUA/GFA

Il sistema GTB prevede dei preparatori per osso marginale disegnati sull'esatto profilo emergente dei monconi MUA/GFA in modo tale da poter sfruttare facilmente il concetto di posizionamento sub-crestale dell'impianto ed essere sempre sicuri del corretto posizionamento del MUA/GFA sull'impianto stesso. Questo a tutto vantaggio della facilità e rapidità di lavoro ed evitando controlli radiografici atti solo a verificare la corretta posizione del moncone protesico. Gli stop si avvitano facilmente sull'impianto e fungono da guida per il preparatore di spalla e lo fermano alla corretta altezza (disponibili per tragitti transmucosi da 3,5-4,5-5,5-6,5 mm). Rivestimento di superficie Diamond Like Carbon.

## MUA/GFA COUNTERSINK AND STOPS

The GTB system provides marginal bone preparators designed on the exact emerging profile of the MUA/GFA abutments so that it can be easily used the sub-crestal positioning approach of the implant and always be sure of the correct positioning of the MUA/GFA on the implant itself. This benefits the ease and speed of work and avoids radiographic controls only to check the correct position of the prosthetic abutment. The stops are easily screwed onto the implant and serve as a guide for the preparator and stopping it to the correct height (available for 3,5-4,5-5,5-6,5 mm transmucosus). Diamond Like Carbon Surface Finish.

## AVELLANADOR Y TOPE PROTESICOS MUA/GFA

El sistema GTB proporciona preparadores de hueso marginales diseñados sobre el perfil emergente exacto de los muñones MUA/GFA para que puedan explotar fácilmente el concepto de posicionamiento sub-marginal del implante y siempre asegurarse del correcto posicionamiento del MUA/GFA en el propio implante. Esto beneficia la facilidad y velocidad del trabajo y evita los controles radiográficos sólo para comprobar la posición correcta del pilar protésico. Los topes se atornillan fácilmente en el implante y sirven de guía para el preparador y lo estopean a la altura correcta (disponible para transmucosus de 3,5-4,5-5,5-6,5 mm). Acabado de superficie Diamond Like Carbon.



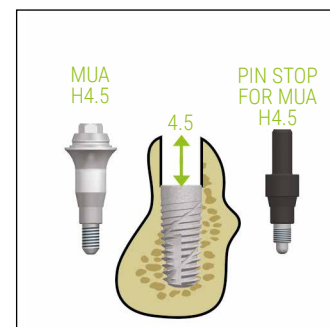
### GKM10

MUA/GFA COUNTERSINK DRILL SET

MUA/GFA COUNTERSINK  
PIN STOP MUA/GFA H3.5mm  
PIN STOP MUA/GFA H4.5mm  
PIN STOP MUA/GFA H5.5mm  
PIN STOP MUA/GFA H6.5mm

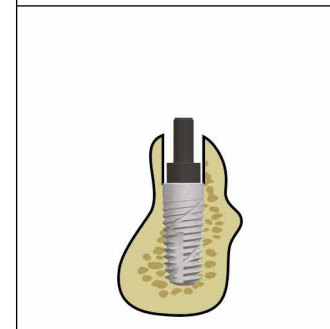


Use Prosthetic Driver  
Tightening torque 7 Ncm



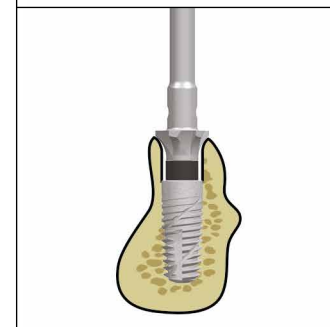
1

CHOOSE THE PIN STOP FOR THE CORRECT MUA/GFA HEIGHT



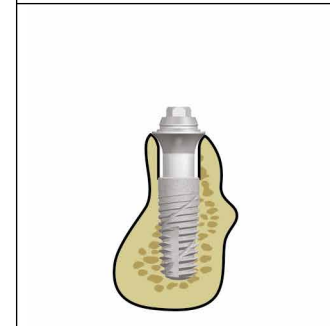
2

SCREW THE PIN STOP ON THE IMPLANT



3

USE THE MUA/GFA COUNTERSINK SINKING UNTIL IT TOUCHES THE PIN STOP



4

UNSCREW THE PIN STOP AND SCREW THE MUA OR THE GFA COMPONENT

## INDICAZIONI D'USO

## INDICATIONS FOR USE

## INDICACIONES DE USO



1.

Prelevare il MUA utilizzando il carrier e trasportarlo sull'impianto

Take the MUA using the carrier and transport it onto the implant

Tomar el MUA usando el carrier y transportarlo sobre el implante



2.a

Avvitare il MUA dritto manualmente usando il carrier

Screw the straight MUA manually using the carrier

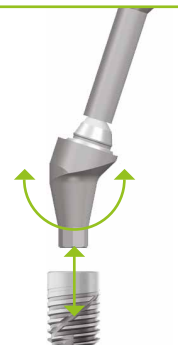
Atornillar el MUA recto manualmente utilizando el carrier

2.b

Scegliere la posizione corretta del MUA angolato usando il carrier

Choose the correct position of the angled MUA using the carrier

Elegir la posición correcta del MUA angular usando el transportador



3.a

Rimuovere il carrier piegandolo lateralmente

Remove the carrier by bending it sideways

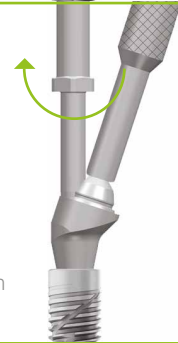
Quitar el carrier doblándolo hacia los lados

3.b

Serrare la vite di fissaggio con il Driver Protesica a 25 Ncm

Tighten the retaining screw with the Prosthetic Driver to 25 Ncm

Apretar el tornillo de retención con el Destornillador Protésico a 25 Ncm



4.a

Utilizzare il Driver MUA per serrare il MUA dritto a 25 Ncm

Use the MUA Driver to tighten the straight MUA to 25 Ncm

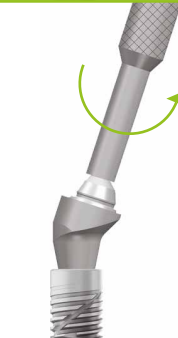
Usar el Destornillador MUA para apretar el MUA recto a 25 Ncm

4.b

Rimuovere il carrier svitandolo

Remove the carrier unscrewing it

Quitar el carrier destornillándolo



# GINGIVAL FORMER ABUTMENT



PATENTED

**GFA**

Il sistema GFA è un sistema protesico per impianti dentali GTB che concettualmente permette di rendere un impianto sommerso, crestale o sottocrestale, un impianto transmucoso. La componente primaria GFA non viene più rimossa durante la riabilitazione protesica (se necessario è comunque possibile rimuoverla con semplicità). Può essere utilizzata sia come moncone di guarigione sia come nuova piattaforma protesica per le componenti protesiche secondarie. In questo modo si impedisce la formazione di un attacco epiteliale profondo intorno alla vite di guarigione e quindi intorno al moncone protesico. Come avviene questo? la connessione presente nell'impianto viene replicata e posizionata a livello piatto protesico della componente primaria GFA. Quindi è possibile scegliere di innalzare in posizione coronale la stessa connessione che troviamo a livello del piatto protesico dell'impianto, portando la stessa connessione impianto-abutment a livello tissutale, facilitando le procedure protesiche future.

Il sistema GFA si compone di due parti:

- 1 - una componente primaria detta Gingival Former
- 2 - una serie di varie componenti secondarie da utilizzarsi in base al tipo di riabilitazione protesica che si vuole realizzare.

The GFA system consists of two parts:

- 1 - a primary component called Gingival Former
- 2 - a set of various components to be used according to the type of prosthetic rehabilitation you want to accomplish.

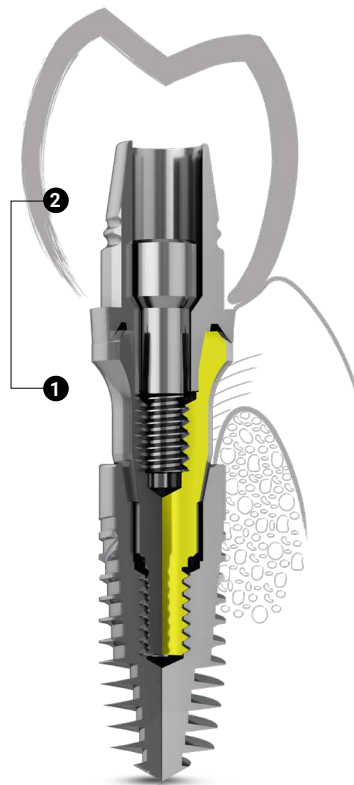
El sistema GFA consta de dos partes:

- 1 - un componente primario denominado Gingival Former
- 2 - un conjunto de varios componentes que se utilizarán según el tipo de rehabilitación protésica que desea lograr.

Scelta l'altezza gengivale in base all'ampiezza biologica disponibile, è possibile posizionare la corretta componente primaria GFA per poi lasciarla in posizione durante tutte le fasi protesiche da eseguire in seguito, evitando la formazione di un attacco epiteliale profondo e di conseguenza evitando il fattore di rischio dato dalla formazione di una tasca perimplantare dovuta, nei trattamenti convenzionali, al continuo posizionamento e rimozione delle componenti di guarigione e protesiche [1][14][23][27].

**GFA**

The GFA system is a prosthesis system for dental implants GTB that conceptually allows a submerged implant, crestal or subcrestal, to be used as a transmucosal implant. The GFA primary component is no longer removed during prosthetic rehabilitation (if necessary, it is still possible to remove it easily). It can be used both as a healing abutment and as a new prosthetic platform for secondary prosthetic components. This prevents the formation of a deep epithelial attack around the healing abutment and then around the prosthetic abutment. How is this happening? The connection present in the implant is replicated and positioned at prosthetic platform level of the GFA primary component. So you can choose to elevate towards a coronal position the same connection present at implant platform, bringing the same implant-abutment connection at tissue level, facilitating future prosthetic procedures.



Choosing the gingival height based on the available biological width, you can position the correct GFA primary component then leave it in place during all the prosthetic steps to be performed later, avoiding the formation of a deep epithelial attack and consequently avoiding the risk factor given by the formation of a periimplant pocket due to, in conventional treatments, continuous positioning and removal of healing and prosthetic components [1][14][23][27].

**GFA**

El sistema GFA es un sistema de prótesis para implantes dentales GTB que conceptualmente permite a un implante sumergido, crestal o subcrestal, de ser usado como un implante transmucoso. El componente primario GFA ya no se elimina durante la rehabilitación protésica (si es necesario, todavía es posible eliminarlo fácilmente). Puede usarse tanto como muñón de cicatrización o como una nueva plataforma protésica para componentes secundarios de prótesis. Esto evita la formación de un ataque epitelial profundo alrededor del muñón de cicatrización y luego alrededor del muñón protésico. ¿Cómo está sucediendo esto? la conexión presente en el implante se repite y se coloca a nivel del plano protésico del componente primario de GFA. Por lo que se puede optar por elevar la misma conexión en la posición coronaria que se encuentra al nivel del plano protésico de implante, trayendo la misma conexión implante-pilar a nivel de los tejidos blandos, facilitando futuros procedimientos protésicos.

Sono inoltre disponibili:

- un transfer pick-up dedicato
- un analogo da laboratorio dedicato
- uno scan body dedicato per scanner ottico

Also available:

- a dedicated pick-up transfer
- a dedicated laboratory analog
- a dedicated scan body for optical scanners

También disponible:

- un pilar de impresión específico
- un análogo de laboratorio dedicado
- un cuerpo de escaneo específico para escáneres ópticos

Al elegir la altura gingival basada en el tamaño biológico disponible, puede colocar el componente primario GFA correcto y dejarlo en su lugar durante todos los pasos protésicos que se realizarán posteriormente, evitando la formación de un ataque epitelial profundo y consecuentemente evitando el factor de riesgo dado por la formación de una bolsa perimplantaria debido a tratamientos convencionales a la colocación y eliminación continua de componentes curativos y protésicos [1][14][23][27].

### GINGIVAL FORMER

Sistema multiprotesico a connessione conica avvitata. Il sistema GFA permette di selezionare la componente primaria trans-ossea e/o transgingivale tra 5 differenti altezze, detta Gingival Former. La connessione secondaria, presente nella posizione coronale del Gingival Former, permette di eseguire qualsiasi tipo di riabilitazione protesica: dalla corona singola all'arcata completa, dalla protesi cementata a quella avvitata, dalla barra ritentiva alla protesi fissa, dalla riabilitazione CAD/CAM ai monconi calcinabili. È una nuova piattaforma protesica con le medesime caratteristiche della connessione implantare GTB. Confezionato con trasportatore. Confezionato sterile. Realizzato in Ti gr.23.

### GINGIVAL FORMER

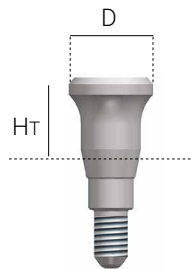
Multiprotesic system with screwed conical connection. The GFA system allows to select a transosseus and/or transgingival primary component between 5 different heights, called Gingival Former. The secondary connection, present in the coronal position of the Gingival Former, allows to perform any type of prosthetic rehabilitation: from the single crown to the full arch, from the cemented prosthesis to the screwed one, from the retention bar to the fixed full arch, from CAD/CAM rehabilitation to the castable abutment. It is a new prosthetic platform with the same features of the GTB implant connection. Packaged with carrier. Sterile packaging. Made in Ti gr.23.

### GINGIVAL FORMER

Sistema multiprotesico con conexión cónica atornillada. El sistema GFA permite seleccionar un componente primario transosseo y/o transgingival entre 5 alturas diferentes, llamado Gingival Former. La conexión secundaria, presente en la posición coronal del Gingival Former, permite realizar cualquier tipo de rehabilitación protésica: desde la corona unitaria hasta el arco completo, desde la prótesis cementada hasta la atornillada, desde la barra de retención hasta el arco completo fijo, desde la rehabilitación CAD/CAM hasta el pilar moldeable. Es una nueva plataforma protésica con las mismas características de la conexión del implante GTB. Embalado con portador. Embalaje estéril. Hecho en Ti gr.23.



Use Implant Driver  
Tightening torque 35Ncm  
Mount pre-assembled  
included



#### 04GFA02

D = 4.0mm  
Ht = 2.0mm

#### 04GFA03

D = 4.0mm  
Ht = 3.5mm

#### 04GFA04

D = 4.0mm  
Ht = 4.5mm

#### 04GFA05

D = 4.0mm  
Ht = 5.5mm

#### 04GFA06

D = 4.0mm  
Ht = 6.5mm

#### Notice!

Utilizzare solo componenti  
protetiche per GFA  
Only use GFA prosthetic  
components  
Utilizar solamente componentes  
protésicas para GFA

### GFA VITI DI COPERTURA

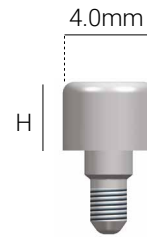
Viti di copertura per Gingival Former. Disponibili in tre altezze. Permettono di rendere il Gingival Former un moncone di guarigione tradizionale. Dopo il periodo di guarigione verrà rimossa solo la vite di copertura lasciando in posizione il Gingival Former. Le viti di copertura non ingaggiano la connessione conica evitando rimozioni accidentali dei Gingival Former. Realizzato in Ti gr.23.

### GFA COVER SCREWS

Cover Screws for Gingival Former. Available in three heights. They make the Gingival Former a traditional healing abutment. After the healing period, only the cover screw will be removed leaving the Gingival Former in place. The cover screws do not engage the conical connection avoiding accidental loosening of the Gingival Former. Made in Ti gr.23.

### GFA TORNILLOS DE CIERRE

Tornillos de cierre para Gingival Former. Disponible en tres alturas. Hacen del Gingival Former un pilar de cicatrización tradicional. Después del período de cicatrización, sólo se quitará el tornillos de cierre dejando el Gingival Former en su lugar. Los tornillos de cierre no se acoplan a la conexión cónica evitando el aflojamiento accidental del Gingival Former. Hecho en Ti gr.23.



#### 01GFT01

H = 1.0mm  
3 pieces

#### 01GFT03

H = 3.0mm  
3 pieces

#### 01GFT05

H = 5.0mm  
3 pieces

Use Prosthetic Driver  
Tightening torque 7 Ncm

### GFA ANALOGO

Analogo per Gingival Former che replica la connessione implantare. Realizzato in Ti gr.23.

### GFA REPLICA

Analog replicating the Gingival Former connection. Made in Ti gr.23.

### GFA REPLICA

Análogo que reproduce la conexión del Gingival Former. Hecho en Ti gr.23.



#### 01AGF10

GFA REPLICA  
3 pieces

### ANALOGO DIGITALE

L'analogo digitale permette di lavorare nell'ambiente software InLab. Piattaforma standard 4.2 mm. Realizzato in Ti gr.23

### DIGITAL REPLICA

The digital replica allows to work in the InLab software environment. Standard platform 4.2 mm. Made of Ti gr.23

### REPLICA DIGITAL

La replica digital le permite trabajar en el entorno del software InLab. Plataforma estándar 4.2 mm. Hecho en Ti gr.23



#### 01SAN03

DIGITAL REPLICA



**GFA MONCONE TRANSFER**

Moncone per la presa d'impronta con tecnica aperta per Gingival Former. Realizzato in Ti gr.23

**GFA IMPRESSION POST**

Gingival Former impression post for open tray technique. Made in Ti gr.23.

**GFA PILAR DE IMPRESIÓN**

Pilar de impresión para la técnica de cubeta abierta para Gingival Former. Hecho en Ti gr.23.



Use Prosthetic Driver  
Tightening torque 7 Ncm



**01TGF10**  
GFA IMPRESSION POST



**01VTF16**  
IMPRESSION POST LONG  
OPTIONAL SCREW  
+ 4.0mm  
3 pieces

**GFA SCAN ABUTMENT**

Moncone per presa d'impronta ottica per Gingival Former. Realizzato in Ti gr.23 sabbato.

**GFA SCAN ABUTMENT**

Gingival Former abutment for digital impression. Made in Ti gr.23 sandblasted.

**GFA PILAR DE ESCANEO**

Pilar para impresión óptica para Gingival Former. Hecho en Ti gr.23 con acabo de superficie.



Use Prosthetic Driver  
Tightening torque 7Ncm  
Retaining screw TYPE C  
included



**04GSB20**  
GFA SCAN ABUTMENT

### GFA CILINDRI PROVVISORI

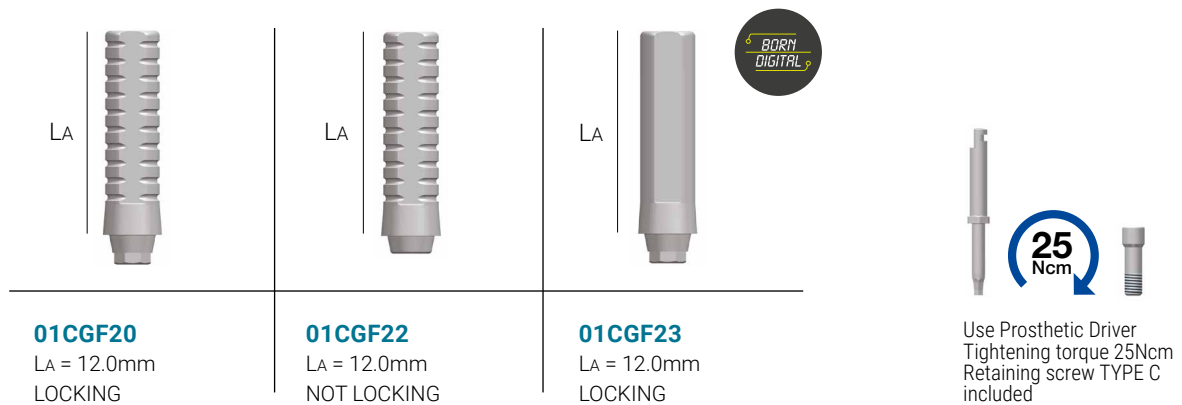
Cilindri provvisori per Gingival Former per corone avvitate e cementate. Disponibili in versione rotante e non rotante. Realizzato in Ti gr.23.

### GFA TEMPORARY SLEEVE

Gingival Former temporary sleeve for screw retained and cement retained crowns. Available in not locking and locking versions. Made in Ti gr.23.

### GFA PILAR PROVISIONAL

Pilar provisional para Gingival Former para coronas atornilladas y cementadas. Disponible en versiones sin bloqueo y con bloqueo. Hecho en Ti gr.23.



### GFA MONCONI

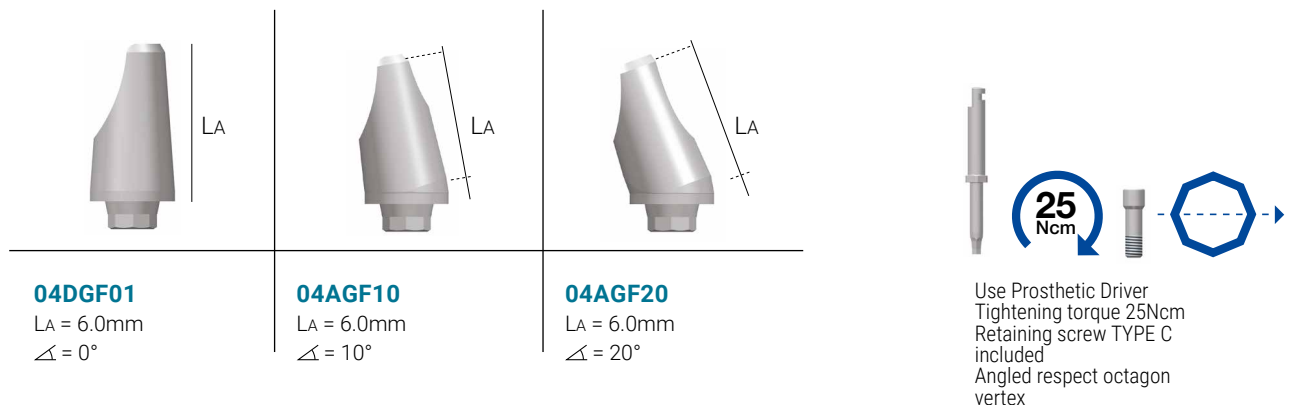
Monconi personalizzabili per Gingival Former. Pre-sagomati e pre-angolati, possono essere fresati. Permettono di modellare corone a finire o di ricreare un nuovo margine di finitura della corona mediante chamfer o bisello. Disponibili in versione non rotante. Realizzati in Ti gr.23.

### GFA ABUTMENTS

Customizable abutments for Gingival Former. Pre-formed and pre-angled, can be milled. They allow to shape knife-edge crowns or to recreate a new crown finishing margin by chamfer or bevel. Available in locking version. Made in Ti gr.23.

### GFA MUÑONES

Muñones personalizables para Gingival Former. Son pre-formados y pre-ángulados y se pueden fresar. Permiten formar coronas a hilo de cuchillo o recrear un nuevo margen de acabado de corona por chamfer o bisel. Disponible en versión con bloqueo. Hecho en Ti gr.23.



### GFA MONCONE DA SOVRAFUSIONE CON BASE CoCr28Mo

Moncone non rotante da sovrافusione per Gingival Former. Base realizzata in CoCr28Mo e cannula calcinabile realizzata in POM.

### GFA OVER-CASTING ABUTMENT WITH CoCr28Mo BASE

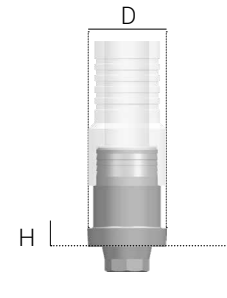
Locking over-casting abutment for Gingival Former. Base made in CoCr28Mo and castable sleeve made in POM.

### GFA PILAR SOBRECOLADA CON BASE CoCr28Mo

Pilar de sobrecolada con bloqueo para Gingival Former. Base hecha de CoCr28Mo y cánula moldeable en POM.



Use Prosthetic Driver  
Tightening torque 25Ncm  
Retaining screw TYPE C  
included



#### 01CGF40

D = 4.1 mm  
H = 1.0 mm  
LOCKING

### GFA MONCONE PRE-MILLED

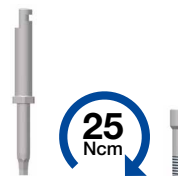
Questo componente protesico è dotato di una connessione pre-tornita con tutte le caratteristiche e tutte le strette tolleranze garantite dal sistema implantare Advan. Il moncone Pre-Milled consente di ottenere una componente secondaria con un design personalizzato, indipendentemente dalla posizione Gingival Former. Realizzato in CoCr28Mo.

### GFA PRE-MILLED ABUTMENT

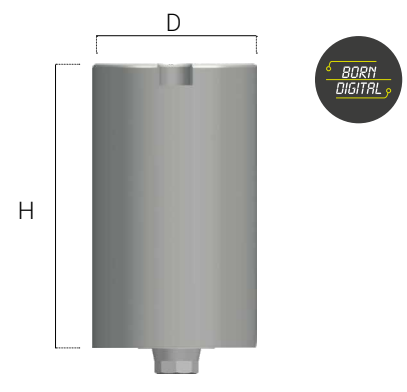
This prosthetic component has a pre-machined connection with all the characteristics and all the tight tolerances guaranteed by the Advan implant system. The Pre-Milled abutment allows to obtain a costumed abutment, regardless of the Gingival Former position. Made in CoCr28Mo.

### GFA PILAR PRE-MILLED

Este componente protésico tiene una conexión pre-mecanizada con todas las características y todas las tolerancias ajustadas garantizadas por el sistema de implante Advan. El pilar Pre-Milled le permite obtener un pilar con un diseño personalizado, independientemente de la posición de Gingival Former. Hecho en CoCr28Mo.



Use Prosthetic Driver  
Tightening torque 7Ncm  
Retaining screw TYPE C  
included



#### 01GMF40

PRE-MILLED  
LOCKING  
D = 12 mm  
H = 20 mm

**GFA MONCONE TI-BASE**

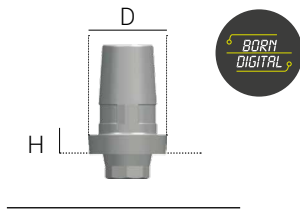
Ti-Base è la base in titanio per riabilitazioni CAD/CAM. Compatibile con Cerec Standard S by Dentsply Sirona. Realizzato in Ti gr.23

**GFA TI-BASE ABUTMENT**

Ti-Base is the titanium base for CAD/CAM rehabilitation. Compatible with Cerec Standard S by Dentsply Sirona. Made in Ti gr.23

**GFA PILAR TI-BASE**

Ti-Base es la base de titanio para la rehabilitación CAD/CAM. Compatible con Cerec Standard S by Dentsply Sirona. Hecho en Ti gr.23



**41GLC06**  
 D = 4.1 mm  
 H = 1.0 mm  
 LOCKING



Use Prosthetic Driver  
 Tightening torque 25Ncm  
 Retaining screw TYPE C included

**GFA MONCONE UNI-BASE**

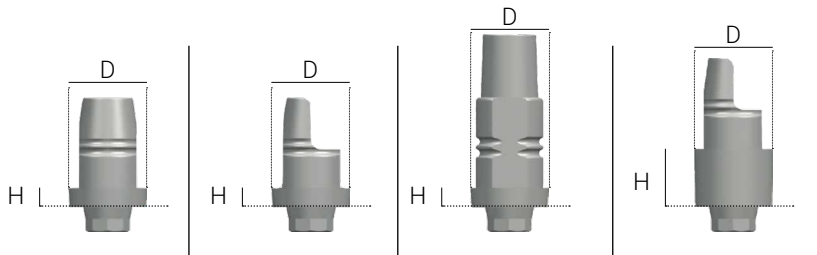
Uni-Base è la base in titanio universale per riabilitazioni CAD/CAM. Disponibile in diverse altezze e forme di perno per adattarsi ad ogni necessità protesica. Realizzati in Ti gr.23

**GFA UNI-BASE ABUTMENT**

Uni-Base is the universal titanium base for CAD/CAM rehabilitations. Available in different heights and sleeve shapes to adapt to every prosthetic need. Made in Ti gr.23

**GFA PILAR UNI-BASE**

Uni-Base es la base universal de titanio para rehabilitaciones CAD/CAM. Disponible en diferentes alturas y formas de pilar para adaptarse a cada necesidad protésica. Hecho en Ti gr.23



**01UGF22**  
 D = 4.1 mm  
 H = 1.0 mm  
 CLOSE SLEEVE  
 LOCKING

**01UGF20**  
 D = 4.1 mm  
 H = 1.0 mm  
 OPEN SLEEVE  
 LOCKING

**01UGF24**  
 D = 4.1 mm  
 H = 1.0 mm  
 TALL SLEEVE  
 LOCKING

**01UGF26**  
 D = 4.1 mm  
 H = 3.0 mm  
 OPEN SLEEVE  
 LOCKING



Use Prosthetic Driver  
 Tightening torque 25Ncm  
 Retaining screw TYPE C included

### PREPARATORE DI SPALLA E STOP MUA/GFA

Il sistema GTB prevede dei preparatori per osso marginale disegnati sull'esatto profilo emergente dei monconi MUA in modo tale da poter sfruttare facilmente il concetto di posizionamento sub-crestale dell'impianto ed essere sempre sicuri del corretto posizionamento del MUA sull'impianto stesso. Questo a tutto vantaggio della facilità e rapidità di lavoro ed evitando controlli radiografici atti solo a verificare la corretta posizione del moncone protesico. Gli stop si avvitano facilmente sull'impianto e fungono da guida per il preparatore di spalla e lo fermano alla corretta altezza (disponibili per tragitti transmucosi da 3.5-4.5-5.5-6.5 mm). Rivestimento di superficie Diamond Like Carbon.

### MUA/GFA COUNTERSINK AND STOPS

The GTB system provides marginal bone preparators designed on the exact emerging profile of the MUA abutments so that it can be easily used the sub-crestal positioning approach of the implant and always be sure of the correct positioning of the MUA on the implant itself. This benefits the ease and speed of work and avoids radiographic controls only to check the correct position of the prosthetic abutment. The stops are easily screwed onto the implant and serve as a guide for the preparator, stopping it to the correct height (available for 3.5-4.5-5.5-6.5 mm transmucosus). Diamond Like Carbon Surface Finish.

### AVELLANADOR Y TOPE PROTÉSICOS MUA/GFA

El sistema GTB proporciona preparadores de hueso marginales diseñados sobre el perfil emergente exacto de los muñones MUA para que puedan explotar fácilmente el concepto de posicionamiento sub-marginal del implante y siempre asegurarse del correcto posicionamiento del MUA en el propio implante. Esto beneficia la facilidad y velocidad del trabajo y evita los controles radiográficos sólo para comprobar la posición correcta del pilar protésico. Los tope se atornillan fácilmente en el implante y sirven de guía para el preparador y lo estopean a la altura correcta (disponible para transmucosus de 3.5-4.5-5.5-6.5 mm). Acabado de superficie Diamond Like Carbon.



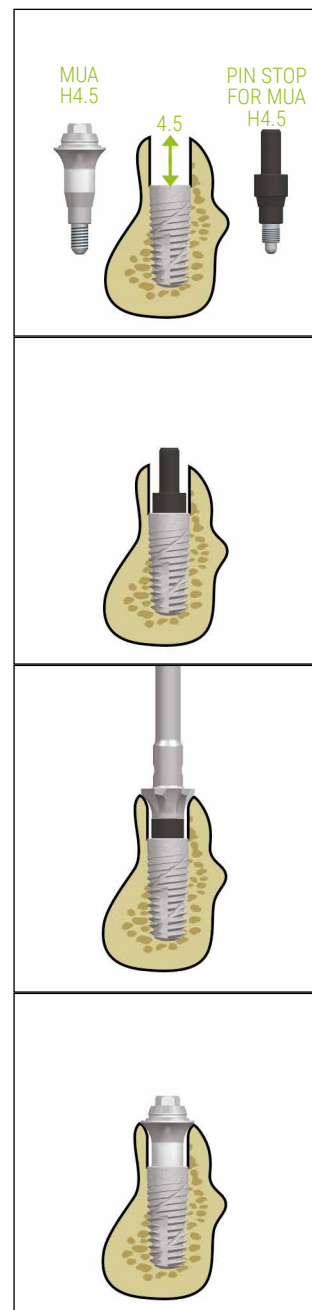
#### GKM10

MUA/GFA COUNTERSINK DRILL SET

MUA/GFA COUNTERSINK  
PIN STOP MUA/GFA H3.5mm  
PIN STOP MUA/GFA H4.5mm  
PIN STOP MUA/GFA H5.5mm  
PIN STOP MUA/GFA H6.5mm



Use Prosthetic Driver  
Tightening torque 7 Ncm



1

CHOOSE THE  
PIN STOP FOR  
THE CORRECT  
MUA/GFA  
HEIGHT

2

SCREW THE PIN  
STOP ON THE  
IMPLANT

3

USE THE MUA/  
GFA COUNTER-  
SINK SINKING  
UNTIL IT TOUCHES  
THE PIN  
STOP

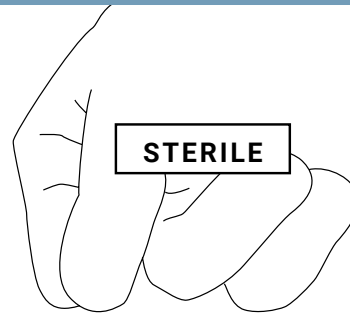
4

UNSCREW THE  
PIN STOP AND  
SCREW THE  
MUA  
OR THE GFA  
COMPONENT

## INDICAZIONI D'USO

## INDICATIONS FOR USE

## INDICACIONES DE USO



## 1.

Prelevare il Gingival Former utilizzando il carrier e trasportarlo sull'impianto

Take the Gingival Former using the carrier and transport it onto the implant

Tomar el Gingival Former usando el carrier y transportarlo sobre el implante



## 2.

Avvitare il Gingival Former manualmente usando il carrier

Screw the Gingival Former manually using the carrier

Atornillar el Gingival Former manualmente utilizando el carrier



## 3.

Rimuovere il carrier piegandolo lateralmente

Remove the carrier by bending it sideways

Quitar el carrier doblándolo hacia los lados



## 4.

Utilizzare il Driver Impianto per serrare il Gingival Former a 35 Ncm

Use the Implant Driver to tighten the Gingival Former to 35 Ncm

Usar el Destornillador de Implante para apretar el Gingival Former a 35 Ncm

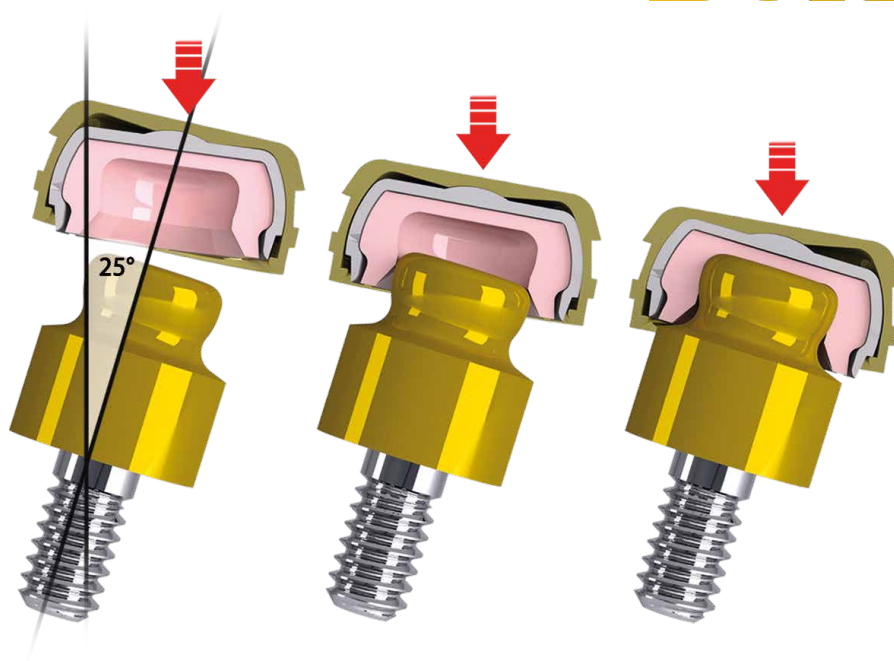




# RETENTIVE PROSTHETIC MULTISYSTEM

## OT EQUATOR

## Smart BOX



50° DIVERGENCE CORRECTION

OT Equator retentive prosthetic multisystem,  
spare parts, accessories and specific tools  
are made by **RHEIN83** s.r.l.

**SISTEMA MULTIPROTESICO RITENTIVO OT EQUATOR**

I monconi per overdenture OT Equator® assicurano una ritenzione eccellente con un ingombro verticale e orizzontale minimo. Realizzati in Ti gr.5 e rivestiti in TiN. I contenitori per cappette SmartBOX permettono di correggere fino a 50° di disparallelismo tra gli impianti, garantendo un posizionamento della protesi sicuro e confortevole.

**OT EQUATOR RETENTIVE PROSTHETIC MULTISYSTEM**

The Ot Equator® overdenture abutments guarantee an excellent retention with minimum vertical and horizontal dimensions. Made of Ti gr.5 and covered TiN. The SmartBOX case for caps allow to correct up to 50° of disparallelism between the implants, guaranteeing a safe and comfortable positioning of the prosthesis.

**MULTISISTEMA PROTESICO DE RETENCIÓN OT EQUATOR**

Los pilares de sobredentadura Ot Equator® garantizan un excelente retención con dimensiones mínimas verticales y horizontales. Hecho de Ti gr.5 y cubierto en TiN. Las cajas SmartBOX para tapas permiten corregir hasta 50° de disparidades entre los implantes, garantizando un posicionamiento seguro y cómodo de la prótesis.

**GFA**

D

H<sub>t</sub>

**35 Ncm**

Use OVD Driver  
Tightening torque 35Ncm

**131GFA01**  
D = 4.0mm  
H<sub>t</sub> = 1.0mm

**GTB**

D

H<sub>t</sub>

**131GER41**  
D = 4.0 mm  
H<sub>t</sub> = 1.0 mm

**131GER42**  
D = 4.0 mm  
H<sub>t</sub> = 2.0 mm

**131GER43**  
D = 4.0 mm  
H<sub>t</sub> = 3.5 mm

**131GER44**  
D = 4.0 mm  
H<sub>t</sub> = 4.5 mm

**131GER45**  
D = 4.0 mm  
H<sub>t</sub> = 5.5 mm

**Notice!**  
Esclusivamente per impianto JUXTA-OSSEO.  
Exclusively for BONE LEVEL implant.  
Exclusivamente para implante YUXTA-ÓSEO.

- Ogni confezione Ot Equator® SmartBox contiene:
- 1 moncone Ot Equator®
  - 1 contenitore SmartBox
  - 1 disco protettivo per ribasatura
  - 4 cappette ritentive assortit (1 extra-soft, 1 soft, 1 standard, 1 strong)
  - 1 cappetta protettiva

- Each Ot Equator® SmartBox package contains:
- 1 Ot Equator® abutment
  - 1 SmartBox case
  - 1 protective disk for relining
  - 4 assorted retentive cap (1 extra-soft, 1 soft, 1 standard, 1 strong)
  - 1 protective cap

- Cada paquete de Ot Equator® SmartBox contiene:
- 1 pilar Ot Equator®
  - 1 caja SmartBox
  - 1 disco de protección para revestimiento
  - 4 tapa retentiva surtida (1 extra-suave, 1 suave, 1 estándar, 1 fuerte)
  - 1 tapa de protección

| CAPS CASE     | RETENTIVE CAPS (4 pieces)               |  |                                     |   |   |
|---------------|---|--|-------------------------------------|---|---|
|               |   |  |                                     |   |   |
| <b>330SBE</b> | <b>140CEV</b><br>PURPLE STRONG<br>2.7Kg | <b>140CET</b><br>WHITE STANDARD<br>1.8Kg | <b>140CER</b><br>PINK SOFT<br>1.2Kg | <b>140CEG</b><br>YELLOW EXTRA SOFT<br>0.6Kg | <b>140CEN</b><br>BLACK (FOR LABORATORY) |

**VITE PROTESICA TIPO A**

Vite protesica per componenti. Realizzato in Ti gr.23.

**PROSTHETIC SCREW TYPE A**

Prosthetic screw for components. Made in Ti gr.23.

**TORNILLO PROTESICO TIPO A**

Tornillo protesico para componentes. Hecho en Ti gr.23.

**01VFM16**

3 pieces

**VITE DINAMICA TIPO A**

Vite dinamica per componenti protesiche. Realizzato in Ti gr.23.

**DYNAMIC SCREW TYPE A**

Dynamic screw for prosthetic components. Made in Ti gr.23.

**TORNILLO DINÁMICO TIPO A**

Tornillo dinámico para componentes protesicos. Hecho en Ti gr.23.

**01EVC20**

3 pieces

**VITE PROTESICA TIPO B**

Vite protesica per componenti. Realizzato in Ti gr.23.

**PROSTHETIC SCREW TYPE B**

Prosthetic screw for components. Made in Ti gr.23.

**TORNILLO PROTESICO TIPO B**

Tornillo protesico para componentes. Hecho en Ti gr.23.

**01VFL16**

3 pieces

**VITE DINAMICA TIPO B**

Vite dinamica per componenti protesiche. Realizzato in Ti gr.23.

**DYNAMIC SCREW TYPE B**

Dynamic screw for prosthetic components. Made in Ti gr.23.

**TORNILLO DINÁMICO TIPO B**

Tornillo dinámico para componentes protesicos. Hecho en Ti gr.23.

**01EVL20**

3 pieces

**VITE PROTESICA TIPO C**

Vite protesica per componenti. Realizzato in Ti gr.23.

**PROSTHETIC SCREW TYPE C**

Prosthetic screw for components. Made in Ti gr.23.

**TORNILLO PROTESICO TIPO C**

Tornillo protesico para componentes. Hecho en Ti gr.23.

**01VGF16**

3 pieces

**VITE DINAMICA TIPO C**

Vite dinamica per componenti protesiche. Realizzato in Ti gr.23.

**DYNAMIC SCREW TYPE C**

Dynamic screw for prosthetic components. Made in Ti gr.23.

**TORNILLO DINÁMICO TIPO C**

Tornillo dinámico para componentes protesicos. Hecho en Ti gr.23.

**01-VF20**

3 pieces

**VITE PROTESICA TIPO D**

Vite protesica per componenti. Realizzato in Ti gr.23.

**PROSTHETIC SCREW TYPE D**

Prosthetic screw for components. Made in Ti gr.23.

**TORNILLO PROTESICO TIPO D**

Tornillo protesico para componentes. Hecho en Ti gr.23.

**01-VE14**

3 pieces

### KIT DI PIANIFICAZIONE PROTESICA

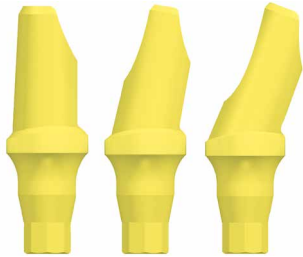
Repliche dei monconi protesici per scegliere rapidamente la più corretta altezza transmucosa e angolazione.  
Repliche sterilizzabili mediante autoclave.

### PROSTHETIC PLANNING KIT

Replicas of the prosthetic abutments to quickly choose the correct transmucosal height and angle.  
Sterilizable replicas by autoclave.

### KIT DE PLANIFICACION PROTESICA

Replicas de los pilares protésicos para elegir rápidamente la correcta altura transmucosal y ángulo.  
Las replicas se pueden esterilizar en autoclave.



#### GPP11

##### PROSTHETIC PLANNING KIT

REPLICA 0° TRANSGINGIVAL HEIGHT H2.0 mm - 4 pieces  
 REPLICA 0° TRANSGINGIVAL HEIGHT H3.5 mm - 4 pieces  
 REPLICA 0° TRANSGINGIVAL HEIGHT H4.5 mm - 4 pieces  
 REPLICA 0° TRANSGINGIVAL HEIGHT H5.5 mm - 4 pieces  
 REPLICA 10° TRANSGINGIVAL HEIGHT H2.0 mm - 4 pieces  
 REPLICA 10° TRANSGINGIVAL HEIGHT H3.5 mm - 4 pieces  
 REPLICA 10° TRANSGINGIVAL HEIGHT H4.5 mm - 4 pieces  
 REPLICA 10° TRANSGINGIVAL HEIGHT H5.5 mm - 4 pieces  
 REPLICA 20° TRANSGINGIVAL HEIGHT H2.0 mm - 4 pieces  
 REPLICA 20° TRANSGINGIVAL HEIGHT H3.5 mm - 4 pieces  
 REPLICA 20° TRANSGINGIVAL HEIGHT H4.5 mm - 4 pieces  
 REPLICA 20° TRANSGINGIVAL HEIGHT H5.5 mm - 4 pieces

#### 01GPP02

H2.0 REPLICA REFILL SET  
COLOR RED

H2.0 mm 0°- 4 pieces  
 H2.0 mm 10°- 4 pieces  
 H2.0 mm 20°- 4 pieces

#### 01GPP03

H3.5 REPLICA REFILL SET  
COLOR YELLOW

H3.5 mm 0°- 4 pieces  
 H3.5 mm 10°- 4 pieces  
 H3.5 mm 20°- 4 pieces

#### 01GPP04

H4.5 REPLICA REFILL SET  
COLOR BLUE

H4.5 mm 0°- 4 pieces  
 H4.5 mm 10°- 4 pieces  
 H4.5 mm 20°- 4 pieces

#### 01GPP05

H5.5 REPLICA REFILL SET  
COLOR GREY

H5.5 mm 0°- 4 pieces  
 H5.5 mm 10°- 4 pieces  
 H5.5 mm 20°- 4 pieces

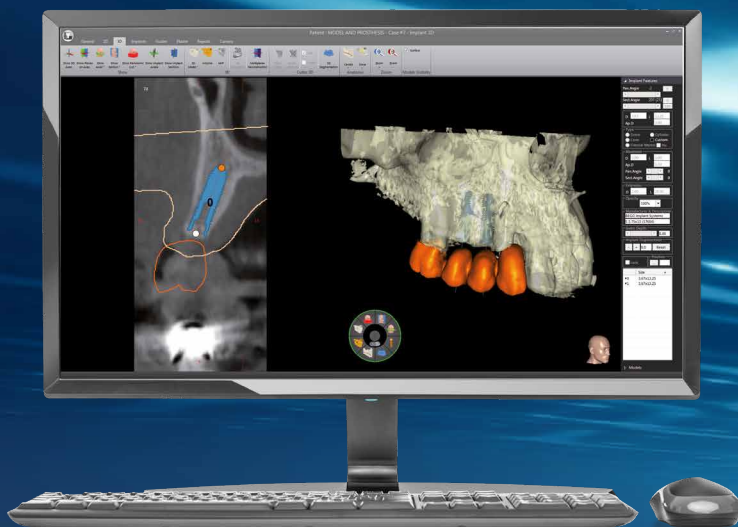
# Magellan



GUIDED SURGERY SOLUTIONS







# Magellan

## M3013D-MAG

Software Magellan

*Licenza utente singolo*

*Single-user licence*

*Licencia de un solo usuario*

## MGD125-MAG

Guide Design Software

*Magellan + 1 anno di licenza*

*Magellan + One-year license*

*Magellan + licencia de 1 año*

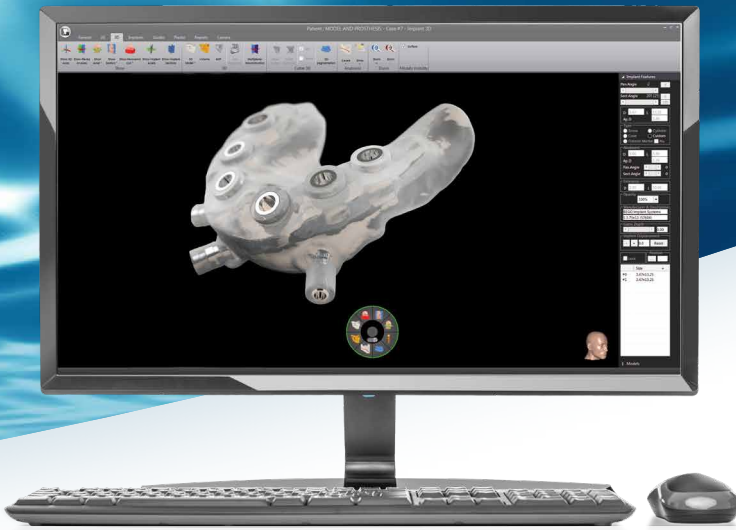
**Magellan** è il sistema di chirurgia guidata di ADVAN che permette la gestione del caso clinico a 360 gradi, dalla pianificazione software all'intervento finale.

Il software Magellan consente di eseguire la simulazione implantare tridimensionale direttamente sul Personal Computer. Permette inoltre di simulare la posizione degli impianti su modelli bidimensionali e tridimensionali, identificare il canale mandibolare, tracciare panoramiche e sezioni del modello osseo, offrendo anche la possibilità di calcolare la densità ossea. Usando Magellan il Dentista può pianificare l'intervento impianto-protetico in modo più sicuro, efficiente e rapido.

Il kit chirurgico si compone di un unico box contenente tutti gli strumenti chirurgici e protesici necessari alla realizzazione dell'osteotomia, al posizionamento dell'impianto e alla sua protesizzazione. Comprensivo di box chirurgico realizzato in Radel (atossico, autoclavabile, metal-free).

Il contenuto del kit per la chirurgia guidata GTB è stato sviluppato da ADVAN per supportare il completo flusso di lavoro in chirurgia guidata, dalla preparazione del sito implantare all'inserimento finale dell'impianto.

Tutti gli strumenti e le frese presenti nel kit vengono utilizzati con un'unica boccola di Ø4.5mm senza l'utilizzo di stop o chiodi da assemblare alle componenti in un secondo momento, consentendo di ridurre il tempo della chirurgia al minimo. Le frese del kit Magellan consentono l'utilizzo di tutti i diametri implantari e di tutte le lunghezze, ad eccezione della lunghezza 15.0mm e 18.0mm. Inoltre per consentire il corretto inserimento degli impianti GTB in posizione sottocrestale sono stati realizzati dei particolari mount da impianto, sovradimensionati in lunghezza di 1.5mm.



**Magellan** is ADVAN's guided surgery system that allows the management of the clinical case at 360 degrees, from software planning to the final intervention.

Magellan software allows to perform three-dimensional implant simulation directly on the Personal Computer. It also allows to simulate the position of the implants on two-dimensional and three-dimensional models, identify the mandibular canal, trace panoramas and sections of the bone model, also offering the possibility of calculating bone density. Using Magellan, the dentist can plan the implant-prosthetic surgery in a safer, more efficient and faster way.

The surgical kit consists of a single box containing all the surgical and prosthetic instruments necessary for the realization of the osteotomy, the positioning of the implant and its prosthesis. Including surgical box made of Radel (non-toxic, autoclavable, metal-free).

The content of the GTB guided surgery kit was developed by ADVAN to support the complete workflow in guided surgery, from preparation of the implant site to final implant placement. All the tools and drills in the kit are used with a single  $\varnothing 4.5$ mm bushing without the use of stops or keys to be assembled to the components at a later time, allowing to reduce the surgery time to a minimum.

The drills of the Magellan kit allow the use of all implant diameters and all lengths, with the exception of the 15.0mm and 18.0mm length.

Furthermore, to allow the correct insertion of the GTB implants in the subcrestal position, special implant mounts were made, oversized in length by 1.5mm.

**Magellan** es el sistema de cirugía guiada de ADVAN que permite la gestión del caso clínico en 360 grados, desde la planificación del software hasta la intervención final.

El software Magellan le permite realizar una simulación de implantes tridimensional directamente en la computadora personal. También permite simular la posición de los implantes en modelos bidimensionales y tridimensionales, identificar el canal mandibular, trazar panoramas y secciones del modelo óseo, ofreciendo también la posibilidad de calcular la densidad ósea. Con Magellan, el dentista puede planificar la cirugía de implante-prótesis de una manera más segura, eficiente y rápida.

El kit quirúrgico consta de una única caja que contiene todos los instrumentos quirúrgicos y protésicos necesarios para la realización de la osteotomía, el posicionamiento del implante y su prótesis. Incluye caja quirúrgica de Radel (no tóxica, esterilizable en autoclave, sin metal).

El contenido del kit de cirugía guiada GTB fue desarrollado por ADVAN para respaldar el flujo de trabajo completo en la cirugía guiada, desde la preparación del lecho del implante hasta la colocación final del implante.

Todas las herramientas y brocas del kit se utilizan con un solo casquillo de  $\varnothing 4.5$  mm sin el uso de topos o llaves para ensamblar los componentes en un momento posterior, lo que permite reducir al mínimo el tiempo de la cirugía. Las fresas del kit Magellan permiten el uso de implantes de todos los diámetros y todas las longitudes, con la excepción de la longitud de 15.0 mm y 18.0 mm.

Además, para permitir la correcta inserción de los implantes GTB en posición subcrestal, se realizaron montajes de implantes especiales, sobredimensionados en 1.5 mm de longitud.

### KIT CHIRURGIA GUIDATA MAGELLAN

Il kit chirurgico si compone di un unico box contenente tutti gli strumenti chirurgici e protesici necessari alla realizzazione dell'osteotomia e al posizionamento dell'impianto mediante guida chirurgica. Il kit contiene i driver necessari alla protesizzazione dell'impianto. Comprensivo di box chirurgico realizzato in Radel (atossico, autoclavabile, metal-free).

### GUIDED SURGERY MAGELLAN KIT

The surgical kit consists of a single box containing all the surgical and prosthetic instruments necessary for the realization of the osteotomy and the implant positioning using the surgical guide. The kit contains the drivers necessary to implant prosthesis. Including Radel made surgical tray (non-toxic, autoclavable, metal-free).

### KIT CIRURGIA GUIADA MAGELLAN

El kit quirúrgico consta de una única caja que contiene todos los instrumentos quirúrgicos y protésicos necesarios para la realización de la osteotomía y el posicionamiento del implante mediante la guía quirúrgica. El kit contiene los destornilladores necesarios para la prótesis del implante. Incluye la caja quirúrgica fabricada por Radel (no tóxica, esterilizable en autoclave, sin metal).



**KCG10** GTB GUIDED SURGERY KIT

|                |                                     |   |                |   |   |
|----------------|-------------------------------------|---|----------------|---|---|
| <b>01BCG45</b> | GTB Guided Surgery Sockets (5 pcs.) | 1 | <b>30FCG09</b> | Compact bone drill Ø3,0x9,0                         | 1 |
| <b>02-AC50</b> | Manual adapter                      | 1 | <b>30FCG10</b> | Compact bone drill Ø3,0x10,5                        | 1 |
| <b>FS14</b>    | Lateral Pin                         | 2 | <b>30FCG12</b> | Compact bone drill Ø3,0x12,0                        | 1 |
| <b>FS15</b>    | Lateral Pin drill                   | 1 | <b>30FCG13</b> | Compact bone drill Ø3,0x13,5                        | 1 |
| <b>07-EG10</b> | Prosthetic driver                   | 1 | <b>33FCG06</b> | Compact bone drill Ø3,3x6,0                         | 1 |
| <b>07MCG10</b> | Mucotome                            | 1 | <b>33FCG07</b> | Compact bone drill Ø3,3x7,5                         | 1 |
| <b>07DMG10</b> | Mount driver                        | 1 | <b>33FCG09</b> | Compact bone drill Ø3,3x9,0                         | 1 |
| <b>02ECG10</b> | Manual extractor                    | 1 | <b>33FCG10</b> | Compact bone drill Ø3,3x10,5                        | 1 |
| <b>25FCG06</b> | Alveolar bone drill Ø2,5x6,0        | 1 | <b>33FCG12</b> | Compact bone drill Ø3,3x12,0                        | 1 |
| <b>25FCG07</b> | Alveolar bone drill Ø2,5x7,5        | 1 | <b>33FCG13</b> | Compact bone drill Ø3,3x13,5                        | 1 |
| <b>25FCG09</b> | Alveolar bone drill Ø2,5x9,0        | 1 | <b>40FCG06</b> | Compact bone drill Ø4,0x6,0                         | 1 |
| <b>25FCG10</b> | Alveolar bone drill Ø2,5x10,5       | 1 | <b>40FCG07</b> | Compact bone drill Ø4,0x7,5                         | 1 |
| <b>25FCG12</b> | Alveolar bone drill Ø2,5x12,0       | 1 | <b>40FCG09</b> | Compact bone drill Ø4,0x9,0                         | 1 |
| <b>25FCG13</b> | Alveolar bone drill Ø2,5x13,5       | 1 | <b>40FCG10</b> | Compact bone drill Ø4,0x10,5                        | 1 |
| <b>28FCG06</b> | Alveolar bone drill Ø2,8x6          | 1 | <b>40FCG12</b> | Compact bone drill Ø4,0x12,0                        | 1 |
| <b>28FCG07</b> | Alveolar bone drill Ø2,8x7,5        | 1 | <b>40FCG13</b> | Compact bone drill Ø4,0x13,5                        | 1 |
| <b>28FCG09</b> | Alveolar bone drill Ø2,8x9,0        | 1 | <b>07FGM32</b> | Marginal bone drill Ø3,2                            | 1 |
| <b>28FCG10</b> | Alveolar bone drill Ø2,8x10,5       | 1 | <b>07FGM35</b> | Marginal bone drill Ø3,5                            | 1 |
| <b>28FCG12</b> | Alveolar bone drill Ø2,8x12,0       | 1 | <b>07FGM42</b> | Marginal bone drill Ø4,2                            | 1 |
| <b>28FCG13</b> | Alveolar bone drill Ø2,8x13,5       | 1 | <b>07FPC10</b> | Crestal Pin drill                                   | 1 |
| <b>36FCG06</b> | Alveolar bone drill Ø3,6x6,0        | 1 | <b>KC0103</b>  | Box   | 1 |
| <b>36FCG07</b> | Alveolar bone drill Ø3,6x7,5        | 1 | <b>01MCG01</b> | Implant mount h0 (2 pcs.)                           | 2 |
| <b>36FCG09</b> | Alveolar bone drill Ø3,6x9,0        | 1 | <b>01MCG02</b> | Implant mount h1,5 (2 pcs.)                         | 2 |
| <b>36FCG10</b> | Alveolar bone drill Ø3,6x10,5       | 1 | <b>07PLG10</b> | Planisher   | 1 |
| <b>36FCG12</b> | Alveolar bone drill Ø3,6x12,0       | 1 | <b>01PCG10</b> | Crestal Pin   | 2 |
| <b>36FCG13</b> | Alveolar bone drill Ø3,6x13,5       | 1 | <b>01VMG16</b> | Mount retaining screw (2 pcs.)                      | 2 |
| <b>30FCG06</b> | Compact bone drill Ø3,0x6,0         | 1 | <b>FN02</b>    | GTB Guided surgery Sockets for lateral PIN (3 pcs.) | 1 |
| <b>30FCG07</b> | Compact bone drill Ø3,0x7,5         | 1 |                |   |   |

### FRESE PER OSSO ALVEOLARE MAGELLAN

Le frese per osso alveolare presentano un codice colore ad anello singolo per riconoscere facilmente il diametro. Presentano un apice di diametro ridotto per creare la corretta preparazione implantare con osso tenero e spongioso. Le frese realizzano una osteotomia che può essere considerata congrua alla lunghezza dell'implante scelto essendo la maggiorazione massima in profondità di soli 0,4 mm (dovuta all'apice conico della fresa a differenza dell'apice convesso dell'implante). Frese a irrigazione esterna.

### ALVEOLAL BONE DRILLS MAGELLAN

The alveolar bone drills have a single ring color code for easy recognition of the diameter. They have a small apex diameter to create the correct implant preparation with soft and cancellous bone. The drills create an osteotomy that can be considered congruous to the length of the chosen implant since the maximum increase in depth is only 0.4 mm (due to the conical apex of the drill unlike the convex apex of the implant). External irrigation cutters.

### FRESAS HUESO ALVEOLAR MAGELLAN

Las fresas para hueso alveolar están codificadas por colores con un solo anillo para reconocer fácilmente el diámetro. Tienen un diámetro de ápice pequeño para crear la preparación correcta del implante con hueso blando y esponjoso. Las fresas crean una osteotomía que puede considerarse congruente con la longitud del implante elegido, ya que el aumento máximo de profundidad es de solo 0,4 mm (debido al vértice cónico de la fresa a diferencia del vértice convexo del implante). Cortadores de riego externos.

#### 25FCG00 SET ALVEOLAR BONE DRILLS Ø2,5mm

|                |                               |   |
|----------------|-------------------------------|---|
| <b>25FCG06</b> | Alveolar bone drill Ø2,5x6,0  | 1 |
| <b>25FCG07</b> | Alveolar bone drill Ø2,5x7,5  | 1 |
| <b>25FCG09</b> | Alveolar bone drill Ø2,5x9,0  | 1 |
| <b>25FCG10</b> | Alveolar bone drill Ø2,5x10,5 | 1 |
| <b>25FCG12</b> | Alveolar bone drill Ø2,5x12,0 | 1 |
| <b>25FCG13</b> | Alveolar bone drill Ø2,5x13,5 | 1 |



#### 28FCG00 SET ALVEOLAR BONE DRILLS Ø2,8mm

|                |                               |   |
|----------------|-------------------------------|---|
| <b>28FCG06</b> | Alveolar bone drill Ø2,8x6,0  | 1 |
| <b>28FCG07</b> | Alveolar bone drill Ø2,8x7,5  | 1 |
| <b>28FCG09</b> | Alveolar bone drill Ø2,8x9,0  | 1 |
| <b>28FCG10</b> | Alveolar bone drill Ø2,8x10,5 | 1 |
| <b>28FCG12</b> | Alveolar bone drill Ø2,8x12,0 | 1 |
| <b>28FCG13</b> | Alveolar bone drill Ø2,8x13,5 | 1 |



#### 36FCG00 SET ALVEOLAR BONE DRILLS Ø3,6mm

|                |                               |   |
|----------------|-------------------------------|---|
| <b>36FCG06</b> | Alveolar bone drill Ø3,6x6,0  | 1 |
| <b>36FCG07</b> | Alveolar bone drill Ø3,6x7,5  | 1 |
| <b>36FCG09</b> | Alveolar bone drill Ø3,6x9,0  | 1 |
| <b>36FCG10</b> | Alveolar bone drill Ø3,6x10,5 | 1 |
| <b>36FCG12</b> | Alveolar bone drill Ø3,6x12,0 | 1 |
| <b>36FCG13</b> | Alveolar bone drill Ø3,6x13,5 | 1 |



### FRESE PER OSO COMPATTO MAGELLAN

Le frese per osso compatto presentano un codice colore ad anello doppio per riconoscere facilmente il diametro. Presentano un profilo cilindrico per creare la corretta preparazione implantare con osso compatto. Le frese realizzano una osteotomia che può essere considerata congrua alla lunghezza dell'impianto scelto essendo la maggiorazione massima in profondità di soli 0,4 mm (dovuta all'apice conico della fresa a differenza dell'apice convesso dell'impianto).

Frese a irrigazione esterna.

### COMPACT BONE DRILLS MAGELLAN

The compact bone drills are color-coded with a double ring for easy recognition of the diameter. They have a cylindrical profile to create the correct implant preparation with compact bone. The drills create an osteotomy that can be considered congruous to the length of the chosen implant since the maximum increase in depth is only 0.4 mm (due to the conical apex of the drill unlike the convex apex of the implant).

External irrigation cutters.

### FRESAS HUESO COMPACTO MAGELLAN

Las fresas para huesos compactas están codificadas por colores con un anillo doble para reconocer fácilmente el diámetro. Tienen un perfil cilíndrico para crear la correcta preparación del implante con hueso compacto. Las fresas crean una osteotomía que puede considerarse congruente con la longitud del implante elegido, ya que el aumento máximo de profundidad es de solo 0,4 mm (debido al vértice cónico de la fresa a diferencia del vértice convexo del implante). Cortadores de riego externos.

#### 30FCG00 SET COMPACT BONE DRILLS Ø3,0mm

|                |                              |   |
|----------------|------------------------------|---|
| <b>30FCG06</b> | Compact bone drill Ø3,0x6,0  | 1 |
| <b>30FCG07</b> | Compact bone drill Ø3,0x7,5  | 1 |
| <b>30FCG09</b> | Compact bone drill Ø3,0x9,0  | 1 |
| <b>30FCG10</b> | Compact bone drill Ø3,0x10,5 | 1 |
| <b>30FCG12</b> | Compact bone drill Ø3,0x12,0 | 1 |
| <b>30FCG13</b> | Compact bone drill Ø3,0x13,5 | 1 |



#### 33FCG00 SET COMPACT BONE DRILLS Ø3,3mm

|                |                              |   |
|----------------|------------------------------|---|
| <b>33FCG06</b> | Compact bone drill Ø3,3x6,0  | 1 |
| <b>33FCG07</b> | Compact bone drill Ø3,3x7,5  | 1 |
| <b>33FCG09</b> | Compact bone drill Ø3,3x9,0  | 1 |
| <b>33FCG10</b> | Compact bone drill Ø3,3x10,5 | 1 |
| <b>33FCG12</b> | Compact bone drill Ø3,3x12,0 | 1 |
| <b>33FCG13</b> | Compact bone drill Ø3,3x13,5 | 1 |



#### 40FCG00 SET COMPACT BONE DRILLS Ø4,0mm

|                |                              |   |
|----------------|------------------------------|---|
| <b>40FCG06</b> | Compact bone drill Ø4,0x6,0  | 1 |
| <b>40FCG07</b> | Compact bone drill Ø4,0x7,5  | 1 |
| <b>40FCG09</b> | Compact bone drill Ø4,0x9,0  | 1 |
| <b>40FCG10</b> | Compact bone drill Ø4,0x10,5 | 1 |
| <b>40FCG12</b> | Compact bone drill Ø4,0x12,0 | 1 |
| <b>40FCG13</b> | Compact bone drill Ø4,0x13,5 | 1 |



### FRESE PER OSSO MARGINALE MAGELLAN

Le frese per osso marginale presentano un codice colore ad anello singolo per riconoscerne facilmente il diametro. Le frese per osso marginale presentano un apice auto-centrante. Riferimenti di profondità di lavoro fresati. Frese a irrigazione esterna.

### MARGINAL BONE DRILLS MAGELLAN

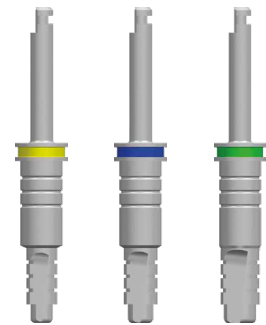
The marginal bone drills have a single color code ring to easily recognize the diameter. The marginal bone drills have a self-centering apex. Milled work depth references. External irrigation drills.

### FRESAS HUESO MARGINAL MAGELLAN

Las fresas para hueso marginal tienen un único anillo de código de color para reconocer fácilmente el diámetro. Las fresas para hueso marginal tienen un ápice autocentrante. Referencias de profundidad de trabajo fresadas. Fresas de riego externos.

#### 07FGM00 SET MARGINAL BONE DRILLS

|                |                          |   |
|----------------|--------------------------|---|
| <b>07FGM32</b> | Marginal bone drill Ø3,2 | 1 |
| <b>07FGM35</b> | Marginal bone drill Ø3,5 | 1 |
| <b>07FGM42</b> | Marginal bone drill Ø4,2 | 1 |





### STRUMENTI E DISPOSITIVI DI MONTAGGIO MAGELLAN

I dispositivi di montaggio per impianto consentono il corretto posizionamento dell'impianto nell'osso sia in posizione crestale che sub-crestale, grazie a dei particolari mount da impianto, sovradimensionati in lunghezza di 1.5mm. All'interno del kit anche i driver per i dispositivi di montaggio e il comodo estrattore nel caso in cui si riscontrino difficoltà nella rimozione del dispositivo di montaggio dall'impianto.

### INSTRUMENTS AND MOUNTS MAGELLAN

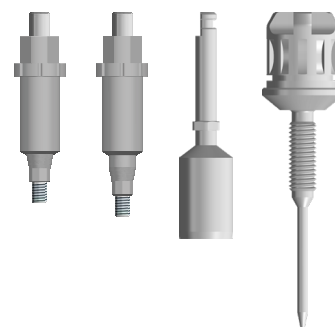
The implant mounts allow the correct positioning of the implant in the bone both in the crestal and sub-crestal position, thanks to special implant mounts, oversized in length of 1.5mm. The kit also contains the drivers for the mounts and the convenient extractor in case of difficulties in removing the mount from the implant.

### INSTRUMENTOS Y DISPOSITIVOS DE MONTAJE MAGELLAN

Los dispositivos de montajes para implantes permiten la correcta colocación del implante en el hueso tanto en posición crestal como subcrestal, gracias a dispositivos de montajes especiales, sobredimensionados en longitud de 1.5 mm. El kit también contiene los destornilladores para los dispositivos de montajes y el práctico extractor en caso de que surjan dificultades para retirar el dispositivos de montajes.

#### 01KCG30 SET TOOLS AND MOUNTS GTB

|                |  |   |
|----------------|--|---|
| <b>01MCG01</b> | Implant mount h0 (2 pcs.)              | 1 |
| <b>01MCG02</b> | Implant mount h1,5 (2 pcs.)            | 1 |
| <b>01VMG16</b> | Implant mount retaining screw (2 pcs.) | 2 |
| <b>07DMG10</b> | Implant mount driver                   | 1 |
| <b>02ECG10</b> | Manual extractor                       | 1 |



**FRESE OPZIONALI E PIN MAGELLAN**

Il kit di frese opzionali prevede il mucotomo, per rimuovere il primo strato di gengiva e preparare il sito per l'osteotomia, la fresa iniziale e le frese per l'inserimento dei pin crestali e laterali.

**OPTIONAL DRILLS & PINS MAGELLAN**

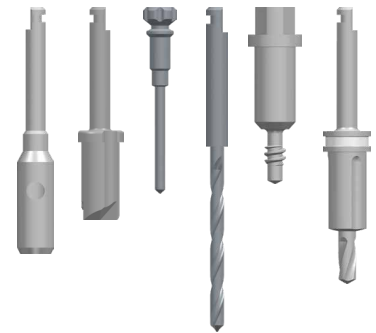
The kit of optional drills includes the mucotome, to remove the first layer of gingiva and prepare the site for the osteotomy, the initial drill and drills for the insertion of the crestal and lateral pins.

**CORTADORES OPCIONALES Y PIN MAGELLAN**

El kit de fresas opcionales incluye el mucotomo, para retirar la primera capa de encía y preparar el sitio para la osteotomía, la fresa inicial y las fresas para la inserción de los pines crestal y lateral.

**01KCG20** SET OPTIONALS DRILLS AND PINS

|                |   |   |
|----------------|---|---|
| <b>07MCG10</b> | Mucotome  | 1 |
| <b>07PLG10</b> | Planisher   | 1 |
| <b>FS14</b>    | Lateral Pin   | 2 |
| <b>FS15</b>    | Lateral Pin drill                                   | 1 |
| <b>01PCG10</b> | Crestal Pin   | 2 |
| <b>07FPC10</b> | Crestal Pin drill                                   | 1 |
| <b>FN02</b>    | GTB Guided surgery Sockets for lateral PIN (3 pcs.) | 1 |





GARANZIA A VITA ADVAN

ADVAN LIFETIME WARRANTY

ADVAN GARANTÍA DE POR VIDA

**Advan** si pone l'obiettivo di fornire al Professionista prodotti che garantiscano sicurezza, efficacia e permettano l'efficienza professionale. Nell'ambito dell'attività quotidiana di sviluppo e miglioramento dei propri prodotti **Advan** si riserva il diritto di apportare modifiche a prodotti, strumenti, tecniche chirurgiche, tecniche protesiche ed istruzioni per l'uso nel caso in cui ciò costituisca un miglioramento per il prodotto ed un vantaggio per il Professionista. **Advan** si riserva il diritto di modificare prezzi, termini di consegna e condizioni di vendita senza necessità di preavviso. I prodotti non sono disponibili in tutti i Paesi.

Garanzia a vita: tutti gli impianti e i componenti delle protesi **Advan** sono garantiti contro difetti dovuti sia ai materiali utilizzati che ai processi di produzione. Questa garanzia è valida esclusivamente nel caso in cui i prodotti di **Advan** siano utilizzati in combinazione con componenti e strumenti originali, utilizzati secondo quanto previsto dalle Istruzioni per l'uso (IFU). La garanzia è valida esclusivamente per l'Odontoiatra e l'Odontotecnico e non può essere trasmessa ed impugnata dal Paziente. Tutte le modalità di impiego dei prodotti sono indicate nei protocolli d'uso e nei manuali chirurgici di cui si raccomanda un'attenta lettura oltre allo scrupoloso rispetto delle indicazioni contenute.

**Advan** sostituisce i prodotti difettosi in funzione del prodotto e della tipologia di intervento richiesta. L'acquirente originale si assume tutti i rischi e responsabilità derivanti dall'utilizzo del prodotto, usato sia separatamente sia unitamente a prodotti non distribuiti da **Advan**. La garanzia a vita si limita alla sostituzione del prodotto difettoso e non rimborserà l'Odontoiatra o l'Odontotecnico o il Paziente per eventuali componenti aggiuntivi, strumenti, costi di trattamento o altri costi e oneri derivanti da o collegati alla sostituzione del prodotto difettoso.

La pianificazione del trattamento e l'applicazione clinica dei prodotti sono di esclusiva responsabilità dell'Odontoiatra; **Advan** raccomanda di partecipare a corsi intensivi, di conseguire una specializzazione in implantologia, oltre a rispettare le Istruzioni per l'uso (IFU) e le indicazioni presenti nella documentazione tecnica disponibile agli utilizzatori. La vendita dei prodotti è consentita esclusivamente a Odontoiatri e Odontotecnici secondo le prescrizioni delle leggi vigenti. I prodotti nel presente catalogo possono essere coperti da brevetto.

Qualsiasi sostituzione potrà avvenire solo previa compilazione e spedizione ad **Advan** del Modulo di reclamo, disponibile su richiesta presso il Servizio Clienti.

Il Modulo di reclamo dovrà essere compilato in tutte le sue parti, timbrato e firmato, accompagnato dal prodotto difettoso e dalle eventuali altre componenti installate dall'odontoiatra entro UN (1) mese dal verificarsi del difetto. In caso di fallimento dell'impianto è OBBLIGATORIO allegare la documentazione radiografica dell'impianto fallito. Prima di inviare qualsiasi prodotto, eseguirne la sterilizzazione.

Importante - Leggere le istruzioni prima dell'uso.

#### LIMITI E LIMITAZIONI

**ADVAN NON RICONOSCE ALCUNA GARANZIA, ESPLICITA O IMPLICITA E ADVAN ESCLUDE QUALSIASI RESPONSABILITÀ PER GUADAGNI PERDUTI E DANNI DIRETTI O INDIRETTI, NONCHÉ DANNI COLLATERALI E CONSEGUENZIALI, DIRETTAMENTE O INDIRETTAMENTE CORRELATI AI PRODOTTI, AI SERVIZI O ALLE INFORMAZIONI DI ADVAN.**

The aim of **Advan** is to deliver to the treatment Providers products that guarantee safety, efficacy and allow professional efficiency. During our activities for product development and product improvement **Advan** reserves the right to make changes to the products, instruments, surgical techniques and Instructions for use (IFU) if it constitutes a valuable improvement for the treatment Providers. **Advan** reserves the right to modify prices, delivery terms and sales terms without notice. Products might not be available in all Countries.

Lifetime Warranty: all implants and prosthetic components of **Advan** include a lifetime warranty that guarantees to replace any product that fails both for materials or manufacturing defects. This warranty is valid only if products are used in conjunction with the associated original components and instruments, used according to the Instructions for Use (IFU). The warranties given are exclusive for the benefit of eligible treatment Providers and are not for any other person or entity, including any patient.

**Advan** replaces the defective products according to the product defect and corrective action requested. The treatment Provider assumes all risks and liabilities deriving from the use of product, the lifetime warranty is limited to the replacement of defective product and **Advan** disclaims any liability to the treatment Provider or Patient and does not compensate costs for any additional components, instruments, treatment costs and any other cost related to or originated from the replacement of defective product.

Treatment planning and clinical application of the **Advan** products are under exclusive responsibility of treatment Provider; **Advan** recommends to attend intensive training programs, to complete a postgraduate dental implant courses and to strict adherence the Instructions for Use (IFU) and any other indication contained in the technical documentation available to Users. The product sale is authorized only to treatment Providers according with local regulatory rules and Laws. The products of this catalog could be patented or patent pending.

Any replacement of product can be authorized by **Advan** only after submission of the "Guarantee Questionnaire" available upon request from Customer Service Office.

The "Guarantee Questionnaire" form must be filled in all the parts, duly signed and stamped, accompanied by the failed product and the other components placed by the treatment Provider within ONE (1) month after the product failure occurred. In case of an implant failure, x-ray of the failed implant IS MANDATORY. Prior to submit implant and the other components used in the treatment, ensure that sterilization of all the product has been made.

Warning – read carefully instructions for use (IFU) before product use

#### LIMITS AND LIMITATIONS

**ADVAN** HEREBY DISCLAIMS ANY OTHER WARRANTIES, EXPRESS OR IMPLIED AND **ADVAN** HEREBY EXCLUDES ANY LIABILITY FOR LOST EARNINGS AND DIRECT OR INDIRECT DAMAGES AS WELL AS COLLATERAL AND CONSEQUENTIAL DAMAGES, DIRECTLY OR INDIRECTLY RELATED TO **ADVAN** PRODUCTS, SERVICES OR INFORMATION.

El objetivo de **Advan** es ofrecer productos de tratamiento a los proveedores que garanticen la seguridad, la eficacia y la eficiencia profesional. Durante nuestras actividades de desarrollo de productos y mejora de productos, **Advan** se reserva el derecho de realizar cambios en los productos, instrumentos, técnicas quirúrgicas e instrucciones de uso (IFU) en caso de que esto constituya una mejora para los proveedores de tratamiento. **Advan** se reserva el derecho de modificar los precios, los términos de entrega y los términos de venta sin previo aviso. Es posible que los productos no estén disponibles en todos los países.

Garantía de por vida: todos los implantes y componentes protésicos de **Advan** incluyen una garantía de por vida que garantiza la sustitución de cualquier producto que falle tanto en materiales como en defectos de fabricación. Esta garantía es válida solo si los productos se utilizan en conjunción con los componentes e instrumentos originales asociados, utilizados de acuerdo con las Instrucciones de uso (IFU). Las garantías otorgadas son exclusivas para el beneficio de los Proveedores de tratamiento elegibles y no lo son para ninguna otra persona o entidad, incluido ningún paciente.

**Advan** reemplaza los productos defectuosos de acuerdo con el defecto del producto y la acción correctiva solicitada. El Proveedor de tratamiento asume todos los riesgos y responsabilidades derivados del uso del producto, la garantía de por vida se limita al reemplazo del producto defectuoso y **Advan** niega cualquier responsabilidad al Proveedor o Paciente de tratamiento y no compensa los costes por componentes adicionales, instrumentos, tratamiento costos y cualquier otro coste relacionado o originado por el reemplazo del producto defectuoso.

La planificación del tratamiento y la aplicación clínica de los productos **Advan** son responsabilidad exclusiva del Proveedor de tratamiento; **Advan** recomienda asistir a programas intensivos de capacitación, completar cursos de postgrado de implantes dentales y seguir estrictamente las Instrucciones de uso (IFU) y cualquier otra indicación contenida en el documentación disponible para los usuarios. La venta del producto está autorizada solo para proveedores de tratamiento de acuerdo con las leyes y normas regulatorias locales. Los productos de este catálogo podrían estar patentados o con patente en trámite. Cualquier reemplazo de producto puede ser autorizado por **Advan** solo después de la presentación del "Cuestionario de Garantía" disponible a petición de la Oficina de Servicio de Clientes.

El formulario "Cuestionario de garantía" se debe completar en todas las partes, debidamente firmado y sellado, acompañado por el producto fracasado y los demás componentes colocados por el proveedor del tratamiento dentro de UN (1) mes después de que se produjo la falla del producto. En caso de fracaso del implante, la radiografía del implante fracasado ES OBLIGATORIA. Antes de enviar el implante y los otros componentes utilizados en el tratamiento, asegúrese de que se haya realizado la esterilización de todo el producto.

Advertencia: lea cuidadosamente las instrucciones de uso (IFU) antes de usar el producto.

#### LÍMITES Y LIMITACIONES

**ADVAN** DENIEGA CUALQUIER OTRA GARANTÍA, EXPRESA O IMPLÍCITA, Y **ADVAN** POR LA PRESENTE EXCLUYE TODA RESPONSABILIDAD POR GANANCIAS PERDIDAS Y DAÑOS DIRECTOS O INDIRECTOS, ASÍ COMO DAÑOS COLATERALES Y CONSECUENCIALES RELACIONADOS DIRECTA O INDIRECTAMENTE CON PRODUCTOS, SERVICIOS O INFORMACIÓN **ADVAN**.

|   |   |   |  |
|---|---|---|--|
|    | Manufacturer  |    | Do not re-use  |
|    | Date of manufacture   |    | Consult instructions for use or consult electronic instructions for use  |
|    | Use-by date   |    | Caution  |
|    | Batch code  |    | Medical device   |
|    | Catalogue number  |    | Unique device identifier   |
|  | Distributor   |  | Advan products covered by the CE mark fulfill the requirements of the Directive 93/42/CEE concerning medical devices and falls within Classes IIa, IIb                                   |
|  | Sterilized using irradiation                                      |  | Advan products covered by the CE mark without the identification number fulfill the requirements of the EU Regulation 2017/745 (MDR) concerning medical devices and falls within Class I |
|  | Do not re-sterilize   |  | Not locking prosthetic component   |
|  | Non-sterile   |  | Octagon locking prosthetic component   |
|  | Do not use if package is damaged and consult instructions for use |  | Multi packaging (the number reported in the symbol refers to the number of units in the packaging)   |
|  | Single sterile barrier system with protective packaging inside    |   |  |
|  | Single sterile barrier system with protective packaging outside   |   |  |
|  | Keep away from sunlight   |   |  |
|  | Keep dry  |   |  |

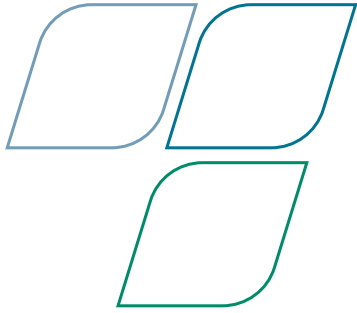
ADVAN

BORN  
DIGITAL

*NATIVE DIGITAL WORKFLOW INTEGRATION*



WWW.ADVANIMPLANTOLOGY.COM



Advan Implantology  
Via Rosta della Maina, 2  
33020 Amaro (UD)  
Tel. (+39) 0433.096245  
email: [info@advanimplantology.com](mailto:info@advanimplantology.com)

FOLLOW US

